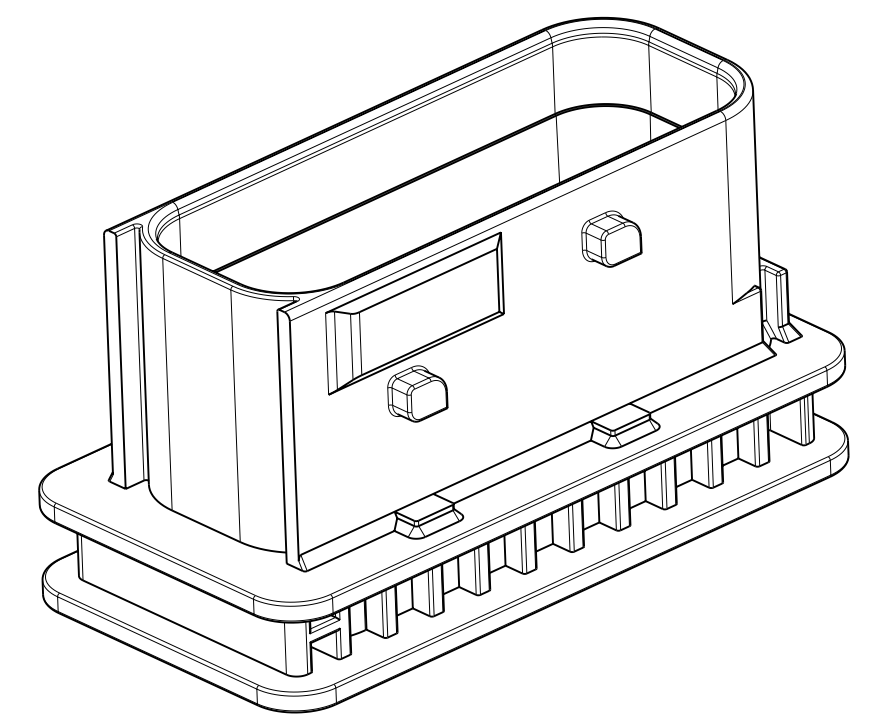
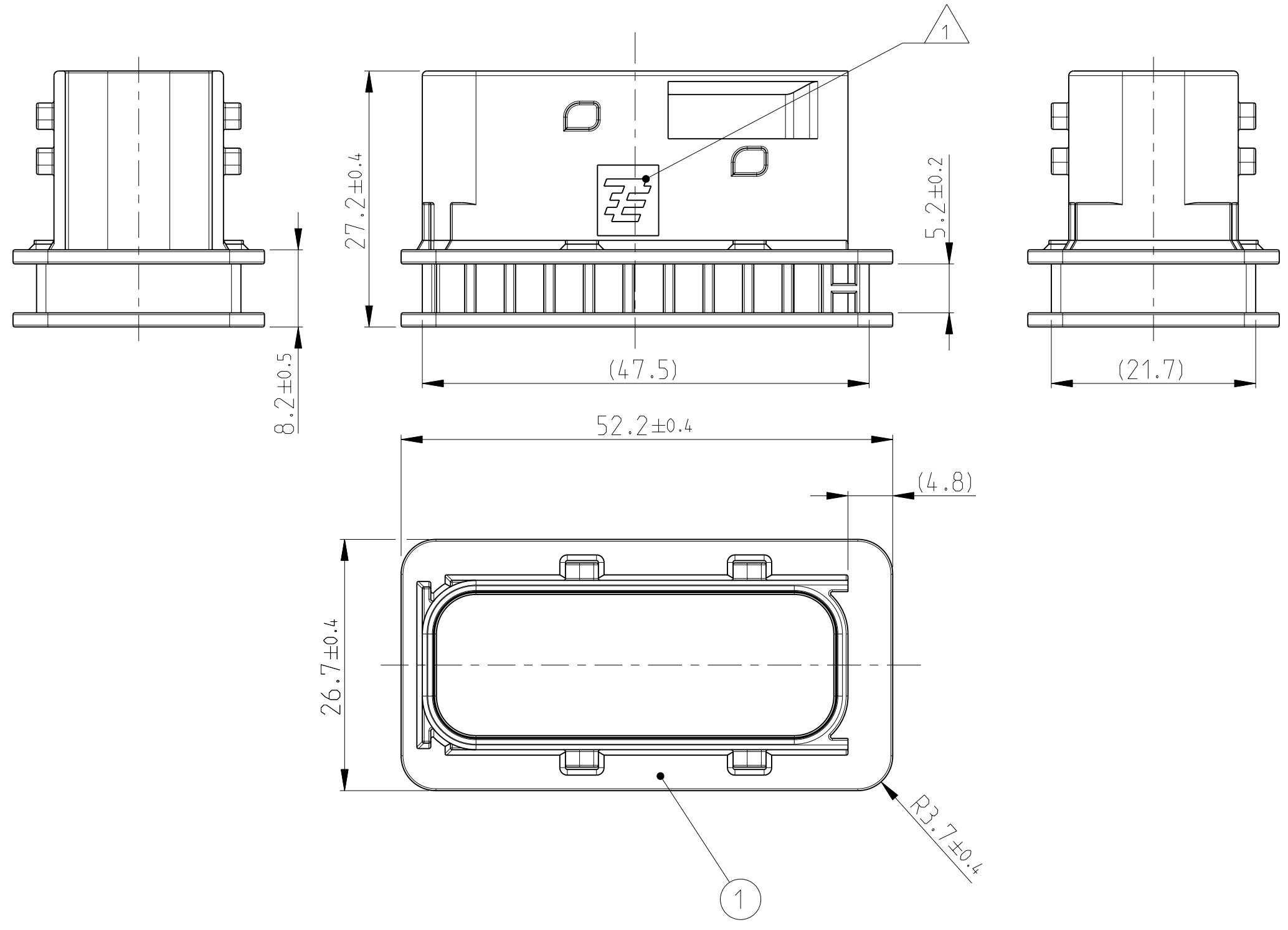
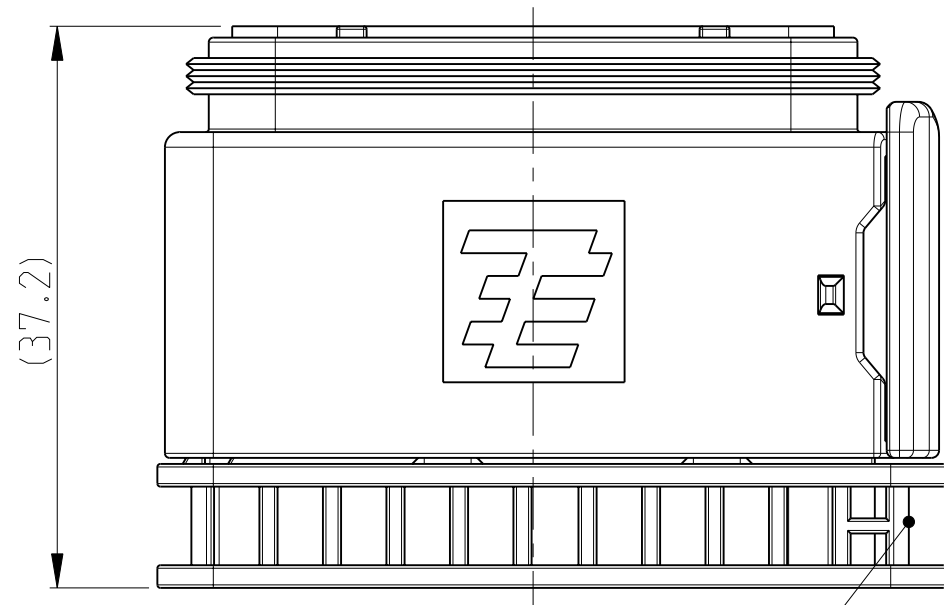


THIS DRAWING IS UNPUBLISHED
 VERTRÄULICHE UNVERÖFFENTLICHTE ZEICHNUNG
 © COPYRIGHT 2009 BY TYCO ELECTRONICS CORPORATION. ALL RIGHTS RESERVED.
 FREI FÜR VERÖFFENTLICHUNG
 2009
 PASSEND ZU: SEE NOTE 9

LOC	DIST	REVISIONS			
P	LTR	DESCRIPTION	DATE	DWN	APVD
A1	-	NEW DRAWING CREATED	23NOV2009	SJ	JG
PROJEKT NR.: EGATN09084					

- NOTES
Bemerkungen
- 1 TYCO ELECTRONICS LOGO
Tyco Electronics Logo
 - 2 TYCO ELECTRONICS ORDER-NO.
Tyco Electronics Bestell-Nr.
 - 3 PRODUCTION DATE
Produktionsdatum
 - 4 LETTER-INSERT FOR THE REVISION STATUS OF THE MOULD
ACTUAL STATUS: SEE TABLE
Schriftsatz fuer Aenderungszustand des Werkzeugs
Aktueller Stand: siehe Tabelle
 - 5 MATERIAL MARKING ACCORDING TO VDA 260
Werkstoffkennzeichnung nach VDA 260
 - 6 BULK PACKAGING IN CORRUGATED BOX
Schuetftgut im Versandkarton
 - 7 MOULD CAVITY MARKING
Nestmarkierung
 - 8 MAX. CABLE TIE WIDTH: 5.0mm
max. Kabelbinderbreite: 5.0mm
 - 9 SUITABLE FOR HDSCS RECEPTACLE HOUSINGS
GROUP E, SEE PRODUCT GROUP DRAWING: 1563709
Passend zu HDSCS Buchsengehaeusen Gruppe E.
siehe Produktgruppenzeichnung: 1563709

9 PROTECTION CAP MOUNTED ON RECEPTACLE HOUSING
Schutzkappe im Buchsengehaeuse montiert



THIS DRAWING IS A CONTROLLED DOCUMENT FOR TYCO ELECTRONICS CORPORATION IT IS SUBJECT TO CHANGE AND THE CONTROLLING ENGINEERING ORGANIZATION SHOULD BE CONTACTED FOR THE LATEST REVISION. DIESES ZEICHNUNGSDOKUMENT WIRD DURCH AMP INCORPORATED KONTROLLIERT. ÄNDERUNGEN, DIE DEM TECHNISCHEN FORTSCHRITT DIENEN, SIND VORBEHALTEN. DEN JEWEILS LETZTGÜLTIGEN ÄNDERUNGSSTAND ERFAHREN SIE AUF ANFRAGE.		DWN S. Jaeger 23NOV2009	Tyco Electronics Tyco Electronics AMP GmbH 64625 Bensheim (Germany)	
DIMENSIONS: MASSE IN HEITEN: (MM)		CHK J. Granzow 26NOV2009	NAME PROTECTION CAP, FOR RECEPTACLE HOUSING Schutzkappe fuer Buchsengehaeuse HDSCS - GROUP E	
TOLERANCES UNLESS OTHERWISE SPECIFIED: ALLGEMEINTOLERANZEN ACC. TO DIN 16901-140		APVD L. Eberwein 27NOV2009	SIZE A2	
1 PLC ±0.1 2 PLC ±0.1 3 PLC ±0.1 4 PLC ±0.1 ANGLES/WINKEL ±2°		PRODUCT SPEC 108-94020	CAGE CODE 00779	
FINISH/OBERFLÄCHE/FARBE BLACK schwarz		APPLICATION SPEC 114-18756	DRAWING NO. ZEICHNUNGS-NR. C-2112303	
0-2112303-1	A	PROTECTION CAP, GROUP E Schutzkappe, Gruppe E		RESTRICTED TO NUR FÜR
TE ORDER-NO. TE Bestell-Nr.	REV.	DESCRIPTION Beschreibung		ITEM
MATERIAL PBT-GF30 / V0		WEIGHT GEWICHT 13.4 g		REV A
		CUSTOMER DRAWING KUNDENZEICHNUNG		SCALE MASSSTAB 2:1
		SHEET BLATT 1 OF 1		REV A

单击下面可查看定价，库存，交付和生命周期等信息

[>>TE Connectivity\(泰科\)](#)