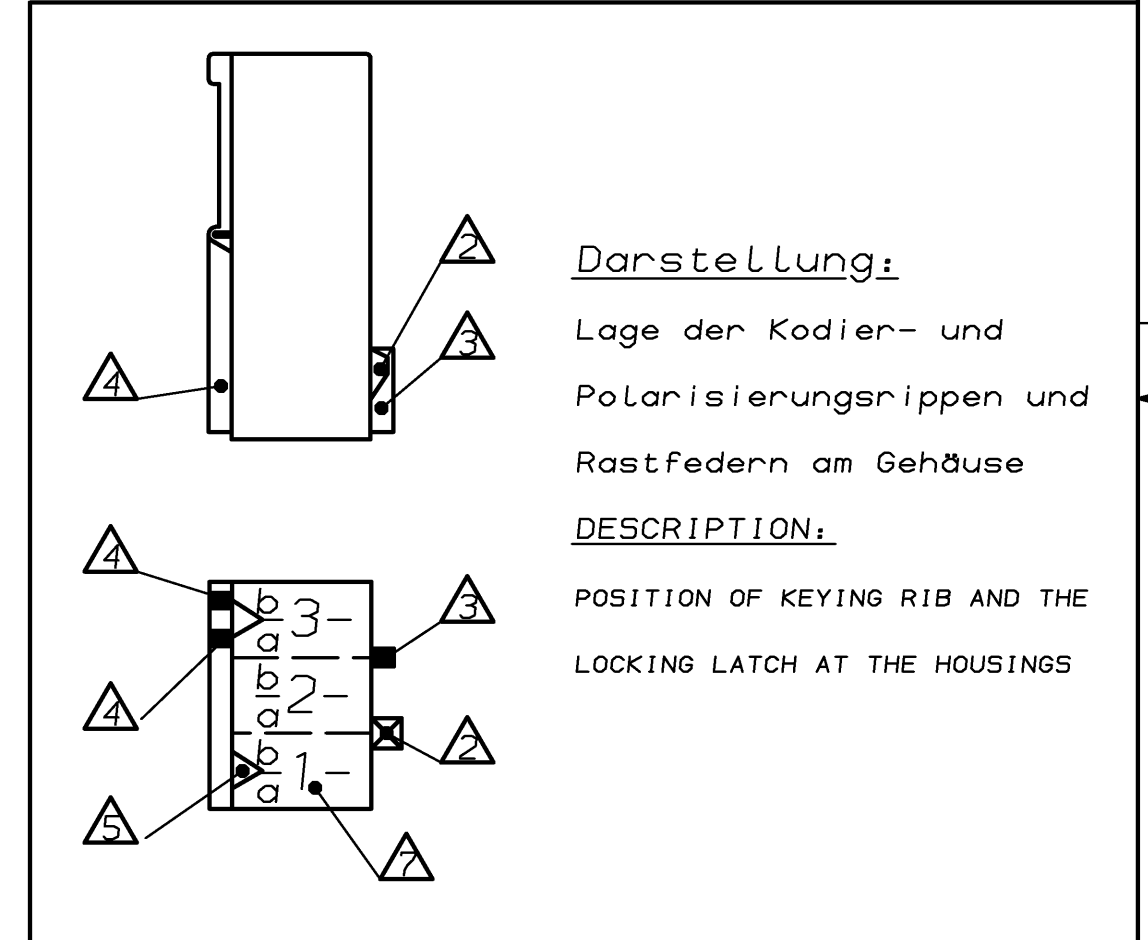
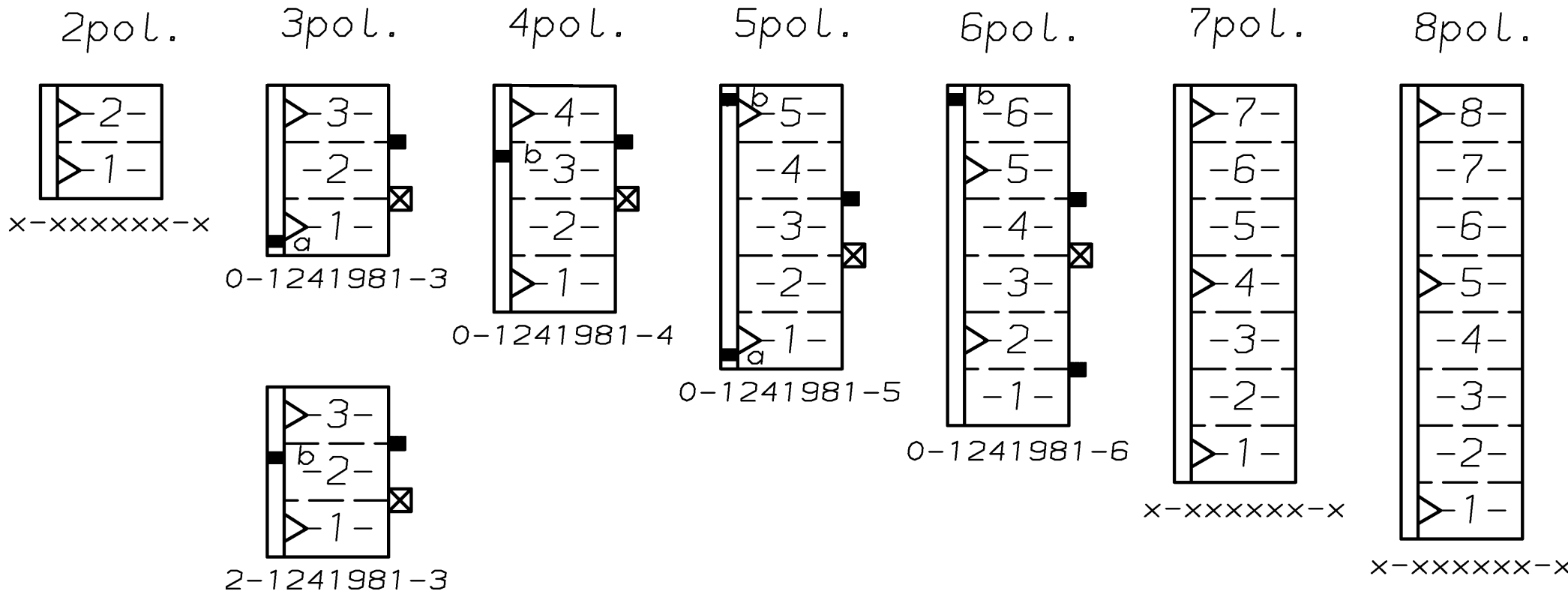


THIS DRAWING IS UNPUBLISHED. VERTRAULICHE UNVERÖFFENTLICHTE ZEICHNUNG. RELEASED FOR PUBLICATION FREI FÜR VERÖFFENTLICHUNG. 19-
 © COPYRIGHT 19- BY AMP INCORPORATED. ALLE RECHTE VORBEHALTEN. MATED WITH: PASSEND ZU: -

LOC	DIST	REVISIONS			DATE	DWN	APVD
AI	-	P	LTR	ÄNDERUNGEN			
PROJEKT NR.:				DESCRIPTION			
-				BESCHREIBUNG			
-				SEE SHEET 1 OF 2 / siehe Blatt 1 von 2			



Bemerkungen
NOTES

- 2 Rasthaken zwischen Kammer Nr. ...
LOCKING LATCH BETWEEN CAVITY NO. ...
- 3 Kodierrippe zwischen Kammer Nr. ...
KEYING RIB BETWEEN CAVITY NO. ...
- 4 Polarisierungsrippen durchgehend bis Scharnier, nach unten (Lage "a") oder oben (Lage "b") versetzt, bei Kammer Nr. ...
POLARIZATION RIB GO THROUGH TO HINGE, POSITION "a" OR "b", AT CAVITY NO. ...
- 5 Verrastung für Deckel bei Kammer Nr. ...
LOCKING DEVICE FOR COVER AT CAVITY NO. ...
- 7 Kammernummer
CAVITY NUMBER
- 10 Passender AMP Gegenstecker: (siehe Stückliste)
MATED WITH AMP CONNECTOR: (SEE PARTS LIST)
- 11 Generell passende Flachsteckerwanne siehe Geräteanschlußzeichnung 88-9935-3
GENERAL SUITABLE TAB HEADER HOUSING SEE DRAWING 88-9935-3
- 12 Leiterplattenanschluß siehe Zeichnung 88-9935-1
CONNECTION TO THE PC BOARD SEE DRAWING 88-9935-1
- 13 Material entspricht den Anforderungen der EN 60335 (incl. glow wire Test 750°C, ohne Flamme)
MATERIAL CORRESPONDS TO THE REQUIREMENT EN 60335 (INCL. GLOW WIRE TEST 750°C, NO FLAME)

-	8	-	-	-	-	-	-
-	8	-	-	-	-	-	-
-	8	-	-	-	-	-	-
-	7	-	-	-	-	-	-
-	7	-	-	-	-	-	-
-	6	-	-	-	-	-	-
0-1241981-6	6	30	25	natur	A	AA	-
-	5	-	-	-	-	-	-
-	5	-	-	-	-	-	-
0-1241981-5	5	25	20	natur	A	AA	-
-	4	-	-	-	-	-	-
0-1241981-4	4	20	15	natur	A	AA	-
-	3	-	-	-	-	-	-
2-1241981-3	3	15	10	natur	A	AA	-
0-1241981-3	3	15	10	natur	A	0-927742-3	AA
-	2	-	-	-	-	-	-
Bestell-Nr.	Pol-zahl	Maß A	Maß B	Farbe	Material	Rev.	Gegenstecker
PART NO.	POS.	DIM A	DIM B	COLOUR	MATERIAL	REV.	MATED WITH

Stückliste / PARTS LIST

THIS DRAWING IS A CONTROLLED DOCUMENT FOR AMP INCORPORATED. IT IS SUBJECT TO CHANGE AND THE CONTROLLING ENGINEERING ORGANIZATION SHOULD BE CONTACTED FOR THE LATEST REVISION. DIESER ZEICHNUNGS-DOKUMENT WIRD DURCH AMP INCORPORATED KONTROLLIERT. ÄNDERUNGEN, DIE DEN TECHNISCHEN FORTSCHRITT DISENEN, SIND VORBEHALTEN. DEN JEDWELCH LETZTMÜLTIPLIEN ÄNDERUNGSSTAND BEFOLGEN SIE ALF AMP-FRAME.		DWN Mahnke, B. 17-JAN-03 CHK Stredak, F. 17-Jan-03 APVD Bleicher, M. -NAME PRODUCT SPEC PRODUKTSPEZ.		AMP tyco Electronics AMP GmbH D - 64625 Bensheim			
DIMENSIONEN: mm 		TOLERANCES UNLESS OTHERWISE SPECIFIED: ALLGEMEINTOLERANZEN n. ISO 8015 p. ISO 2768 - mH -E g. DIN 16901 - 140 0 PLC ± 1 PLC ±0.2 2 PLC ± 3 PLC ±- ANGLES/WINKEL ± FINISH/OBERFLÄCHE/FARBE		APPLICATION SPEC VERARBEITUNGSSPEZ. WEIGHT GEWICHT - CUSTOMER DRAWING /KUNDENZEICHNUNG		SIZE A2 CAGE CODE 00779 DRAWING NO. 1241981 RESTRICTED TO NUR FÜR A3	
MATERIAL SEE TABLE siehe Tabelle		MASSSTAB 5:1 BLATT 2 VON 2 REV A3		2-8POS. STANDARD TIMER HOUSING 2-8pol. Standard Timer Gehäuse			

单击下面可查看定价，库存，交付和生命周期等信息

[>>TE Connectivity\(泰科\)](#)