

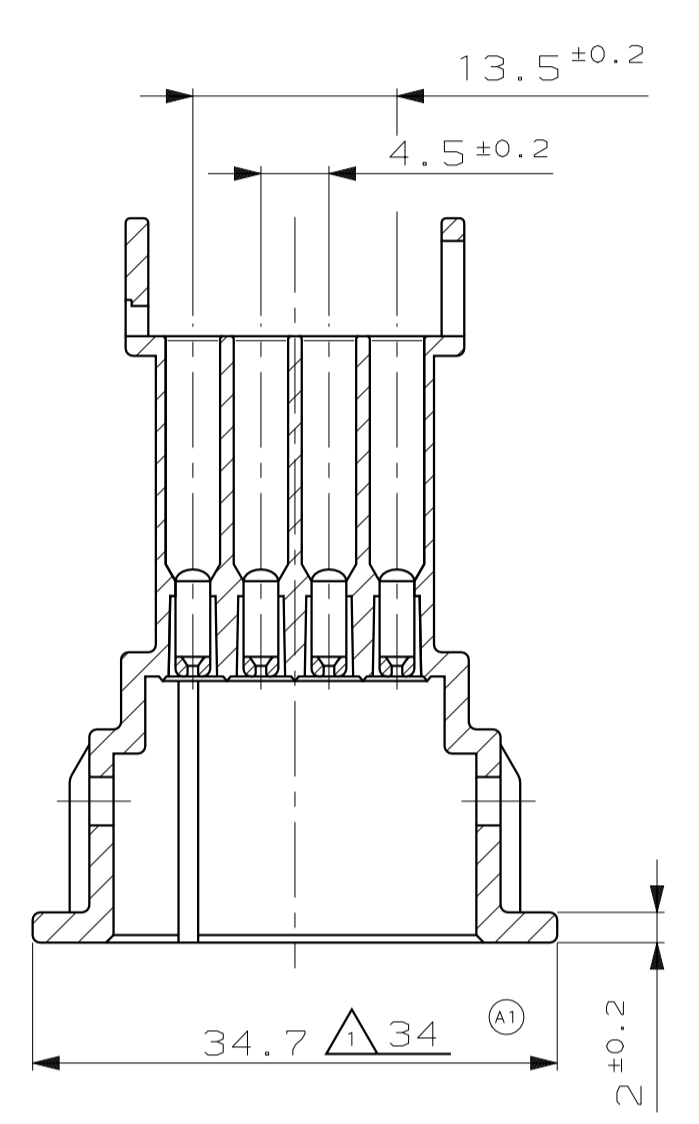
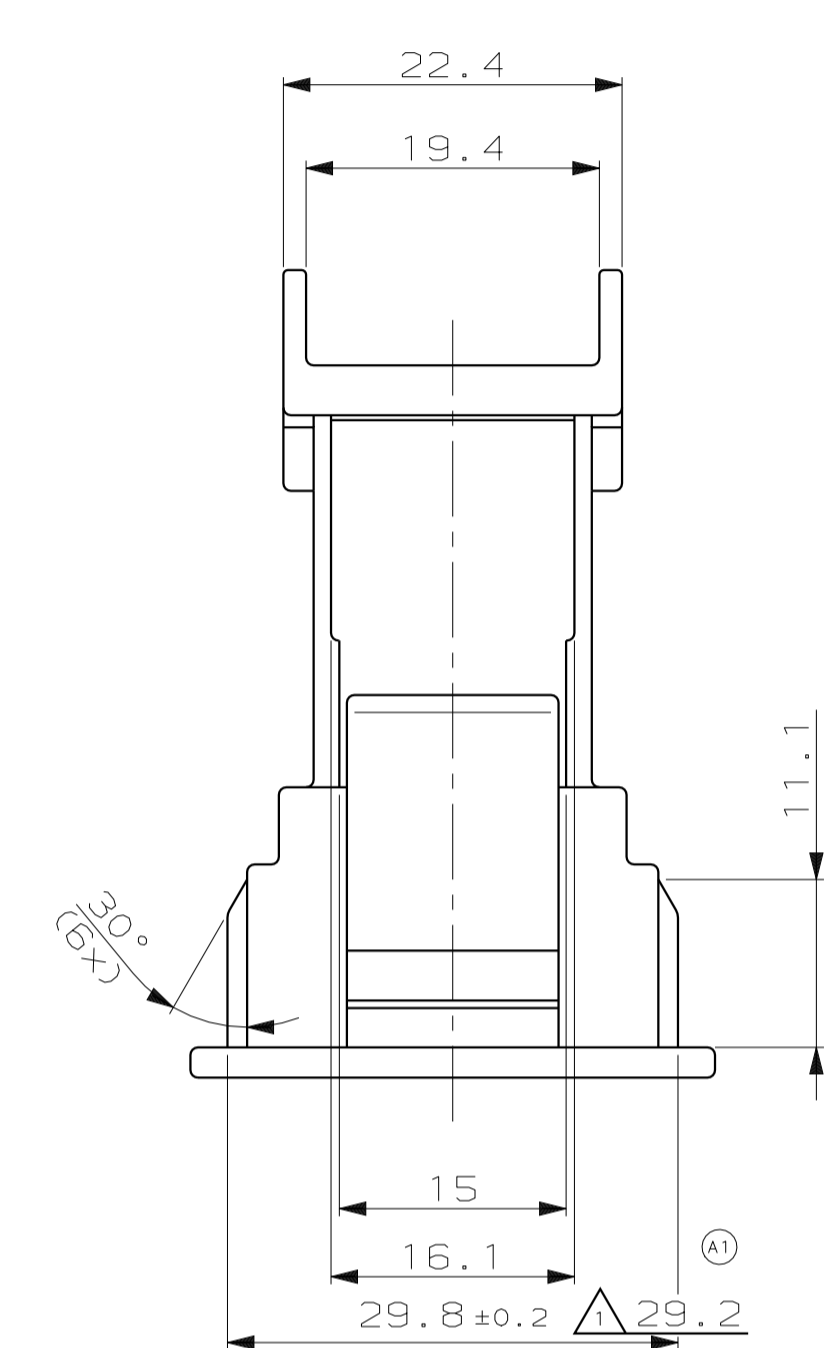
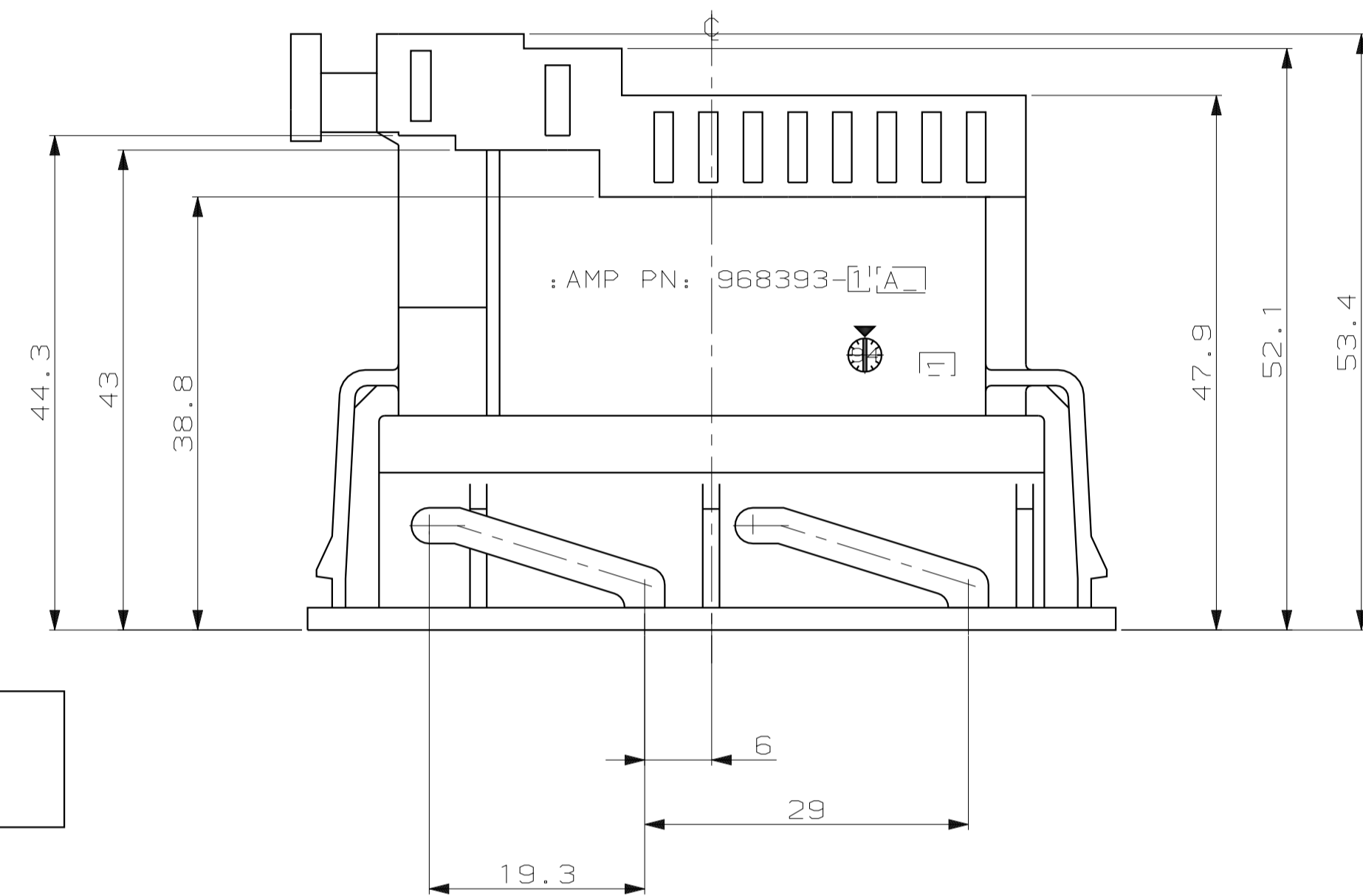
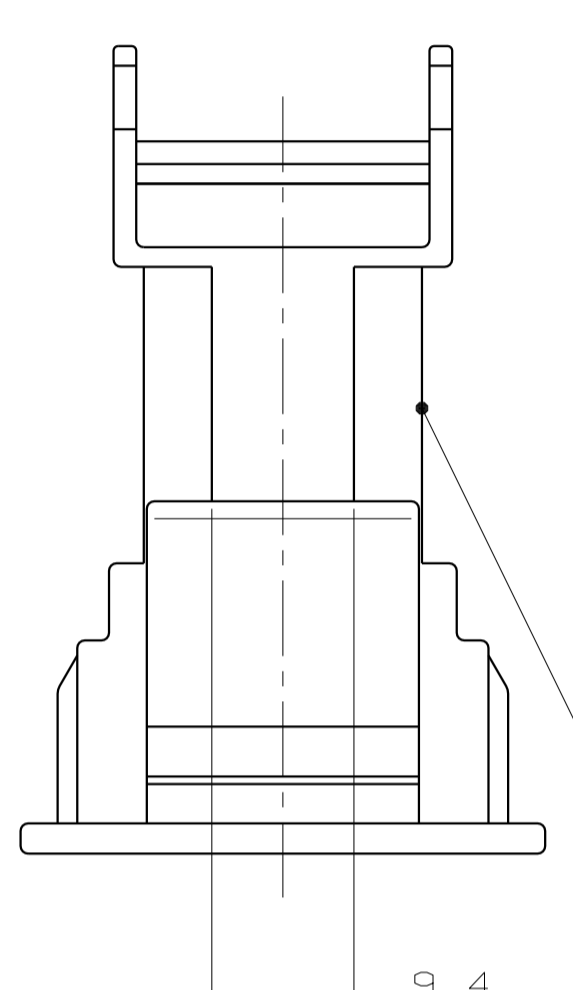
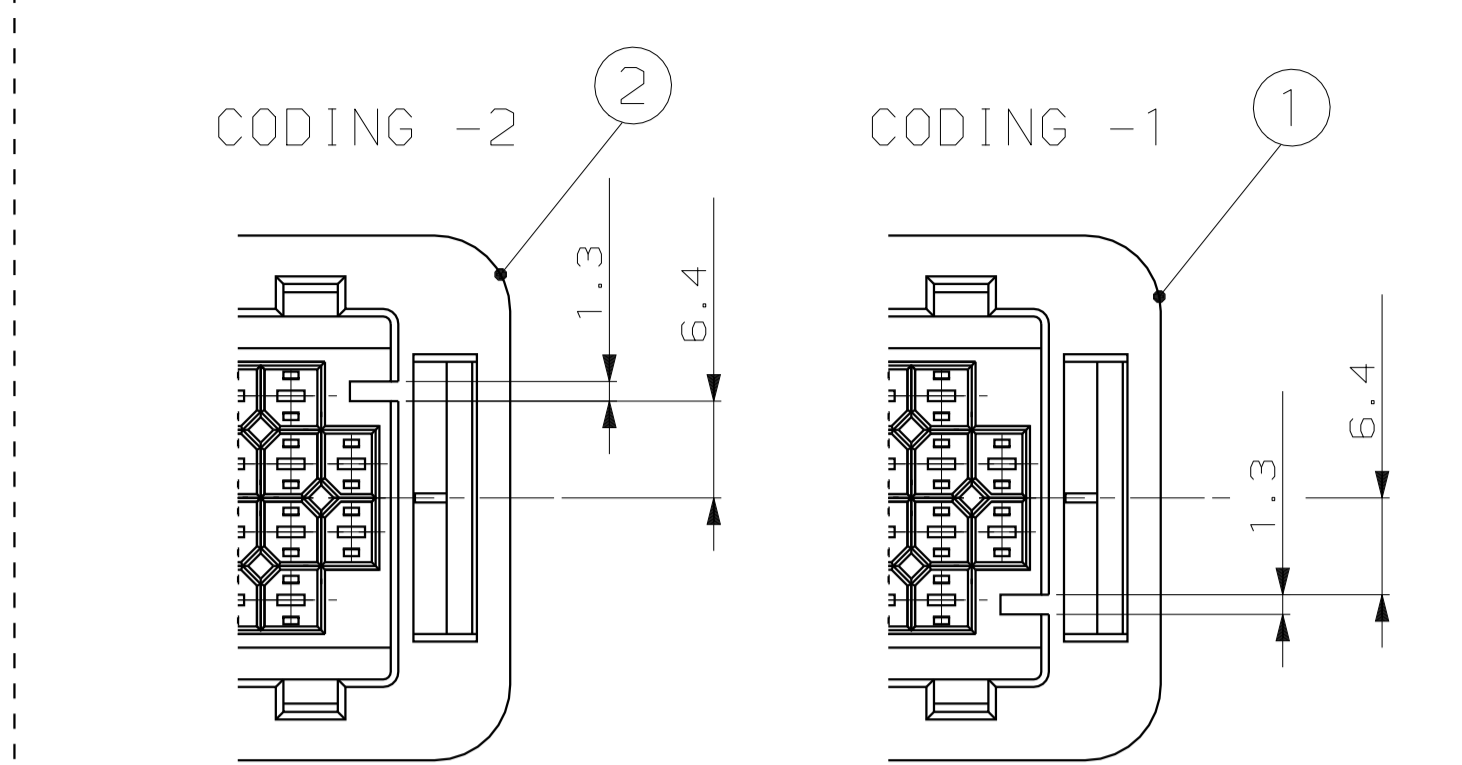
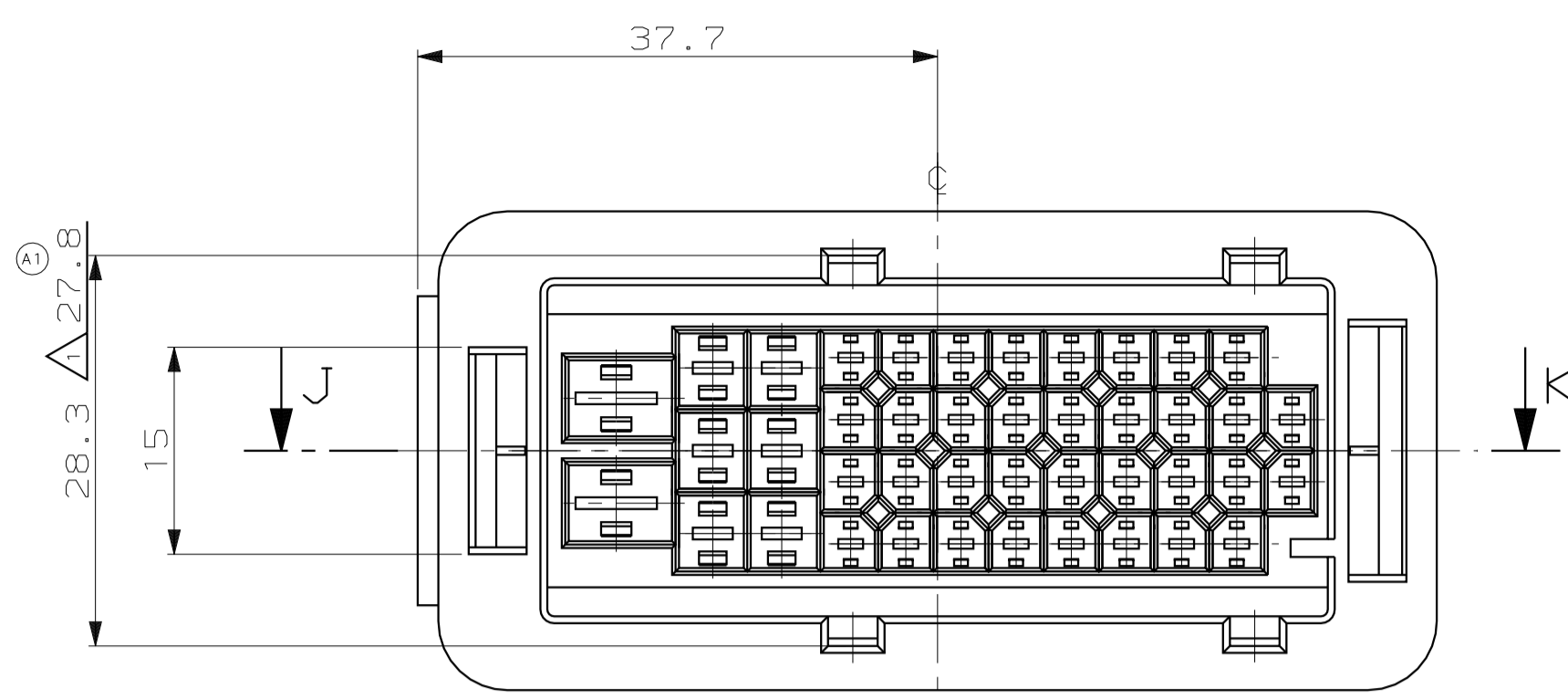
NICH VERMASSE KANTEN SIND NICHT MAßSTÄBLICH	ÄNDERUNGEN DIE DEM TECH- NISCHEN FORTSCHRITT DIENEN, BEHALTEN WIR UNS VOR	VERTRAULICH UNVERÖFFENTLICHTE ZEICHNUNG. ALLE RECHTE VORBEHALTEN. VERVIÄLTIGUNG UND WEITERGABE NUR MIT GENEHMIGUNG DURCH AMP DEUTSCHLAND GMBH	ZEICHNUNG GESCHÜTZT DURCH © COPYRIGHT 1996 AMP DEUTSCHLAND GMBH ALLE RECHTE VORBEHALTEN	REV. A1	ÄNDERUNG DWG. ACTUALIZED, SEE PCN: EG00-0105-96-1	DATUM 02 JUL 1996	NAME A. MACHILL

Bemerkungen
NOTES

1 Einfall zulaessig bis
PERMISSIBLE COLLAPSE TO

2 Zielsetzung fuer Leistungsdaten /
Produktspezifikation 108-18478-1
DESIGN OBJECTIVES / PRODUCTSPEC. 108-18478-1

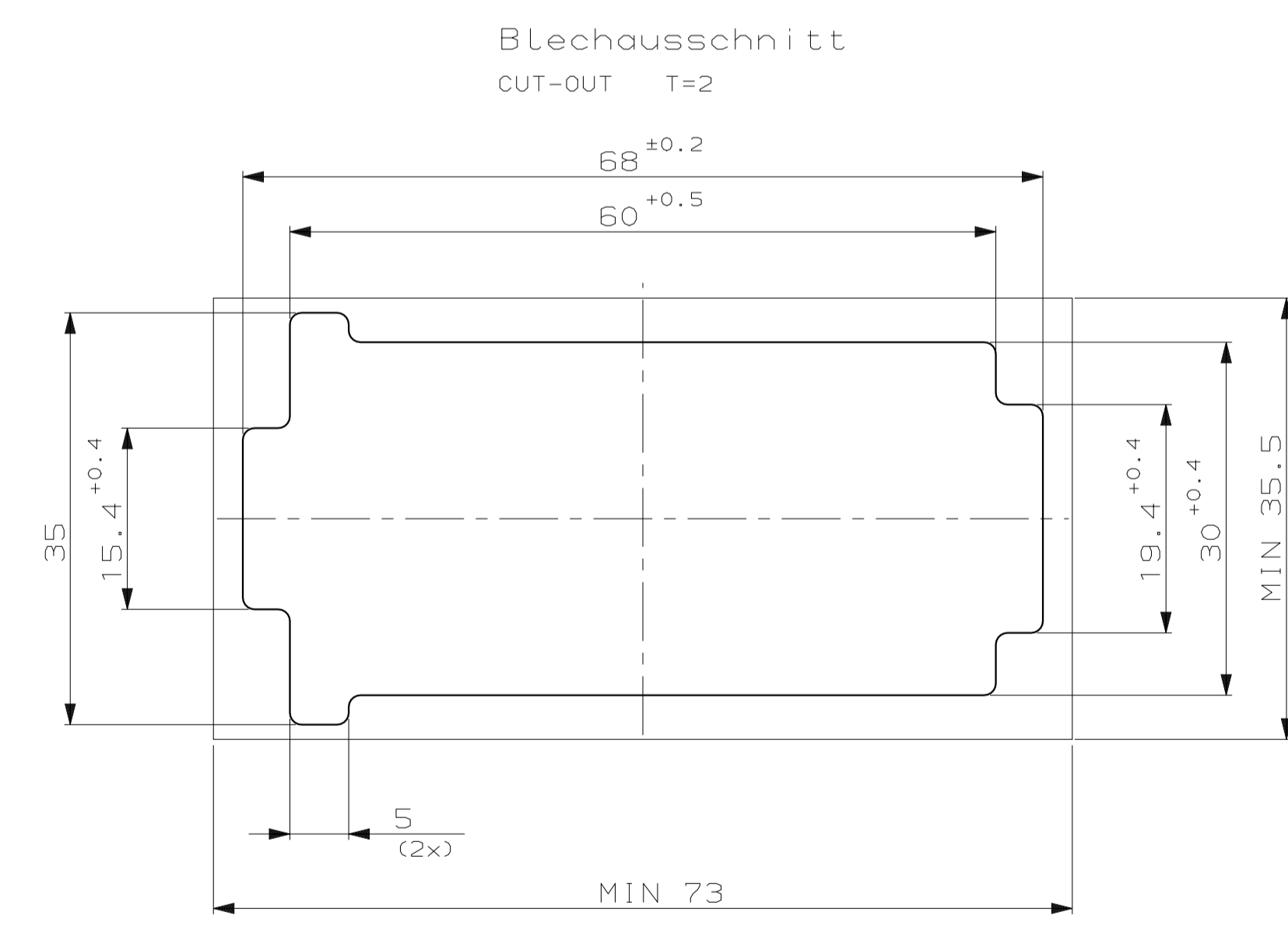
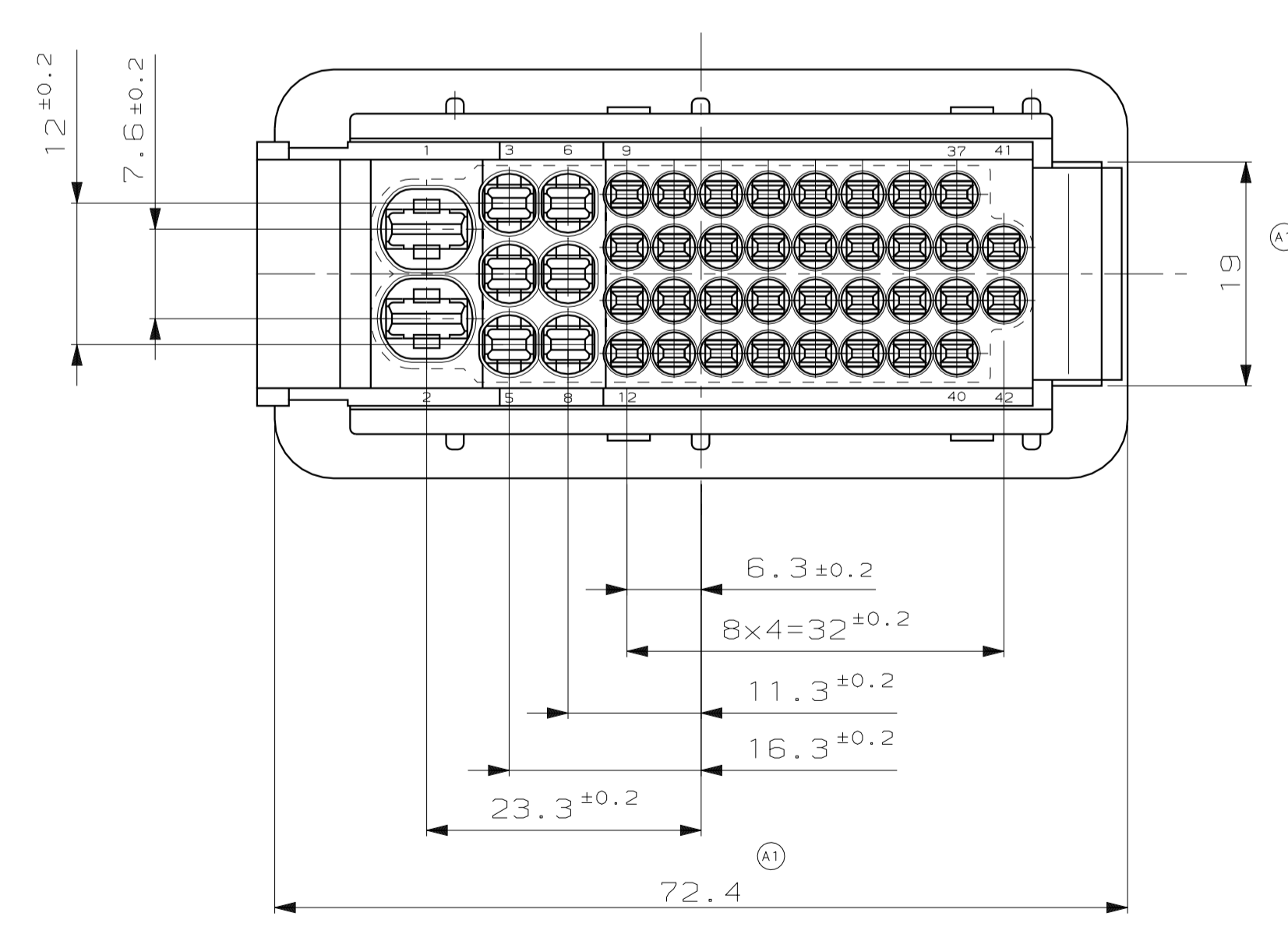
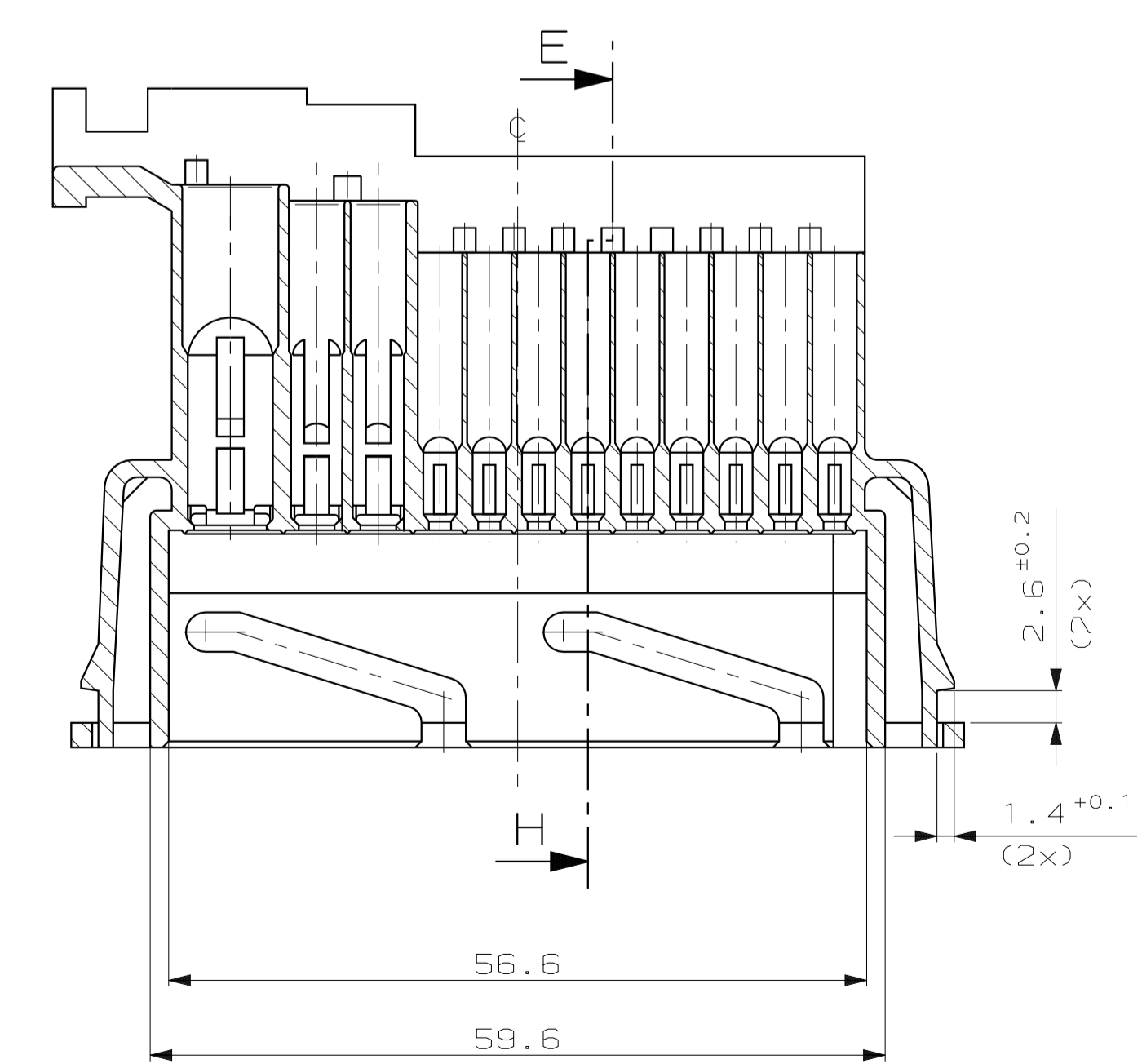
CAD-ORIGINAL
 ZEICHNUNG NICHT ÄNDERN
 MAR. NR. -
 PASSEND ZU
 VERWENDET MIT
 NUMMER 968393



Schnitt
SECTION E-H

SAAB
SAAB NO
>PBT-6F30<

Schnitt
SECTION J-K



FOR SAAB ONLY

4811246							968393-2		A	2	1	TAB HOUSING COD.2	PBT GF30	GREY	ZEICHNUNG GÜLTIG AB AMP AMP DEUTSCHLAND GMBH D-63225 Langen BENENNUNG 42 POS. MIXED TAB HOUSING	K
4811238							968393-1		A	1	1	TAB HOUSING COD.1	PBT GF30	BLACK		
SAAB NO.	BESTELL-NR.	REV.	POS.	STÜCK	BENENNUNG EINZELTEIL		WERKSTOFF	OBERFLÄCHE FARBE		NICHT TOLERIERTE MASSE ± 0,3 mm ± 2°	FORMAT A1	ZEICHNUNGS-NR. 968393	MASSSTAB 2:1 BLATT 1 VON 1 REV. A1			
GEZ. B. Buxbaum							31-JAN-96		GEPR. M. Kressmann	13-FEB-96						

LOC
AI
DIS

单击下面可查看定价，库存，交付和生命周期等信息

[>>TE Connectivity\(泰科\)](#)