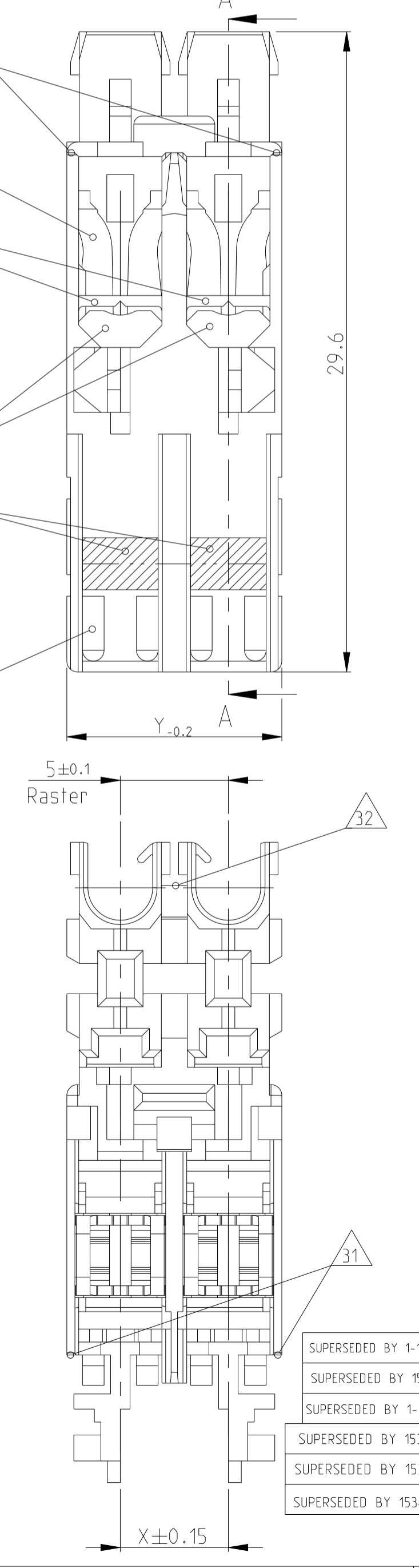
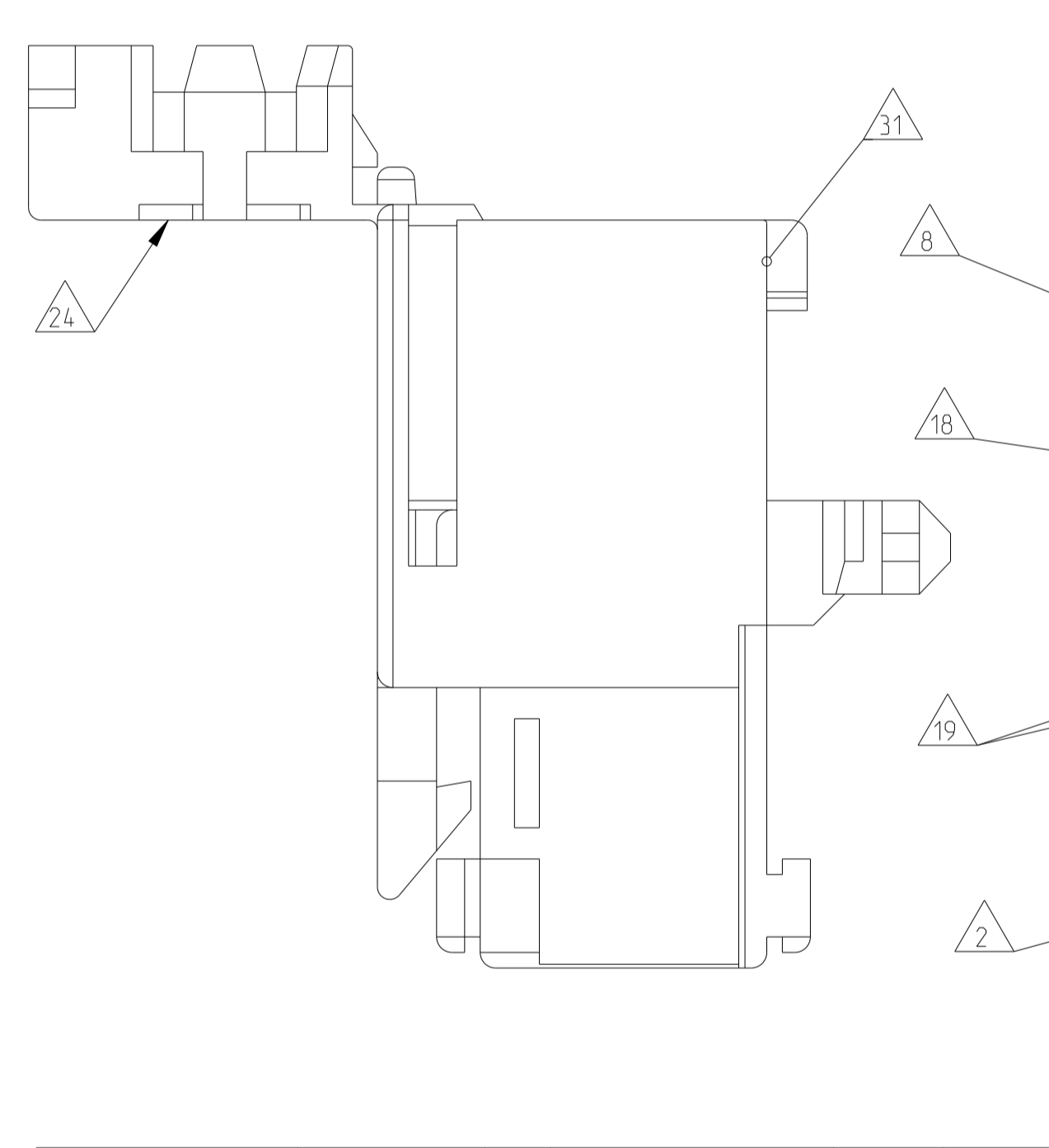


- 1 LOCKING DEVICE BETWEEN CAVITY-NO. Verrastung zwischen Kammer-Nr.
- 2 KEYING RIB ON FIRST AND LAST CAVITY Kodierrippen bei erster und letzter Kammer SEE 33
- 2a TYPICAL KEYING RIB Typische Kodierrippen SEE 33
- 3 POLARIZATION RIB (ALL) Polarisierungsrippen (alle) SEE 33
- 4 TE LOGO, MATERIAL DESCRIPTION (PA6.6 / PA6 / PA66) TE LOGO, Materialbezeichnung (PA6.6 / PA6 / PA66)
- 5 MATERIAL PA6 (IGW T 750 °C WITHOUT FLAME) Material PA6 (Gießschmelze 750 °C ohne Flamme)
- 6 CONNECTOR WITH SINGLE WIRE FOR WIRE RANGE: 1.0-1.5mm? SEE 2 AND APPL. SPEC. NO. 114-18288 Connector mit Einzelanschlag fuer Litze: 1.0-1.5mm? siehe 2 und Appl. Spec. Nr. 114-18288
- 7 STRANDED WIRE BENT TO 90° (ONLY FOR SINGLE WIRE POSSIBLE) Litze 90° gebogen (nur bei Einzelanschlag moeglich)
- 8 TE NO. (HOUSING PN), PRE- AND SUFFIX ONLY TE Nr. (Gehäuse PN), nur Vor- und Nachstrichzahl
- 9 CAVITY LOADED WITH CONTACT FOR DGB 1.0-1.5mm? (CuNiSi POSTSILVERED) Kammer bestueckt mit Kontakt fuer DGB 1.0-1.5mm? (CuNiSi postsilbered)
- 10 PACKAGING SEE SPEC. 107-18008 Verpackung siehe Verpackungsanweisung 107-18008
- 11 CONTACT POSITION IN CAVITY Kontaktlage in Kammer
- 12 ASS'Y PN, ONLY PRE- AND SUFFIX, ATTENTION: IDENTIFICATION OF THE COMPLETE ASS'Y PN ONLY POSSIBLE WITH PRE-, SUFFIX, MATERIAL AND CHART. THE COMPLETE ASS'Y PN IS VISIBLE ON PACKAGING Ass'y PN, nur Vor- und Nachstrichzahl, Achtung: Identifizierung der kompletten Ass'y PN nur mit Vor-, Nachstrichzahl, Material und Tabelle moeglich. Die komplette Ass'y PN ist auf der Verpackung ersichtl.
- 13 NOTE 2, 2a, 3, IN PROCESS CUT OFF INDIVIDUAL Im Prozess betrieb abschneidbar
- 14 SLOT ACCEPT TAB 6.3x0.8, 4.8x0.8 AT DIN e.g. 46244 Kontaktbereich geeignet fuer Tab 6.3x0.8, 4.8x0.8 nach DIN z.B. 46244
- 15 WIRE SUPPORT Drahtunterstuetzung
- 16 REEL CLIPS CAN BE CUT OFF Reelverrastung kann abgeschnitten werden



- 17 MATING STOP Tiefenanschlag
- 18 HSG. CAVITY NO.1 Gehäuse Kammer Nr.1
- 19 SPECIAL LOCKING DEVICE ONLY 2POS. HOUSING Besondere Hakengeometrie nur bei 2pol. Gehäuse
- 20 MAX. 4 STRANDED WIRE 1.5mm² IF USING CONTACT Max. 4 Litzen 1.5mm² bei Bestueckung mit Kontakt
- 21 VIEW WITH CLOSED COVER Ansicht mit geschlossenem Deckel gezeichnet
- 22 EXPANSION OF DIMENSION "Y" AFTER TERMINATION BY USING 4 POS. CONNECTORS WITH 1.5mm² STRANDED WIRE SEE APPL. SPEC. Aufweitung Mass "Y" nach dem Anschlag bei 4pol. Connectoren mit 1.5mm² Litze siehe Appl. Spec.
- 23 TE RAST 5 TAB HEADER e.g. PN 521 382-X TE RAST 5 Tab Wanne z.B. PN 521 382-X
- 24 AREA FOR COLOUR MARKING POSSIBLE Platz fuer farbige Markierung moeglich
- 25 KEYING, VIEW AT DIRECTION "Z" Kodierschema: Ansicht in Richtung "Z"
- 26 LOCKING DEVICE INSIDE OF THE HOUSING (ONLY 1POS. HOUSING) Verrastung innerhalb des Gehäuses (nur bei 1pol. Gehäusen)
- 27 ONLY ON 16A VERSION (e.g. 1418863), FOR HOOK POSITION SEE BELOW, NO HOOKS ALLOWED ON OUTER WALLS, EXCEPT ON 1POS. HOUSING. Nur 16A Variante (z.B. 1418863). Siehe fuer Hakenposition auch unten bzw. keine Haken an äußeren Wänden erlaubt, außer bei 1pol.
- 28 PN 1418863, 1418864 (16A VERSION) WITH EXTRA WALL IN THE FRONT PN 1418863, 1418864 (16A Variante) mit zusätzlicher Wand vorne
- 29 HOUSING MATERIAL PA6.6, UL-V 2 Gehäuse Material PA6.6, UL-V 2
- 30 COVER SHOWN WITHOUT HOUSING Deckel wird ohne Gehäuse gezeigt
- 31 EXTERNAL WALLS FOR SNAPPING COVER TO BE REMOVED ON 2POS.- 4POS. HOUSINGS Aussere Wand an 2pol. - 4pol. Varianten, um Deckel einzurasten, können entfallen
- 32 EXTENSION OF WALL, EXCLUDING 1POS. HOUSING ATTENTION: CHANGES TO BE IMPLEMENTED ON ALL TOOLS (10A and 16A) Vert. Eröngerung der Zwischenwand, betrifft nicht 1pol. Variante Achtung: Änderung in allen Werkzeugen, direkt und indirekt (10A und 16A)
- 33 ATTENTION! NOTE 2, 2a, 3 ARE CURRENTLY BEING CHANGED IN THE TOOLS Achtung! Note 2, 2a, 3 werden zur Zeit im Werkzeug geändert



| HOUSING-NO. Gehäuse-Nr. | ASSY NO. Assy Nr. | COLOR CODE | DIM "X" Mass "X" | DIM "Y" Mass "Y" |
|-------------------------|-------------------|------------|------------------|------------------|
| 3-1418864-4 | 3-2178661-4 | BLUE | 15 | 19.95 |
| 2-1418864-4 | 2-2178661-4 | BLUE | 15 | 19.95 |
| 1-1418864-4 | 1-2178661-4 | BLUE | 15 | 19.95 |
| 0-1418864-4 | 0-2178661-4 | BLUE | 15 | 19.95 |
| 1-1418864-3 | 1-2178661-3 | BLUE | 10 | 14.95 |
| 0-1418864-3 | 0-2178661-3 | BLUE | 10 | 14.95 |
| 0-1418864-2 | 0-2178661-2 | BLUE | 5 | 9.95 |
| 0-1418864-1 | 0-2178661-1 | BLUE | - | 4.95 |
| 3-1418864-4 | 3-1534073-4 | BLUE | 15 | 19.95 |
| 2-1418864-4 | 2-1534073-4 | BLUE | 15 | 19.95 |
| 1-1418864-4 | 1-1534073-4 | BLUE | 15 | 19.95 |
| 0-1418864-4 | 0-1534073-4 | BLUE | 15 | 19.95 |
| 1-1418864-3 | 1-1534073-3 | BLUE | 10 | 14.95 |
| 0-1418864-3 | 0-1534073-3 | BLUE | 10 | 14.95 |
| 0-1418864-2 | 0-1534073-2 | BLUE | 5 | 9.95 |
| 0-1418864-1 | 0-1534073-1 | BLUE | - | 4.95 |
| 1-1418863-4 | 1-1241171-4 | BLUE | 15 | 19.95 |
| 0-1418863-4 | 0-1241171-4 | BLUE | 15 | 19.95 |
| 1-1418863-3 | 1-1241171-3 | BLUE | 10 | 14.95 |
| 0-1418863-3 | 0-1241171-3 | BLUE | 10 | 14.95 |
| 0-1418863-2 | 0-1241171-2 | BLUE | 5 | 9.95 |
| 0-1418863-1 | 0-1241171-1 | BLUE | - | 4.95 |

LOC: A1 DIST: -

PRODUCT NO.: K9, K10, K11, K12

REVISIONS: ECR-18-009083, ECR-20-008298, ECR-20-009057, ECR-21-102401

DATE: 14 JUN 2018, 18 JUN 2020, 29 JUN 2020, 27 AUG 2021

DWN: KD, SK, SK, PJ

APVD: FL, FL, FL, FL

REVISIONS: A1

DESCRIPTION: 1-4pos. AMP multifitting Mark II ASSEMBLY PITCH 5mm TAB VERSION

SCALE: 5:1

SHEET: 1 OF 3

REV: K12

Beispiel:

ADDITIONAL NOTE SEE SHEET 2 OF 3

SECTION A-A Schnitt

SECTION B-B Schnitt

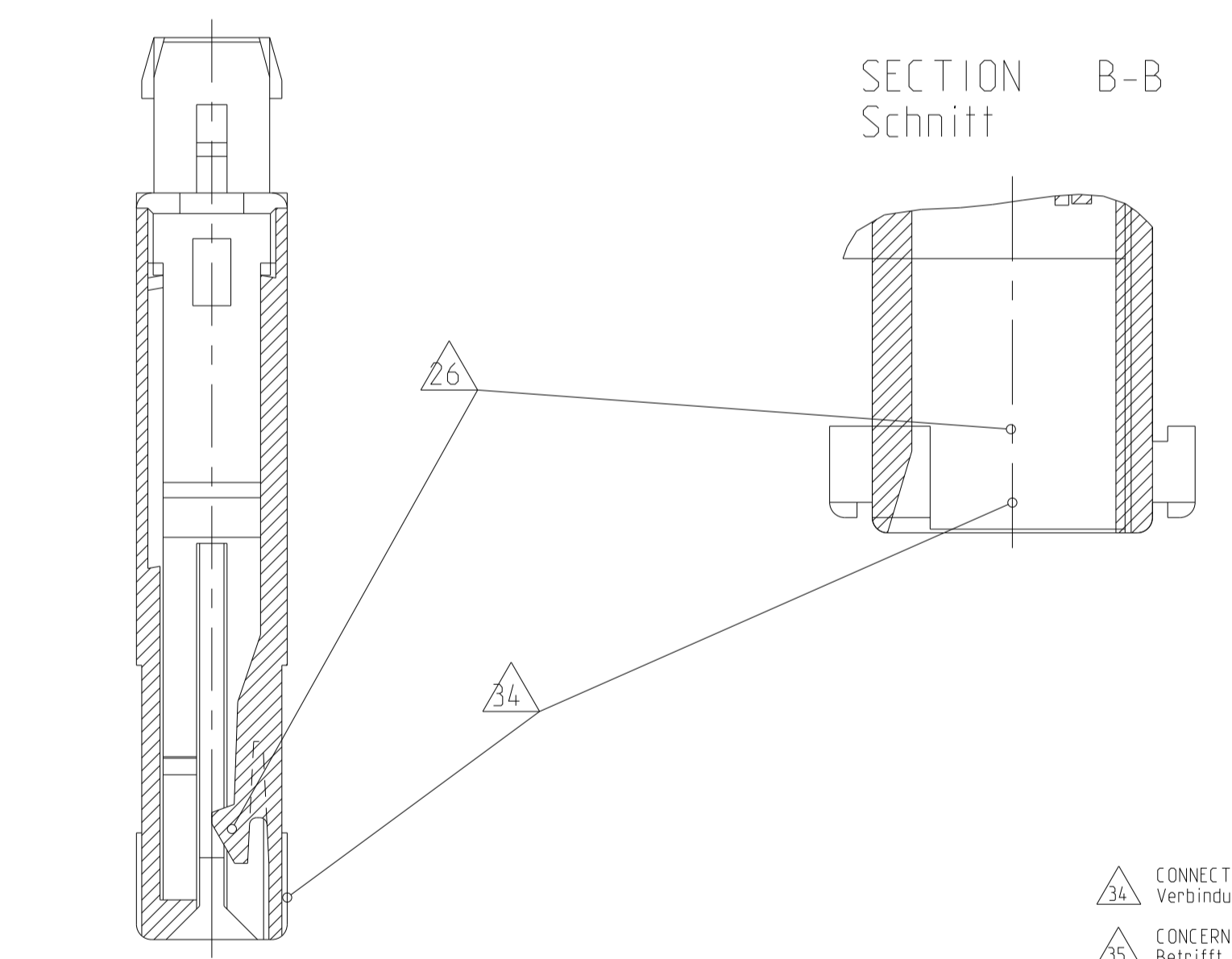
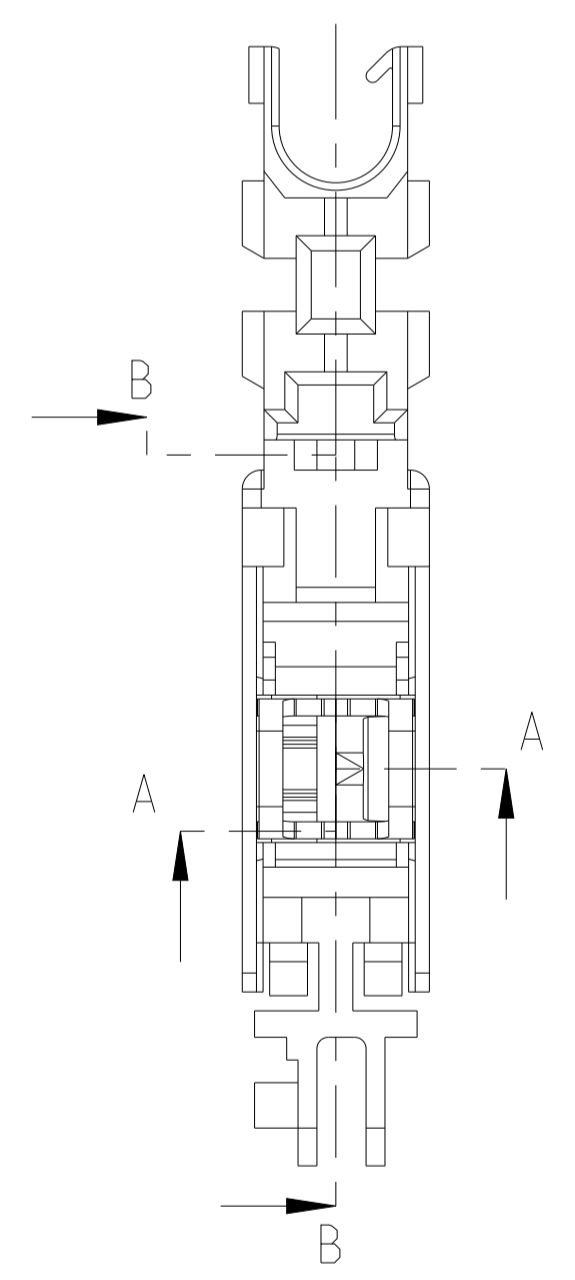
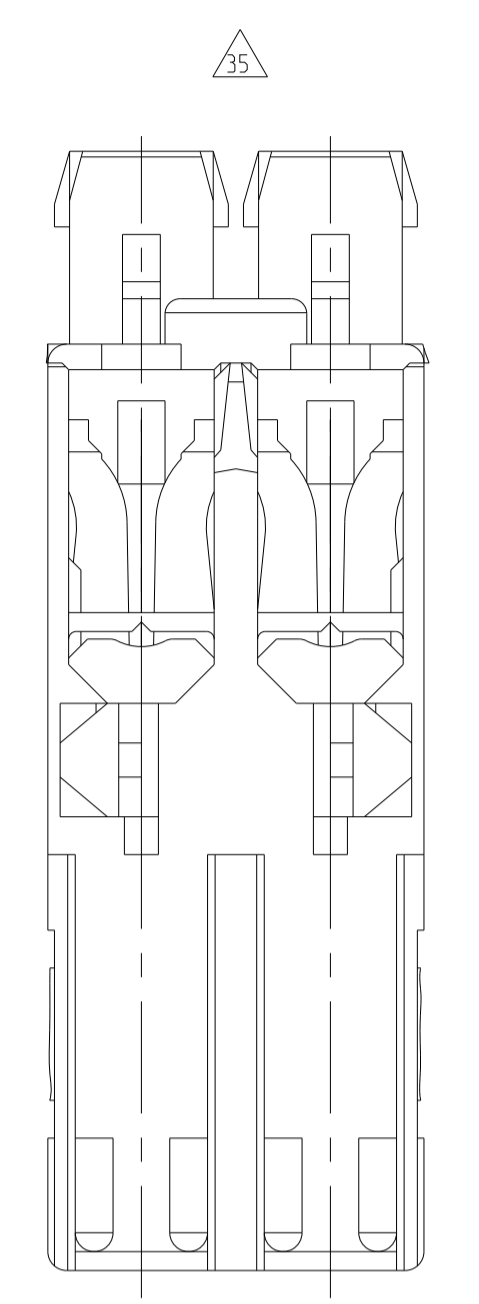
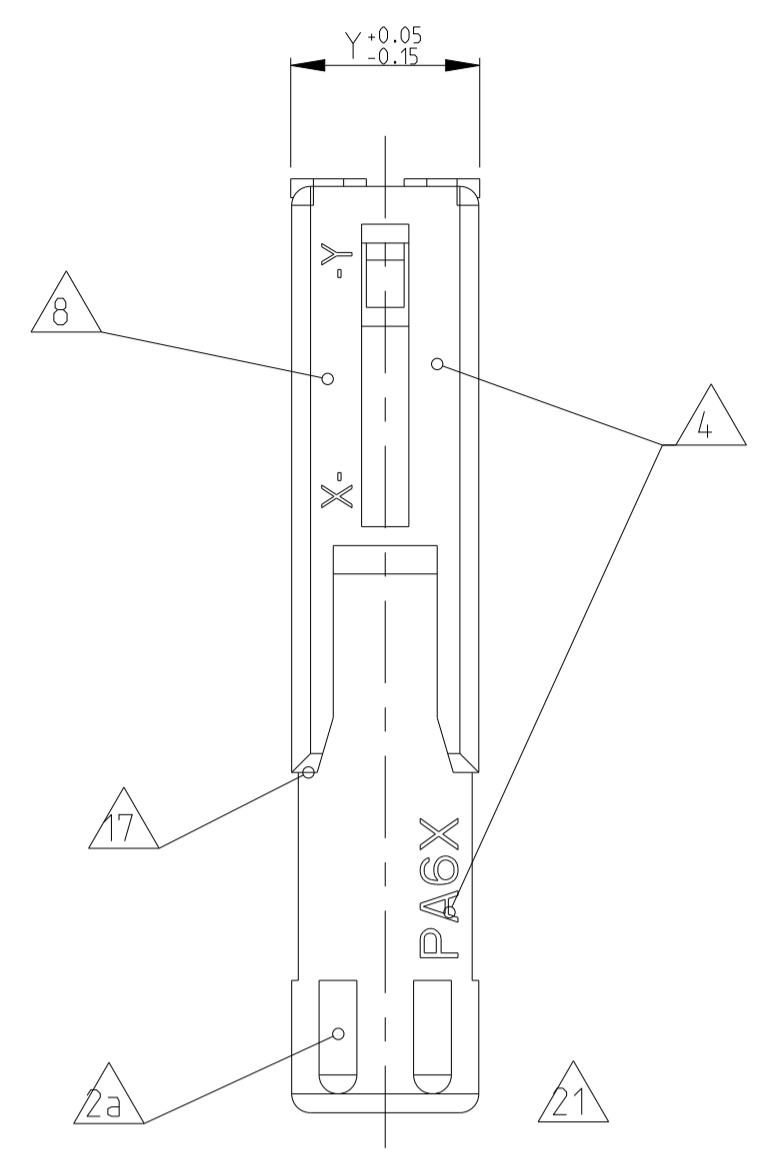
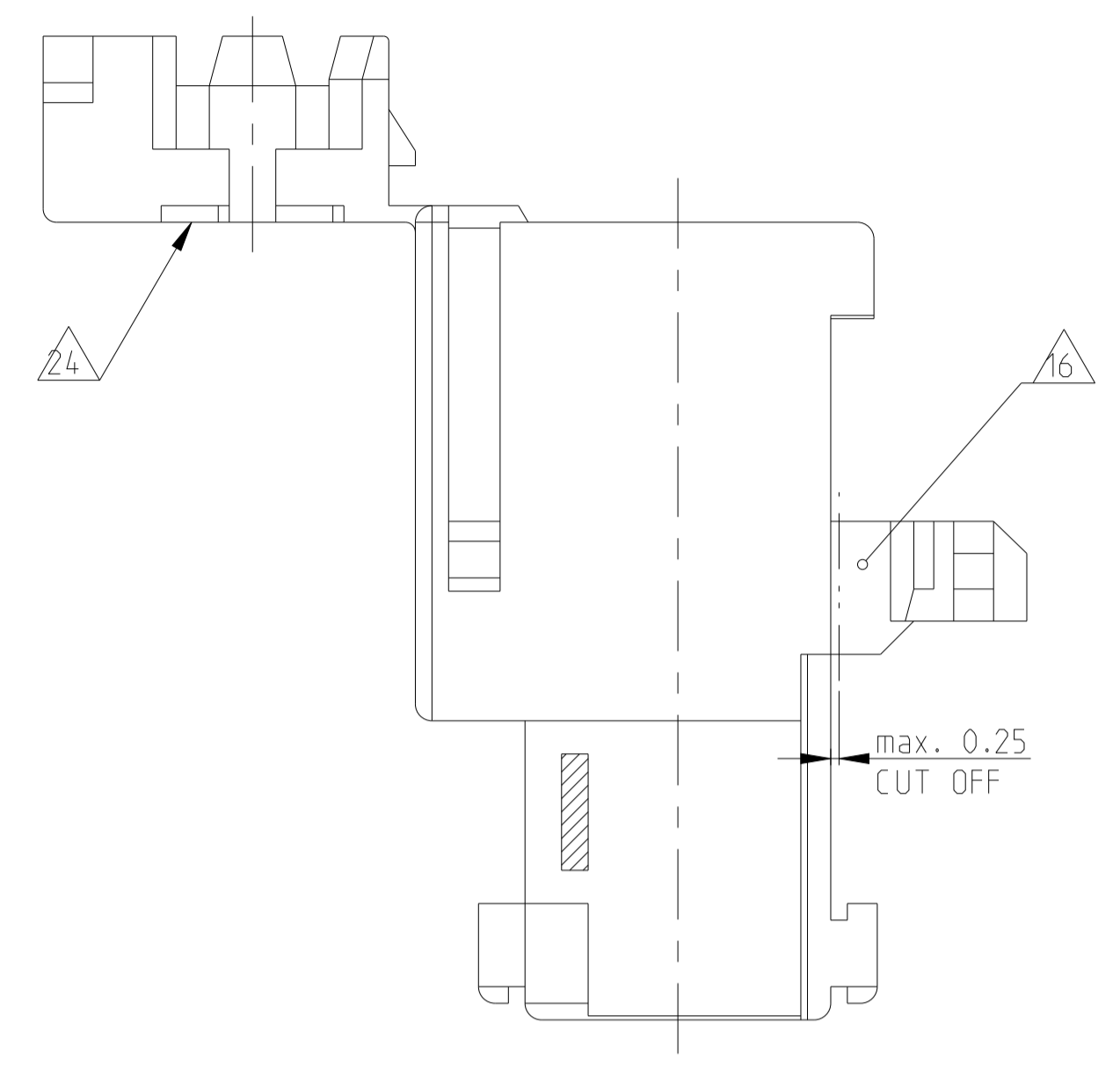
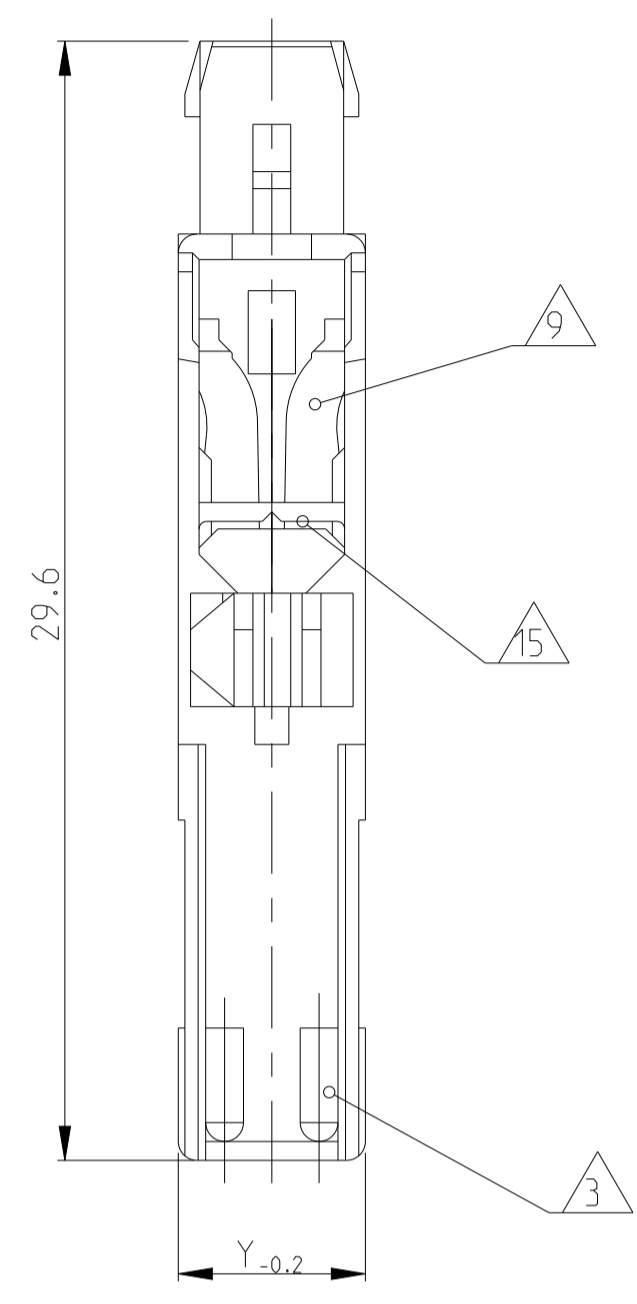
SECTION C-C Schnitt

SECTION D-D Schnitt

COVER SHOWN WITHOUT HOUSING

Customer Drawing

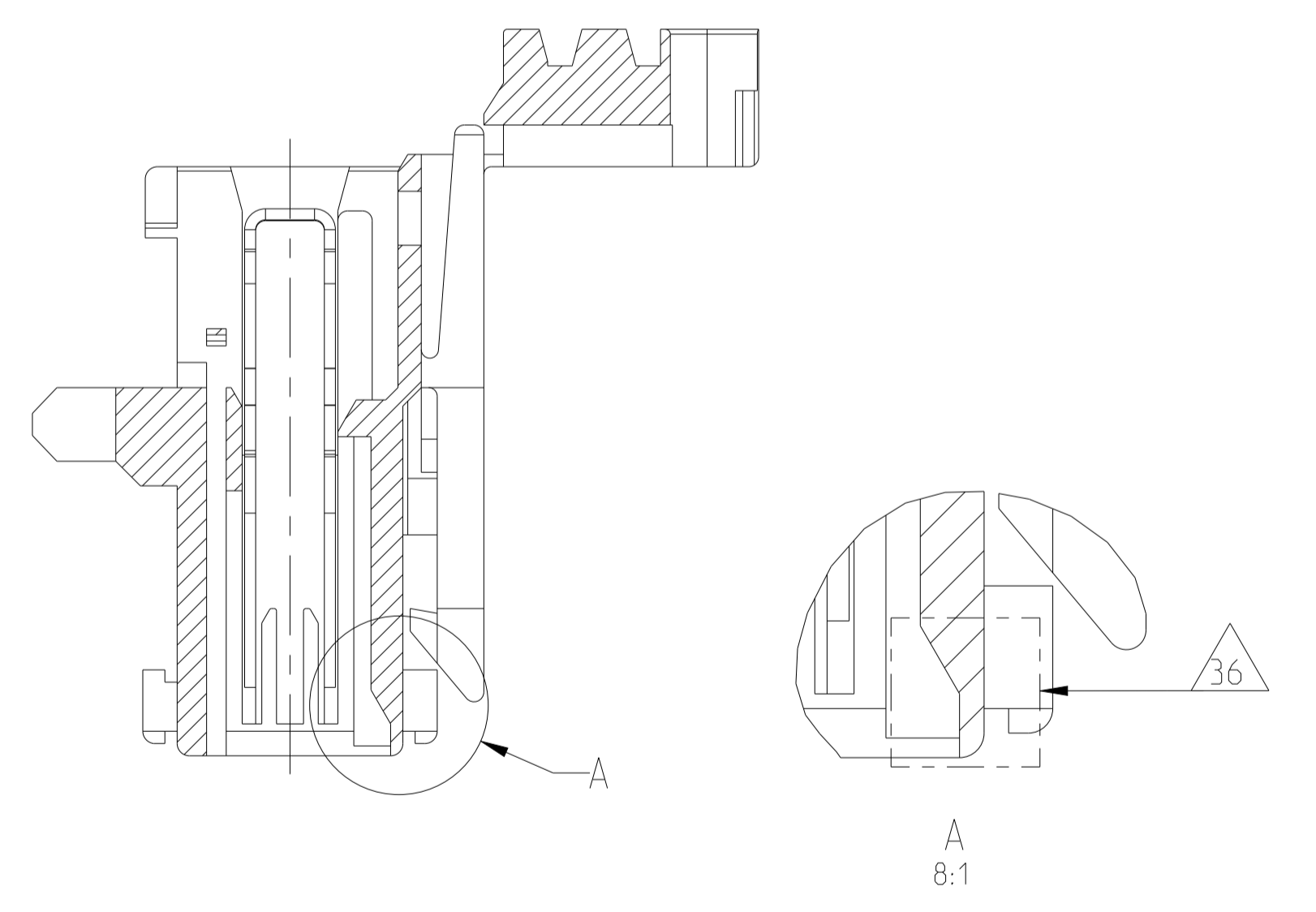
| LOC | DIST | REV | DATE | BY | APPV |
|--------------|------|-------------|------|------|------|
| A1 | - | 1 | - | - | - |
| PRODUCT NO.: | | SEE SHEET 1 | | DATE | DWN |
| | | | | APVD | |



SECTION A-A
 Schnitt
 WITHOUT CONTACT
 Ohne Kontakt

- 34 CONNECTION WITH TAB HEADER, SEE PN C97-52824-1000
 Verbindung mit Tab Wanne, siehe PN C97-52824-1000
- 35 CONCERNS ONLY 2 POS. VERSIONS (CHAMFERS ON MIDDLE WALL ADDED) AND 16 A VERSIONS (WIRE SUPPORT CHANGED)
 Betrifft nur 2 pol. Varianten (Fase an mittl. Rippe hinzu) und 16A Versionen (Drahtauflage geändert)
- 36 ALTERNATE GEOMETRY IN HOUSING CAVITY IS PERMITTED FOR ALL VERSIONS UNTIL FURTHER NOTICE.
 SEE SHEET 2 OF 2
- 37 CAVITY LOADED WITH CONTACT FOR DGB 1.0-1.5mm² (CuSn32n9 SELECTIVE SILVER)
- 38 -
- 39 -
- 40 -
- 41 PRELIMINARY PART - NOT YET RELEASED FOR PRODUCTION
- 42 HOUSING MATERIAL PA6.6, UL-VO GWT 750 NO FLAME
 Gehäuse Material PA6.6, UL-VO GWT 750 KEINE FLAMME
- 43 CAVITY LOADED WITH CONTACT FOR DGB 1.0-1.5mm² (CuSn32n9 POSTSILVERED)
 Kammer bestueckt mit Kontakt fuer DGB 1.0-1.5mm² (CuSn32n9 postsilvered)
- 44 BLUE COLOR CODE (STRIP) FOR PARTS X-2178661-X ONLY. PRESENT WHERE INDICATED BY THIS NOTE.

ALTERNATE GEOMETRY IN HOUSING CAVITY 36



NOTES & TABLES, SEE SHEET 1
 Notizen & Tabellen, siehe Blatt 1

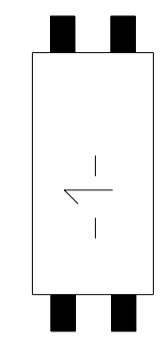
| | | | | |
|--|--|-----------------------------------|--|---|
| THIS DRAWING IS A CONTROLLED DOCUMENT. <small>DIETES ZIEHUNGSZEICHNUNG WIRD DURCH AMP KONTROLLIERT. VERÄNDERUNGEN ZU DEN TECHNISCHEN DATEN SIND UNTERSCHIEDLICH DEN ANWISUNGEN ANZUSCHAUEN. SEHEN SIE AMP ANWISUNGEN.</small> | | DWN M. Orlentloch 18AUG2000 | DATE 18AUG2000 | TE Connectivity |
| DIMENSIONS: MILLIMETERS MASSSTÄBEN: MILLIMETER TOLERANCES UNLESS OTHERWISE SPECIFIED: ALL DIMENSIONS | | CHK G. Bartosch 18AUG2000 | DATE 18AUG2000 | |
| MATERIAL: - FINISH/SURFACE/FARBEN: - | | APVD Th. Klenner 18AUG2000 | NAME 1-4pos. AMP multifitting Mark II ASSEMBLY PITCH 5mm TAB VERSION | RESTRICTED TO NUR FUER - |
| WEIGHT GEWICHT: - | | SIZE A1 | CAGE CODE 00779 DRAWING NO. 1241171 SCALE 5:1 | |
| Customer Drawing | | /KUNDENZEICHNUNG | | SHEET 2 OF 3 REVISIONS K12 |

THIS DRAWING IS UNPUBLISHED
 VERFAHRENE UNVERÖFFENTLICHT
 COPYRIGHT copyright_date y

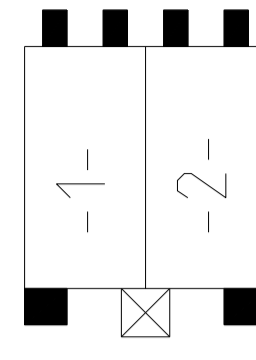
RELEASED FOR PUBLICATION
 FÜR DIE VERÖFFENTLICHUNG
 ALL RIGHTS RESERVED
 ALLE RECHTE VORBEHALTEN

MATED WITH
 PASSEND ZU

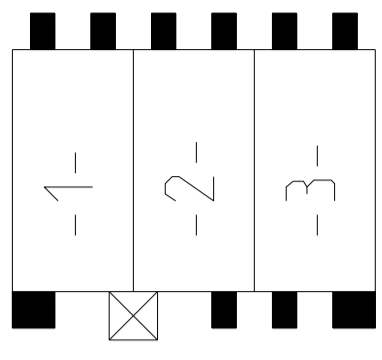
| LOC | DIST | REVISIONS | | | DATE | DWN | APVD |
|--------------|------|--------------|-------------|--|------|-----|------|
| A1 | - | ANORDNER | DESCRIPTION | | | | |
| | | REVISIONS | | | | | |
| | | ANORDNER | | | | | |
| | | DESCRIPTION | | | | | |
| | | BESCHREIBUNG | | | | | |
| PROJEKT-NR.: | | | | | | | |



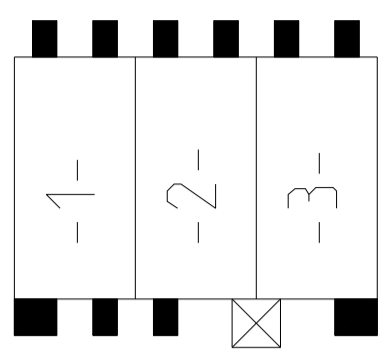
PN 2375147-1



PN 2375147-2

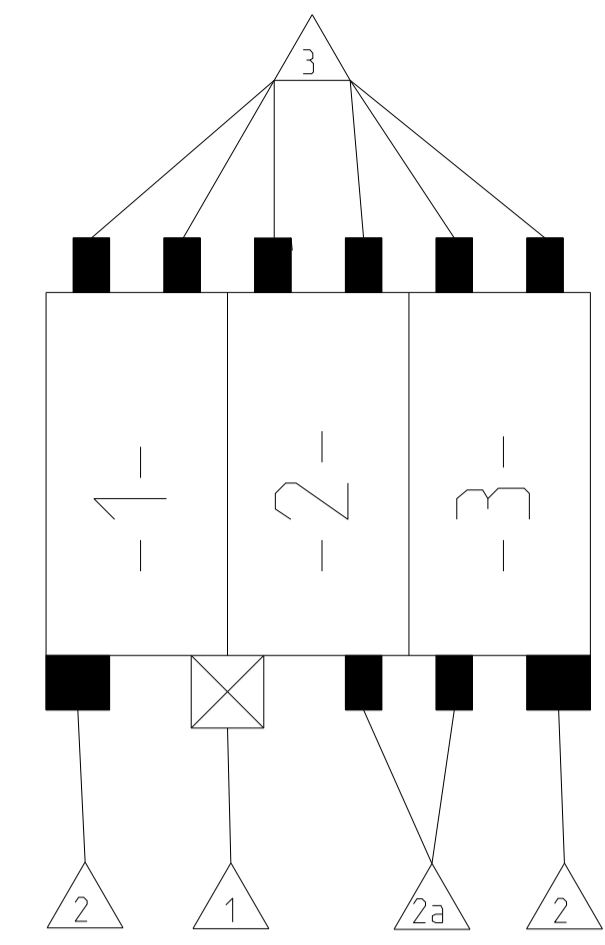


PN 2375147-3



PN 1-2375147-3

Beispiel:



VO + GWT VERSION WITH SILVER PLATING

| | | | |
|----------------------------|----------------------|---------------------|---------------------|
| 1-2369961-3 | 1-2375147-3 | 10 | 14.95 |
| 2369961-3 | 2375147-2 | 10 | 14.95 |
| 2369961-2 | 2375147-2 | 5 | 9.95 |
| 2369961-1 | 2375147-1 | - | 4.95 |
| HOUSING-NO. Gehäuse-Nr. | ASSY NO. Assy Nr. | DIM "X" Mass "X" | DIM "Y" Mass "Y" |

NOTES & TABLES. SEE SHEET 1
Notizen & Tabellen, siehe Blatt 1

| | | | | |
|--|--|----------------------------------|--|--|
| THIS DRAWING IS A CONTROLLED DOCUMENT. DIESES ZEICHNUNGSFORMAT WIRD DURCH AMF INTERNET ZU VERFÜGBAR GEMACHT. ANDEREN FÜR DIE TECHNISCHE ANWENDUNG FÜR DIE VERWENDUNG. DIESE ZEICHNUNGSFORMATE WERDEN DURCH AMF INTERNET ZU VERFÜGBAR GEMACHT. | | DWN M. Ofenloch 18AUG2000 | TE Connectivity | |
| DIMENSIONS: MASSENHEITEN: mm | | CHK G. Bantusch 18AUG2000 | NAME 1-4pos. AMP multifitting Mark II ASSEMBLY PITCH 5mm TAB VERSION | |
| TOLERANCES UNLESS OTHERWISE SPECIFIED: ALLE DIMENSIONEN | | APVD Th. Klenner 18AUG2000 | SIZE A1 | |
| 0 PLC ±0.2 1 PLC ±- 2 PLC ±- 3 PLC ±- 4 PLC ±- ANGLES/Winkel ±1° FINISH/OBERFLÄCHE/FARBE | | PRODUCT SPEC 108-18652 | DRAWING NO. 00779 | |
| MATERIAL | | APPLICATION SPEC 114-18288 | SCALE KUNDENZEICHNUNG | |
| | | VERARBEITUNGSSPEZ. 114-18288 | RESTRICTED TO MAR PUR | |
| | | WEIGHT GEWICHT | SHEET BLATT | |
| | | Customer Drawing | 3 OF 3 | |
| | | | REV K12 | |

单击下面可查看定价，库存，交付和生命周期等信息

[>>TE Connectivity\(泰科\)](#)