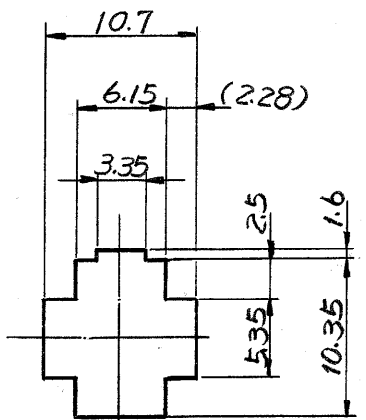
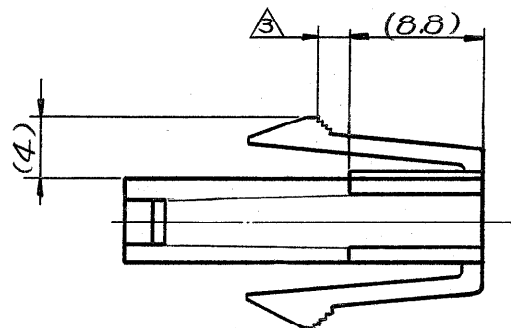
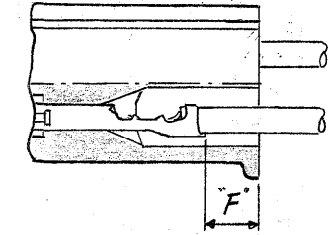


- NOTES:
1. APPLIED CONTACT P/N : 170359, 170360, 170361, 170362, 171636, 171637
 2. MATING CONN : PLUG HOUSING P/N 172336
 3. PANEL THICKNESS : 0.8 ~ 2.0mm
 4. PRESS DIRECTION OF PANEL MUST BE SAME AS HOUSING INSERTED DIRECTION.
 5. INSTRUCTION SHEET : IS-105J
 6. PRODUCT SPEC : 108-5151



寸法公差は ±0.20
(TOLERANCE : ±0.2)
パネル取付穴
(DIMENSION OF PANEL)

- 注:
1. 使用端子型番は 170359, 170360, 170361, 170362, 171636, 171637.
 2. 嵌合相手ハウジング型番は 172336
 3. 適用パネル厚は 0.8 ~ 2.0mm.
 4. 取付穴打抜方向とハウジングの挿入方向は同じとする.
 5. 取扱説明書: IS-105J
 6. 適用製品仕様書: 108-5151
 7. 端子とハウジング端面間の絶縁判別 (F) は下記参照.



F mm	端子型番
3.2	170359 ~ 170362
2.5	171636, 171637

黄 (YELLOW)	1-172328-4
黒 (BLACK)	1- -9
青 (BLUE)	1- -6
緑 (GREEN)	1- -5
赤 (RED)	1- -2
自然色 (NATURAL)	172328-1
色 (COLOR)	型番 (P/N)

材料 (MATERIAL) 6/6 ナイロン (UL94V-2) (NYLON 6/6 UL94V-2)		一般公差 TOLERANCE ± 0.3 EXCEPT ± 1.0 AS NOTED		TE Connectivity 名称 (NAME) MINI UNIVERSAL MATE-N-LOK CONN. CAP HOUSING 2 Pos. (UL94V-2) 2極ミニユニバーサルメイトンロックコネクタ キャップハウジング (UL94V-2)	
仕上 (FINISH) 色: 表参照 HOUSING: SEE TABLE COLOR		DR. <i>R. Yuasa 1/20/81</i> CHK. <i>Tanigawa 4/20/81</i> DE. <i>Tanigawa 4/20/81</i> APP.			
PRINT DIST		尺度 (SCALE) 2:1		REV. B3 SHEET	

単位: 概 DIMENSIONS IN MM, DO NOT SCALE PRINT

B3	REVISED PER ECR-16-010553	BW	SG	07AUG2017
LTR.	変更 (REVISION RECORD)	DR.	CHK.	DATE

单击下面可查看定价，库存，交付和生命周期等信息

[>>TE Connectivity\(泰科\)](#)