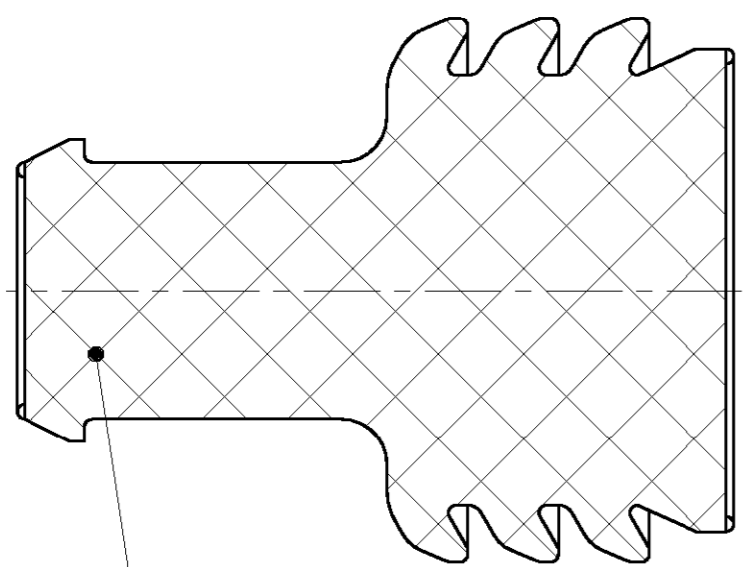
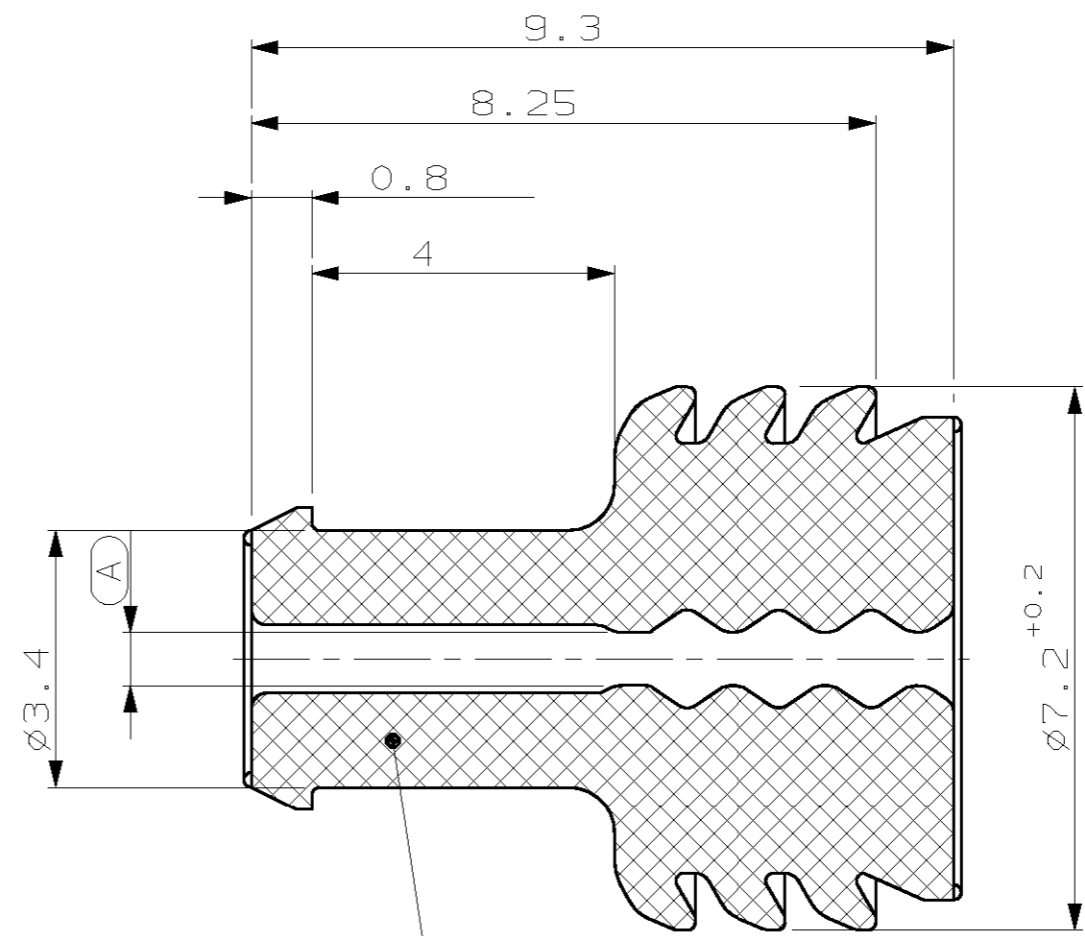
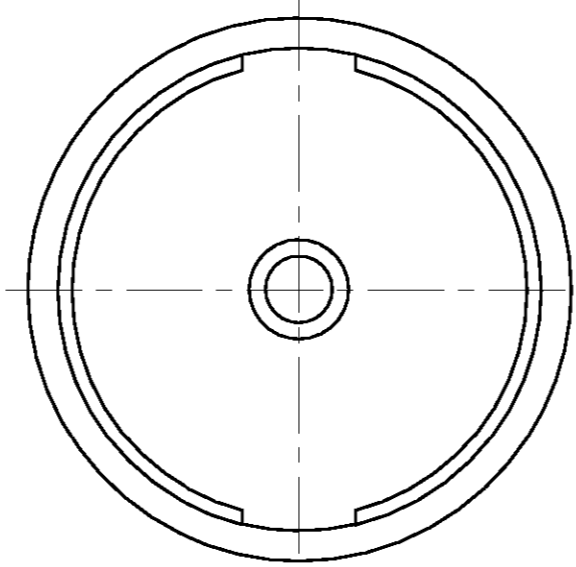


THIS DRAWING IS UNPUBLISHED. VERTRAULICHE UNVERÖFFENTLICHTE ZEICHNUNG. RELEASED FOR PUBLICATION. FRET FOR VERÖFFENTLICHUNG. ,19-.. MATED WITH: PASSEND ZU: -
 (C) COPYRIGHT 1996 BY AMP INCORPORATED. ALLE RECHTE VORBEHALTEN. ALL RIGHTS RESERVED. ALLE RECHTE VORBEHALTEN.

LOC	DIST	P	LTR	REVISIONS ÄNDERUNGEN DESCRIPTION BESCHREIBUNG	DATE	DWN	APVD
AI	-						
PROJEKT NR.: 95-52166				A	EG00 0622 01 (Neue AMP Zeichnungs.Nr./NEW AMP NO.)	28.02.01	CB TS



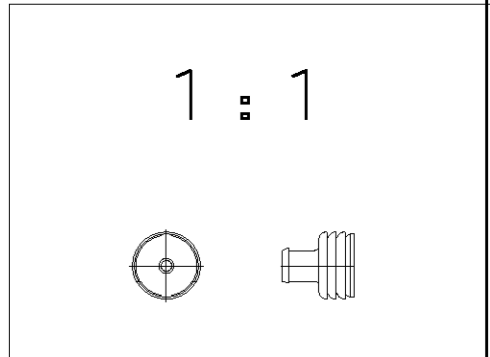
2 Material: Silikon MVQ 50



1 Material: Silikon MVQ 50 (Lubriziert)

Bemerkungen
NOTES

- 1 Passend zu Buchsenkontakt für Einzeldichtung siehe Tabelle: 1355934
SUITABLE FOR SOCKET CONTACT FOR SINGLE WIRE SEAL SEE TABLE:
- 2 Passend zu Stiftkontakt für Einzeldichtung siehe Tabelle: 1355933
SUITABLE FOR PIN CONTACT FOR SINGLE WIRE SEAL SEE TABLE:



AMP BESTELL-NR. ORDER NO.	REV.	Maß DIM. A	Isolations- DIM. A	passend zu SUITABLE TO INSULATION- Ø	POS.	Benennung DESCRIPTION	verwendet für USED ON	OBERFLÄCHE SURFACE FARBE/COLOUR	GRAMM GEWICHT WEIGHT
967653-1	A	-	-	-	2	Blindstopfen/RUBBER PLUG	-	TRANSPARENT	0.2
967610-1	A	ø0.7 +0.2	ø1.2-ø2.1	-	1	Einzeldichtung SINGLE WIRE SEAL	Einzelleitung SINGLE WIRE	grau/GREY	0.2
967609-1	A	ø1.4 +0.2	ø2.2-ø3.0	-	1	Einzeldichtung SINGLE WIRE SEAL	Einzelleitung SINGLE WIRE	gelb/YELLOW	0.2

<small>THIS DRAWING IS A CONTROLLED DOCUMENT FOR AMP INCORPORATED. IT IS SUBJECT TO CHANGE AND THE CONTROLLING ENGINEERING ORGANIZATION SHOULD BE CONTACTED FOR THE LATEST REVISION. DIESSES ZEICHNUNGSDOKUMENT WIRD DURCH AMP INCORPORATED KONTROLLIERT. ÄNDERUNGEN, DIE DEN TECHNISCHEN FORTSCHRITT DIENEN, SIND VORBEHALTEN. DEN JEWEILS LETZTBESTEHENDEN ÄNDERUNGSSTAND ERKANNEN SIE AMP ANFRAGEN.</small>		DWN C.Beue 28.02.01	AMP AMP Deutschland GmbH D - 63225 Langen	
<small>DIMENSIONEN: mm</small>		CHK T.Sieler 28.02.01	NAME Micro Power Quadlok SINGLE WIRE SEAL FOR CAVITY DIA 6.4 Einzeldichtung für Kammer ø6.4	
<small>TOLERANCES UNLESS OTHERWISE SPECIFIED, ALLGEMEINTOLERANZEN M3 DIN 7715</small>		APVD -	PRODUCT SPEC 108-18403	
<small>MATERIAL</small>		<small>APPLICATION SPEC VERARBEITUNGSSPEZ. 114-18141</small>	<small>SIZE</small> A2	<small>DRAWING NO. ZEICHNUNGS-NR. C-1452108</small>
<small>FINISH/OBERFLÄCHE/FARBE</small>		<small>WEIGHT GEWICHT</small> -	<small>CAGE CODE</small> A200779	<small>RESTRICTED TO NUR FUER</small> -
<small>CUSTOMER DRAWING</small>		<small>MASSSTAB</small> 10:1	<small>BLATT</small> 1	<small>OF</small> 1
		<small>REV</small> A		

单击下面可查看定价，库存，交付和生命周期等信息

[>>TE Connectivity\(泰科\)](#)