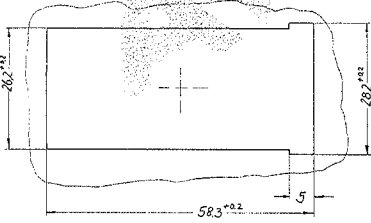
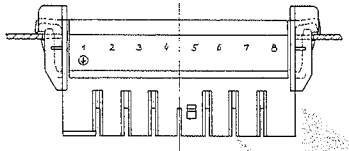
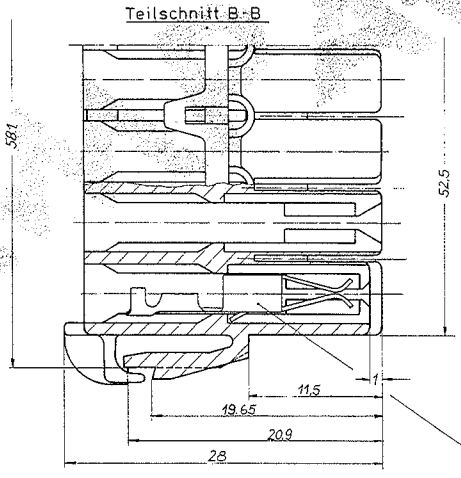
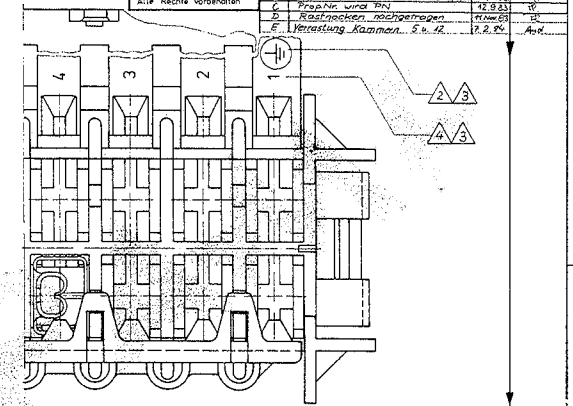
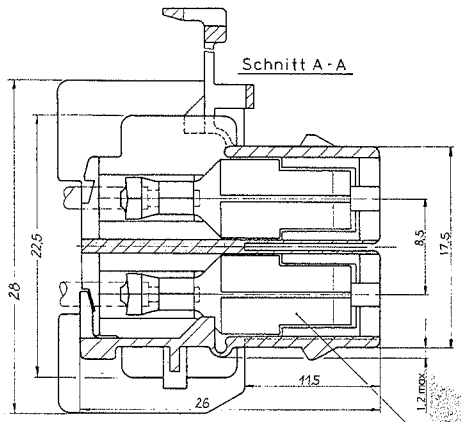
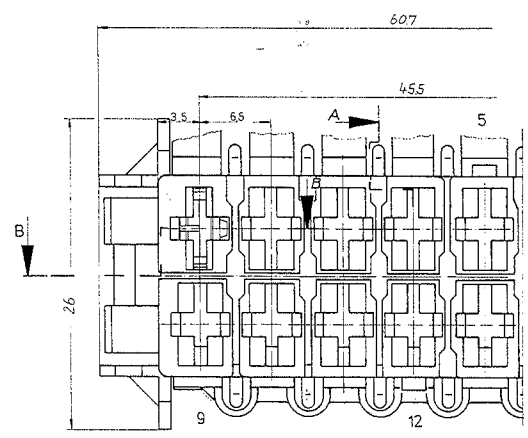


Index	Änderung	Tag	Name
A	Polzahl u. Kapazität-Typ geändert	28.1.83	J3
B	Polzahl u. Chassisverdrahtung geändert	14.2.83	J3
C	Prüf-Nr. wird RN	12.3.83	J3
D	Kontaktformen, -abstände geändert	17.6.83	J3
E	Verriegelungskammer, S.N. 12	12.2.83	And.



An geeigneter Stelle aufgebracht:  
AMP 927 669  
MIELE 1 275 300

Index	Änderung	Tag	Name
E	Maß 247, B. 209	21.7.83	And.
C	Prüfnummer: ... Standard-Timer-Mod. 3, 1, 85	1.3.85	And.
D	500µV, 100µV, 10µV, 1µV, 0.1µV, 0.01µV, 0.001µV	1.3.85	And.
F	Optische Kennzeichnung, S.N. 12	12.2.83	And.
J1	927669-2 ADDED	19.08.01	srredak
J2	Clarification	17.6.08	H.A.
J3	Revisionsnummer		PJ

- ⚠ Schlitz zw. Kammer Nr. 9-10, 10-11, 11-12, 13-14, 14-15, 15-16, 1-5 verengt und auf halber Höhe geschlossen
- 5 Nicht vermaillte Wandstärken: 1mm
- ⚠ Zahnen und Schnitt, Feile Eingschnitt 1,4 DIN 1451, 0,2 erhaben
- ⚠ Kammernumerierung und Erde-Zeichen innen und außen aufgebracht
- ⚠ Erde-Zeichen 1,4, 0,2 erhaben, DIN 1451
- 1. Unbermaillte Rädien: R 0,3

ZEICHNUNG GÜLTIG AB .....

OBSOLETE		927669-2 PA 6 Natur		16-pol Gehäuse für Standard-Timer Kontakt		K
927669-1 PA 6-6 Natur						
Bestell-Nr.	Werkstoff	Abweichungen	Farbe	Wahl (Optional) nach	Formel	Revisions-Nr.
927669-1	PA 6-6			: 0,2 mm	D	927 669 J3
Datei: 927669-1.dwg		Datei: 927669-1.dwg		Datei: 927669-1.dwg		

单击下面可查看定价，库存，交付和生命周期等信息

[>>TE Connectivity\(泰科\)](#)