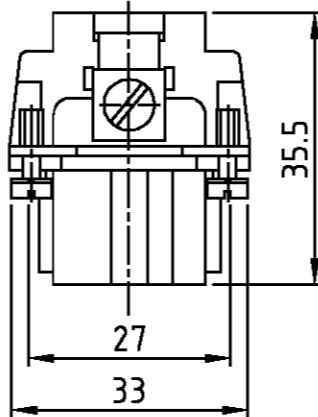
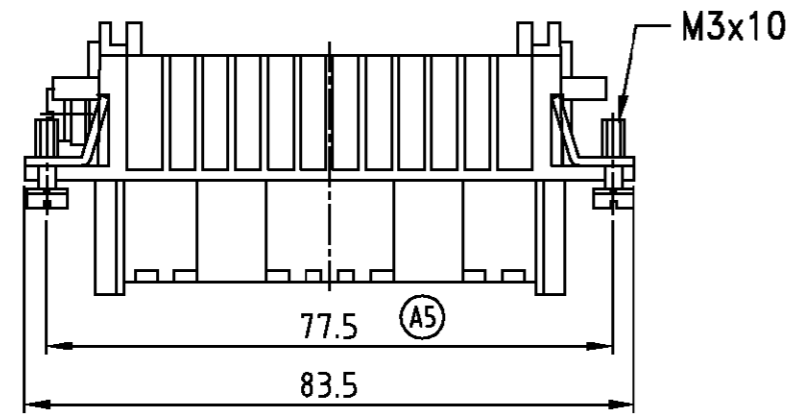
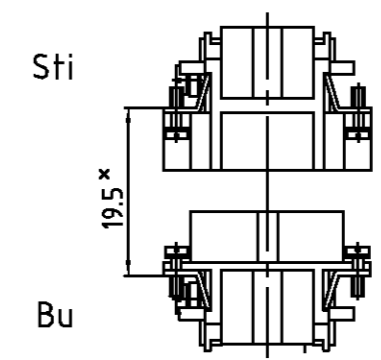


LOC	DIST	REVISIONS ÄNDERUNGEN					
AI	-	P	LTR	DATE	DWN	APVD	
PROJEKT NR.:		DESCRIPTION BESCHREIBUNG			DATE	DWN	APVD
-		Darstellung korrigiert EGD0-0627-04			05.01.04	SR	SM

Maßbild  
 Outline drawing

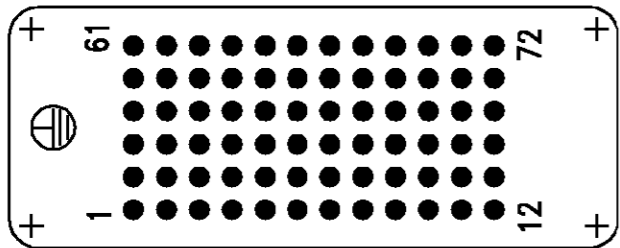


Montagehinweis

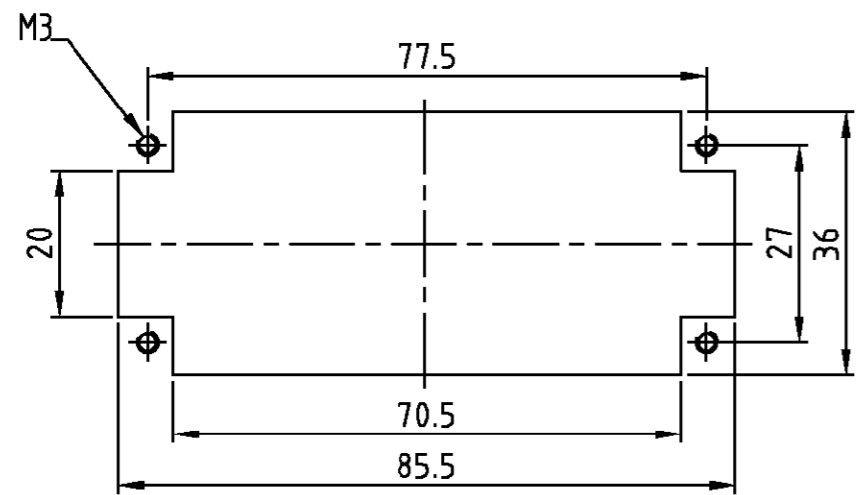


x Abstand für sichere Kontakt-  
 gabe max: 21 mm

Kontaktanordnung  
 Contact arrangement  
 Ansicht Anschlußseite  
 view from termination side



Montageausschnitt  
 Panel cut-out for contact insert  
 bei Verwendung ohne Gehäuse  
 when used without housing



- Notes,  
 1 Material: insert, PC  
 2 Finish: contact: Ag, Au

- Bemerkungen,  
 1 Material: Einsatz: PC  
 2 Oberfläche: Kontakte: Ag, Au

1	Buchseneinsatz HN.2D.72 Crimp/socket insert crimp	1	dunkelgrau/dark grey	1	-
2-3	DESCRIPTION / BENENNUNG	MATERIAL	COLOR / FARBE	ITEM NO. POS.	REMARKS / BEMERKUNGEN
HN.2D.72.Bu.C	ORDERING TEXT / BESTELLTEXT	THE DRAWING IS A CONTROLLED DOCUMENT FOR AMP INCORPORATED. IT IS SUBJECT TO CHANGE AND THE CONTROLLING ENGINEERING ORGANIZATION SHOULD BE CONTACTED FOR THE LATEST REVISION. DIESER ZEICHNUNGSKOPF WIRD DURCH AMP INCORPORATED KONTROLLIERT. ÄNDERUNGEN, DIE DEM TECHNISCHEN FORTSCHRITT DIENEN, SIND VORBEHALTEN. DEN JEWILS LETZTQUELTIGEN ÄNDERUNGSSTAND ERFAHREN SIE AUF ANFRAGE. DIMENSIONS: DIMENSIONEN: mm TOLERANCES UNLESS OTHERWISE SPECIFIED: ALLGEMEINTOLERANZEN n. ISO 8015 n. ISO 2768 - mH -E n. DIN 16901 - 140 0 PLC #- 1 PLC #- 2 PLC #- 3 PLC #- ANGLES /WINKEL #- FINISH /OBERFLAECHE/FARBE MATERIAL 1 2			
		DWN Schneider 10.11.1997	HTS Elektrotechnik 53819 Neunkirchen, Germany		
		CHK	NAME FEMALE INSERT HN.2D.72 BUCHSENEINSATZ HN.2D.72		
		APVD -	PRODUCT SPEC 108-74002	APPLICATION SPEC 114-74000	RESTRICTED TO NUR FUER -
		WEIGHT 70 g	SIZE A3	CAGE CODE 00779	DRAWING NO. ZEICHNUNGS-NR. C=1103212
CUSTOMER DRAWING		/KUNDENZEICHNUNG		MASSSTAB 1:1	BLATT 1 OF 1

单击下面可查看定价，库存，交付和生命周期等信息

[>>TE Connectivity\(泰科\)](#)