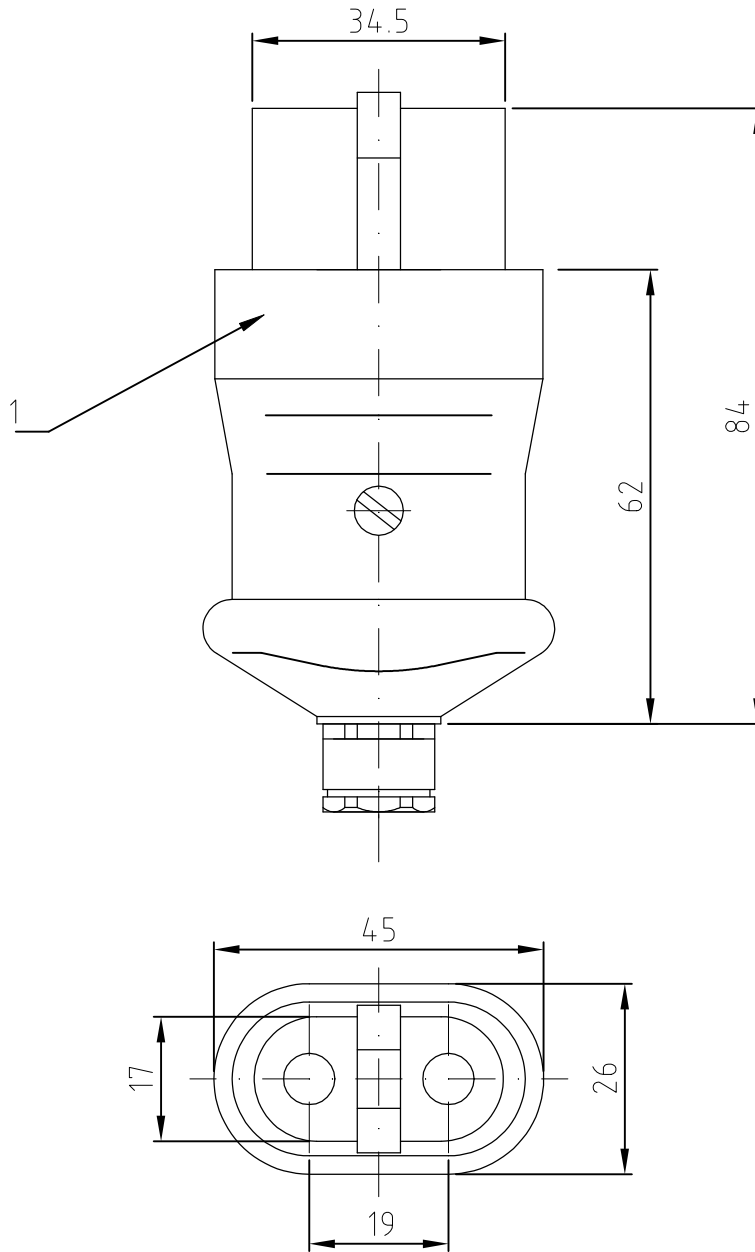


P		LTR	REVISIONS ÄNDERUNGEN DESCRIPTION BESCHREIBUNG	DATE	DWN	APVD
B			ECR-17-016745	12FEB2018	DS	MKO



H9 (für Heißgeräte bis 300° C)

RELEASED FOR PUBLICATION
FREI FÜR VERÖFFENTLICHUNG

ALL RIGHTS RESERVED.

THIS DRAWING IS UNPUBLISHED.
VERTRÄULICHE UNVERÖFFENTLICHTE ZEICHNUNG.

© COPYRIGHT - TE Connectivity Ltd.

DIMENSIONS: MASSENEHTEINHEITEN mm	DWN	Schneider	14.09.99	MATERIAL	-	FINISH OBERFLÄCHE/FARBE	-			
	CHK	Schnurpfeil	14.09.99	TE Connectivity Ltd.						
TOLERANCES UNLESS OTHERWISE SPECIFIED: ALLGEMEINTOLERANZEN	APVD	-	-					NAME		Socket Geräte-Steckdose
0 PLC ± - 1 PLC ± - 2 PLC ± - 3 PLC ± - 4 PLC ± - ANGLES / WINKEL ± -	PRODUCT SPEC PRODUKTSPEZ.	-	-	SIZE	A4	CAGE CODE	00779			
	APPLICATION SPEC VERARBEITUNGSSPEZ.	-	-	DRAWING NO ZEICHNUNGS-NR.	C=1104454		RESTRICTED TO NUR FÜR			
	WEIGHT GEWICHT	-	-	CUSTOMER DRAWING / KUNDENZEICHNUNG		SCALE MASSSTAB	1:1	SHEET BLATT	1 OF 1	REV

单击下面可查看定价，库存，交付和生命周期等信息

[>>TE Connectivity\(泰科\)](#)