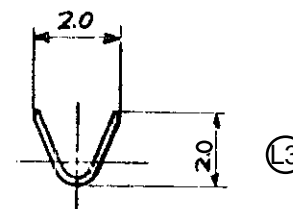
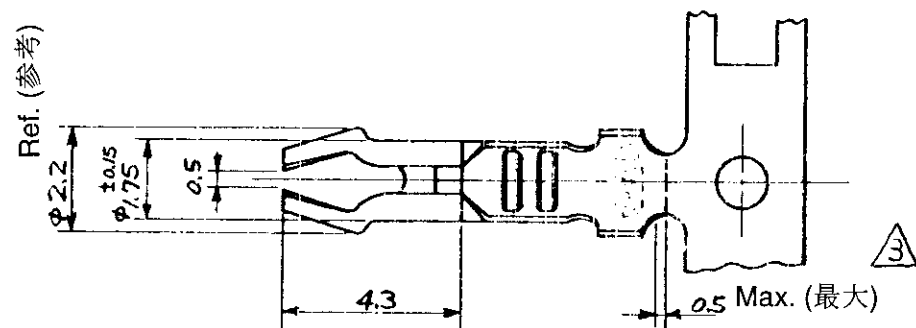


LOC J
DIST

REVISIONS

P	LTR	DESCRIPTION	DATE	DWN	APVD
	L2	REVISED PER ECO-11-005140	05APR11	RK	HMR
	L3	REVISED PER ECR-13-012527	07AUG13	M.T	YH.M



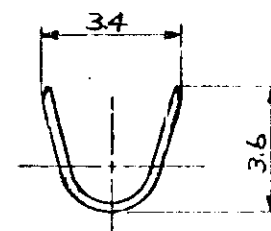
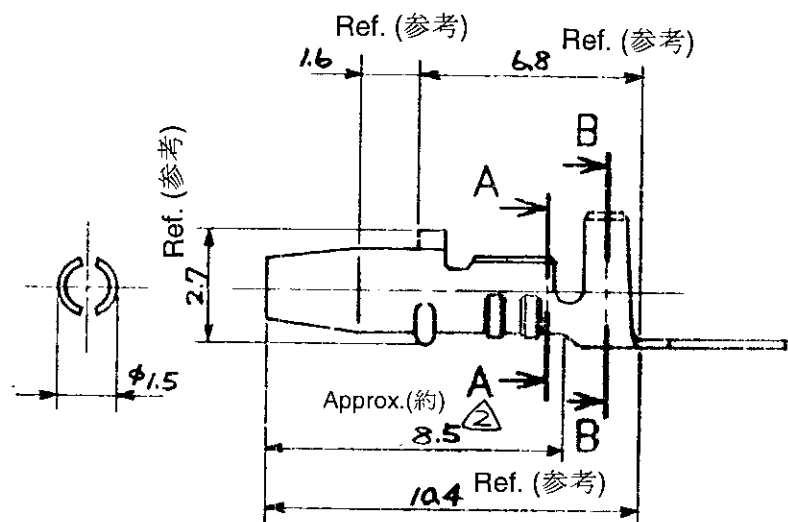
Sect A - A (断面 A-A)

注記

- 取付用 PC 板下穴は、φ1.8~φ1.9 とする。
- PC 板取付後、はんだの上がり位置は最大約 8.5 とする。
- ばら端子の切断寸法。
- 取付適用規格 114-5028

Notes

- Outside diameter of the Printed Circuit Board trough hole must be 1.8~1.9.
- Solder rising must be under the position.
- Cutting position for Loose Piece Terminal.
- Application Specification number : 114-5028



Sect B - B (断面 B-B)

	錫めっき済りん青銅 (Phosphor Bronze, Pre-Tin)	170072-6	
	錫めっき済りん青銅 (Phosphor Bronze, Pre-Tin)	170072-5	
錫めっき (Tin Plating)	黄銅 (Brass)	170072-4	
錫めっき (Tin Plating)	黄銅 (Brass)	170072-3	
	銅下地錫めっき済黄銅 (Brass, Pre-Tin Plating under Copper Plating)	170072-2	
	銅下地錫めっき済黄銅 (Brass, Pre-Tin Plating under Copper Plating)	170072-1	172769-1
仕上 (Finish)	材料 (Material)	連鎖状端子型番 (Strip Terminal P/N)	ばら状端子型番 (Loose Piece Terminal P/N)

WIRE RANGE 0.20 - 0.56 mm²
包含電線断面積 #24 - #20 AWG
INSULATION DIA 1.52 - 2.79 mm
被覆外径

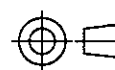


NAME 名称
AMP-IN TERMINAL
(アンプイン ターミナル)

SIZE A3 CAGE CODE 00779 DRAWING NO 番号 170072 RESTRICTED TO

THIS DRAWING IS A CONTROLLED DOCUMENT.

DIMENSIONS:
単位: 耗
MM



TOLERANCES UNLESS
OTHERWISE SPECIFIED:
一般公差

0 PLC ±
1 PLC ±
2 PLC ± } ±0.4
3 PLC ±
4 PLC ±
ANGLES ± 1°

MATERIAL
材料

SEE TABLE (表参照)

FINISH
仕上

SEE TABLE (表参照)

DWN 21 AUG 00
K. Komuro

CHK

APVD

PRODUCT SPEC
製品規格 108-5012

APPLICATION SPEC
取付適用規格 114-5028

WEIGHT

CUSTOMER DRAWING

SCALE 5:1
尺度

SHEET 1 OF 1

REV L3

单击下面可查看定价，库存，交付和生命周期等信息

[>>TE Connectivity\(泰科\)](#)