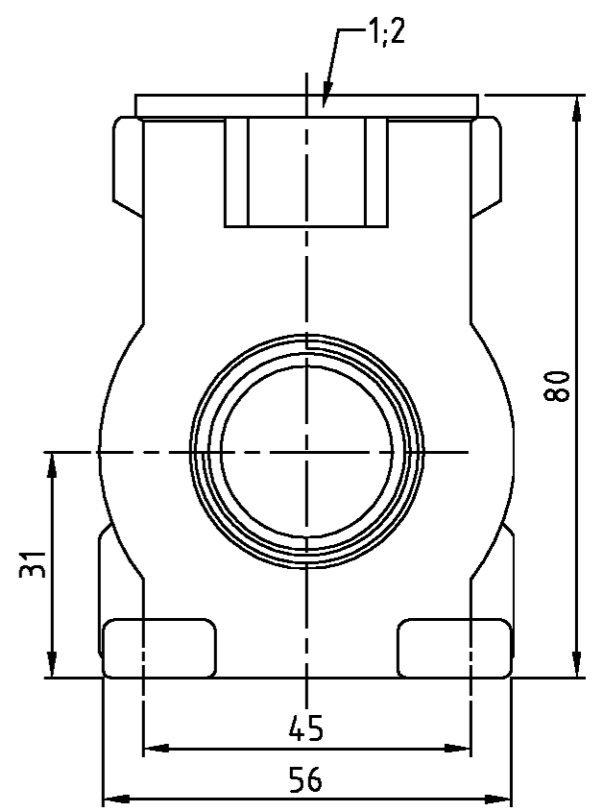
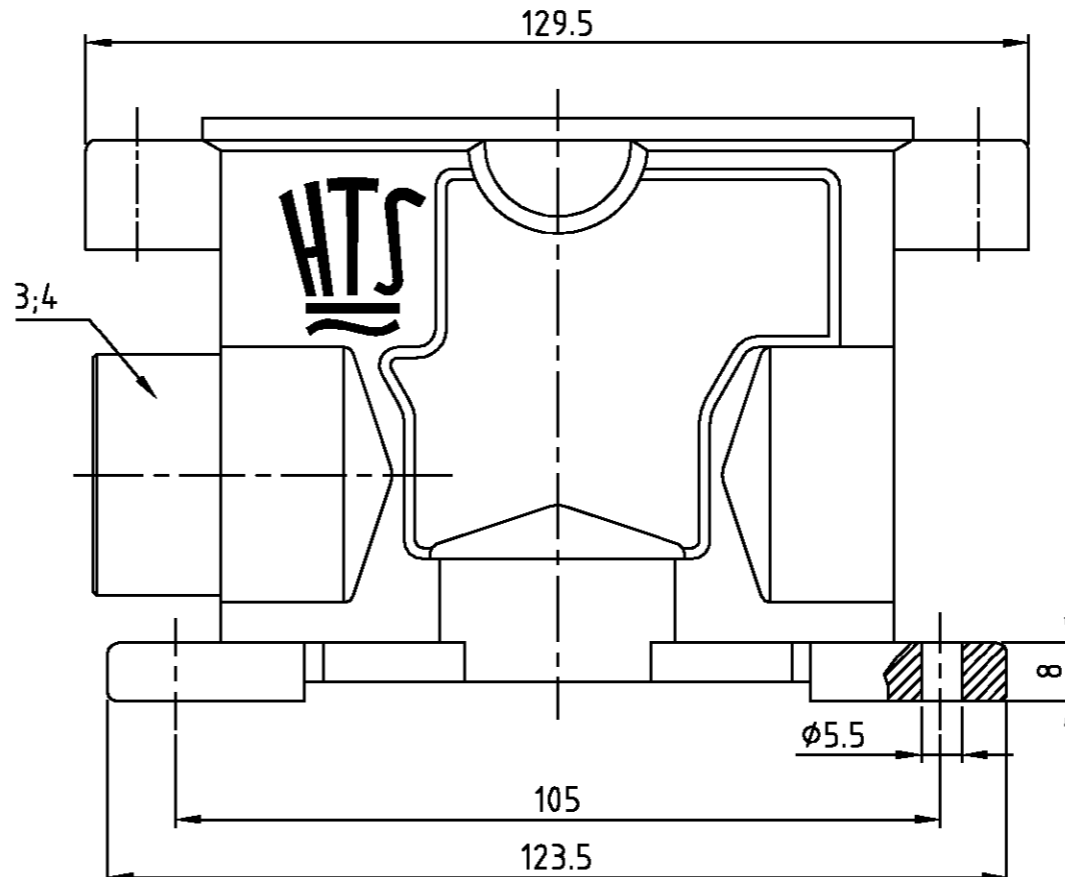
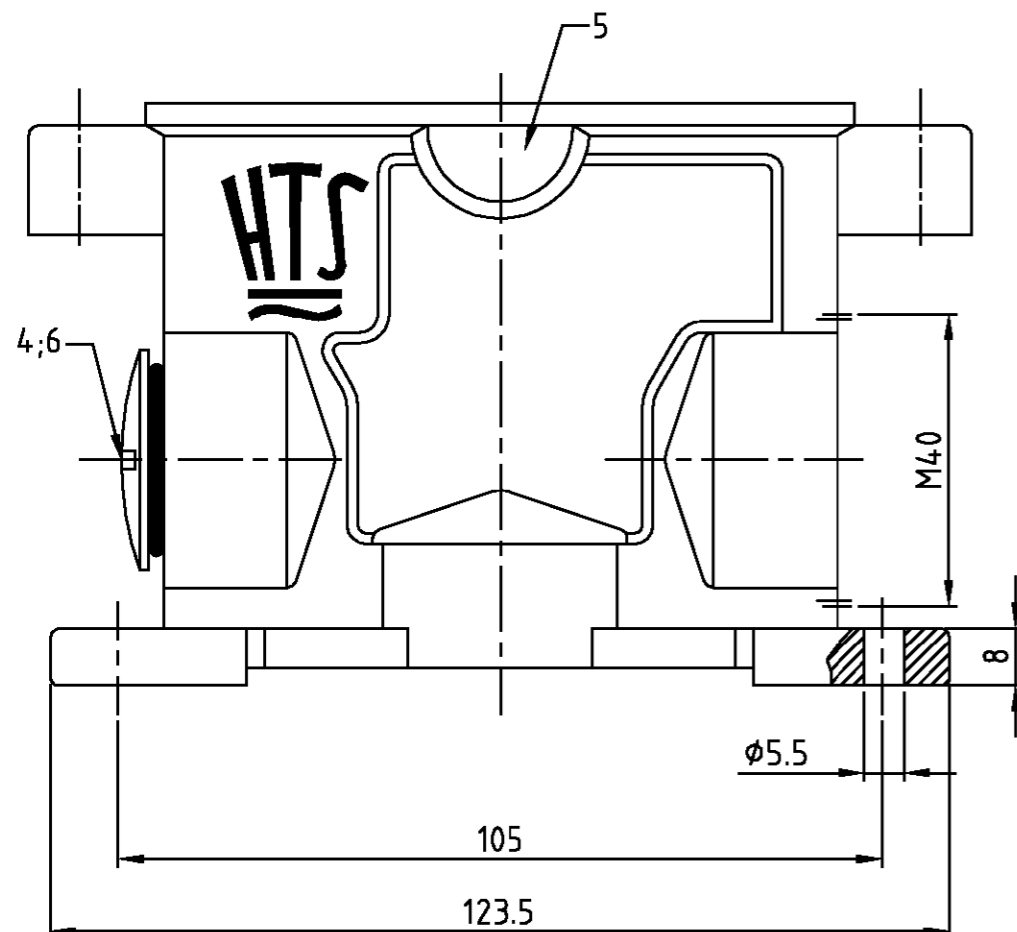


THIS DRAWING IS UNPUBLISHED.
VERTRAULICHE UNVERÖFFENTLICHTE ZEICHNUNG
© COPYRIGHT 1998 BY AMP INCORPORATED. ALL RIGHTS RESERVED.
ALLE RECHTE VORBEHALTEN

1998

MATED WITH:
PASSEND ZU:
BG6

LOC	DIST	REVISIONS ÄNDERUNGEN		
A1	-	P	LTR	DATE
PROJEKT NR.:		DESCRIPTION BESCHREIBUNG		DWN
-		PN 0-1 neu; EGD0-0019-03 PN new		APVD
				28.07.03
				SR
				SM



Bemerkungen:

- ⚠ Material: Gehäuse: Alu-Druckguß-Legierung
- ⚠ Oberfläche: Lackierung - Aluminiumoxid + Lackierung schwarz - grau
- ⚠ Lackierung im Gehäuseinnere ist nicht notwendig

Notes:

- ⚠ Material: Housing: aluminium diecasting alloy
- ⚠ Surface: Varnish- aluminium oxid + varnish black - grey
- ⚠ Varnish on the inside not necessarily

1			MS-Blindstopfen/blanking piece	Messing/brass	vernickelt/nickel plated	blau/blue	6	PG21
1			Socketgehäuse HIP/ /surface mounted housing side entry	Aluminium/ALU		grau/grey	5	PG21 + M40
1	1		O-Ring /o-ring	Neoprene		black/schwarz	4	PG21
		1	Adapter EMV-K/adapter	Aluminium/ALU	gelb chromatiert	black/schwarz	3	PG21/PG21
	1	1	Socketgehäuse HIP-K/ /surface mounted housing side entry	Aluminium/ALU	Aluminiumoxid	black/schwarz	2	
			Socketgehäuse HIP/ /surface mounted housing side entry	Aluminium/ALU		grau/grey	1	
0-1	5-5	2-5	1-5	DESCRIPTION / BENENNUNG	MATERIAL	SURFACE / OBERFLÄCHE	COLOR / FARBE	ITEM NO. POS.

ORDERING TEXT / BESTELLTEXT	THIS DRAWING IS A CONTROLLED DOCUMENT FOR AMP INCORPORATED. IT IS SUBJECT TO CHANGE AND THE CONTROLLING ENGINEERING ORGANIZATION SHOULD BE CONTACTED FOR THE LATEST REVISION. DIESE ZEICHNUNG/DOKUMENT WIRD DURCH AMP INCORPORATED KONTROLLIERT. ÄNDERUNGEN, DIE DEM TECHNischen FORTSCHRITT DIENEN, SIND VORBEHALTEN. DEN JEWIGEN LETZTGÜLTIGEN ÄNDERUNGSSTAND ERFAHREN SIE AUF ANFRAGE.		DWN	18.06.99	AMP HTS Elektrotechnik 53819 Neunkirchen, Germany
	DIMENSIONS: DIMENSIONEN: mm		CHK	18.06.99	
MATERIAL	TOLERANCES UNLESS OTHERWISE SPECIFIED: ALLGEMEINTOLERANZEN		APVD	-	Surface mounted housing side entry Sockelgehäuse HIP/HIP-K.16/40.SG.121
	<p>n. ISO 8015</p> <p>n. ISO 2768 - mH -E</p> <p>n. DIN 16901 - 140</p> <p>0 PLC</p> <p>1 PLC</p> <p>2 PLC</p> <p>3 PLC</p>		PRODUCT SPEC	-	
FINISH / OBERFLÄCHE / FARBE		ANGLES / WINKEL	APPLICATION SPEC	-	SIZE
⚠		⚠	WEIGHT	-	A3
CUSTOMER DRAWING		/KUNDENZEICHNUNG		SCALE	MASSSTAB 1:1
				SHEET	BLATT 1 VON 1
				REV.	A3

单击下面可查看定价，库存，交付和生命周期等信息

[>>TE Connectivity\(泰科\)](#)