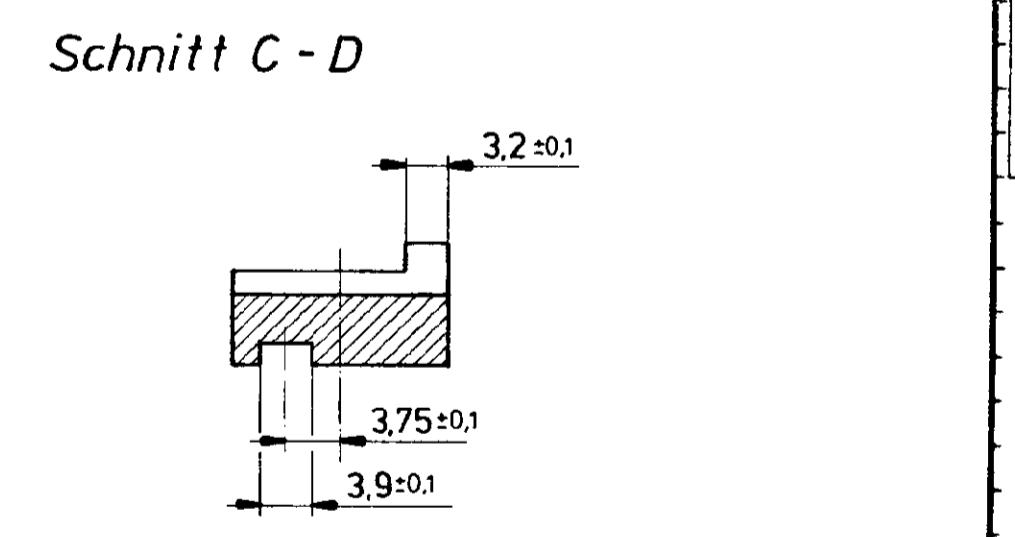
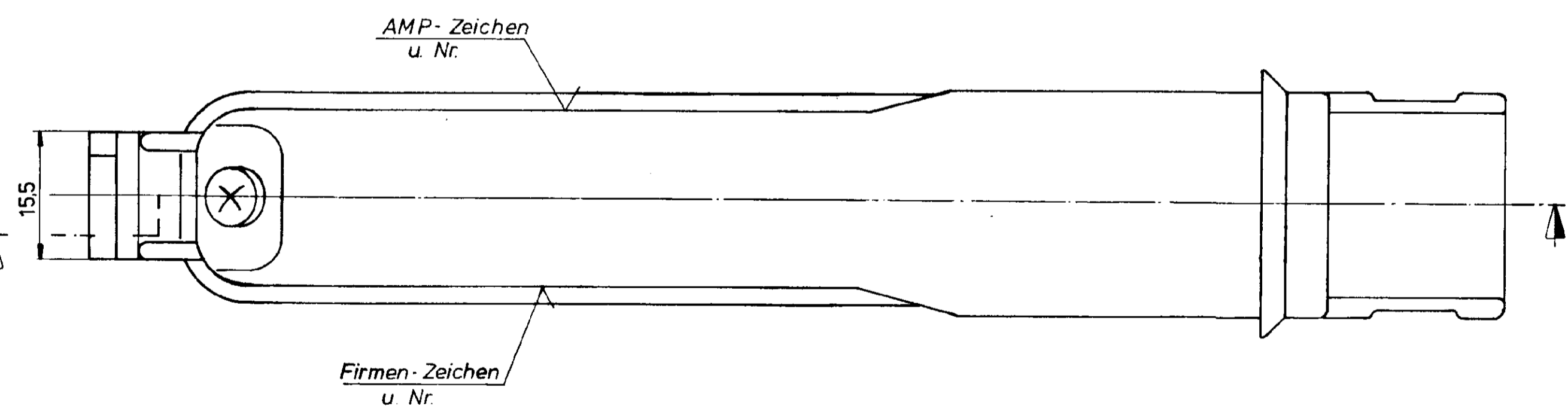
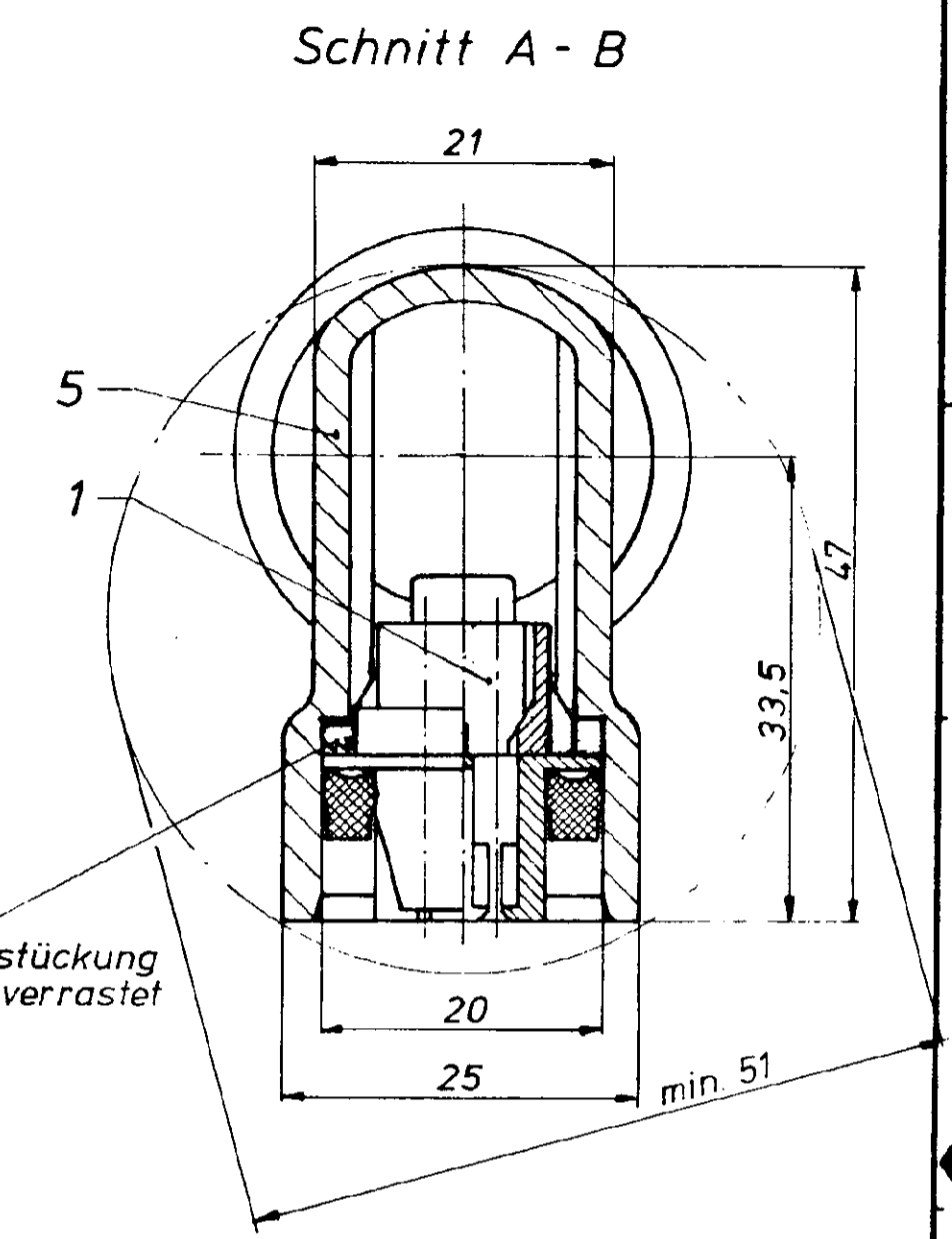
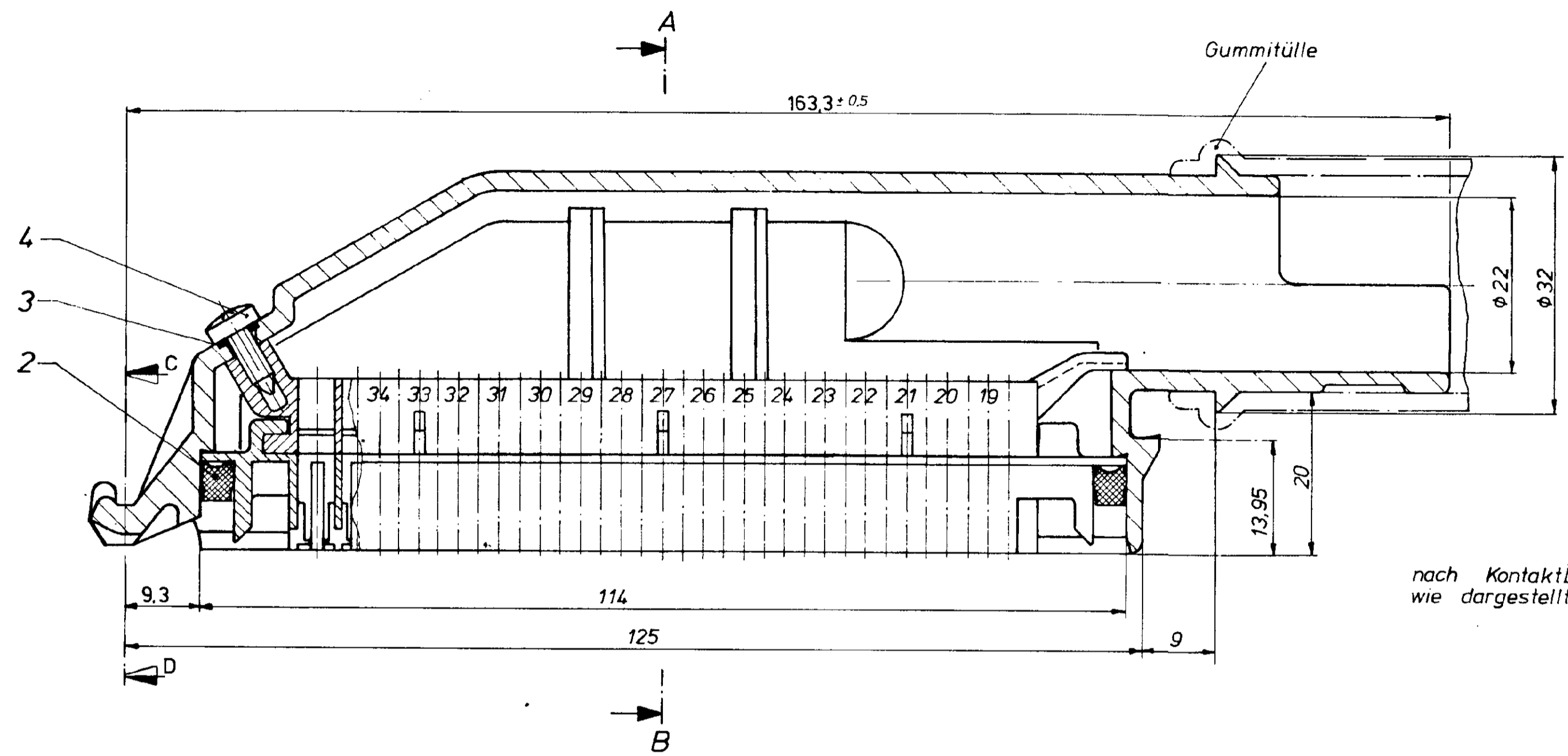


Zeichnung geschützt durch © Copyright 1988 AMP DEUTSCHLAND GmbH Alle Rechte vorbehalten		Index	Anderung	Tag	Name
		A	Beschriftung geändert	15.2.89	K. Benke
		B	A und PN. 963 062-2 hinzu	2.4.91	STURM
		C	826 780-2 war 825 215-1	22.11.91	Krull



- 1 Bei Bestellung nach Bestell-Nr. 963 062-1 sind die Teile unmontiert verpackt in einem Mini-Grip-Beutel
- 2 Bei Bestellung nach Einzelteil-Bestell-Nr. sind die Teile je nach Bestell-Menge im Karton verpackt
- 3 Bei Bestellung nach Bestell-Nr. 963 062-2 sind 50 Stk. je Einheit in einem Karton verpackt

Bestell-Nr.	Stück	Stück	Benennung	Pos.	Einzelteil-Bestell-Nr.
963062-2	1	1	Griffschale	5	962 076-1
963062-1	1	1	Blechschrabe	4	826 780-2
	1	1	Flachdichtung	3	826 778-1
	1	1	Dichtung	2	828 716-1
	1	1	35 pol. Gehäuse f. Junior-Power-Timer Kon.	1	827 200-1

<b>AMP</b> AMP DEUTSCHLAND GmbH Langen b. Ffm.		
<b>35 pol. Stecker</b> für Junior-Power-Timer Kontakt		
Bestell-Nr. Gez 15.11.1988 N. BÜRGER	Werkstoff Gepr 17.11.88	Oberfläche Farbe Gepr
Nicht tolerierte Maße + 0,2 mm + 1 μ	Format <b>C</b>	Zeichnungs-Nr. <b>963 062</b>
Maßstab 2:1	Blatt Nr.	

单击下面可查看定价，库存，交付和生命周期等信息

[>>TE Connectivity\(泰科\)](#)