

4

3

2

1

NICHT VERMASSTE KANTEN SIND NICHT MAßSTÄBLICH

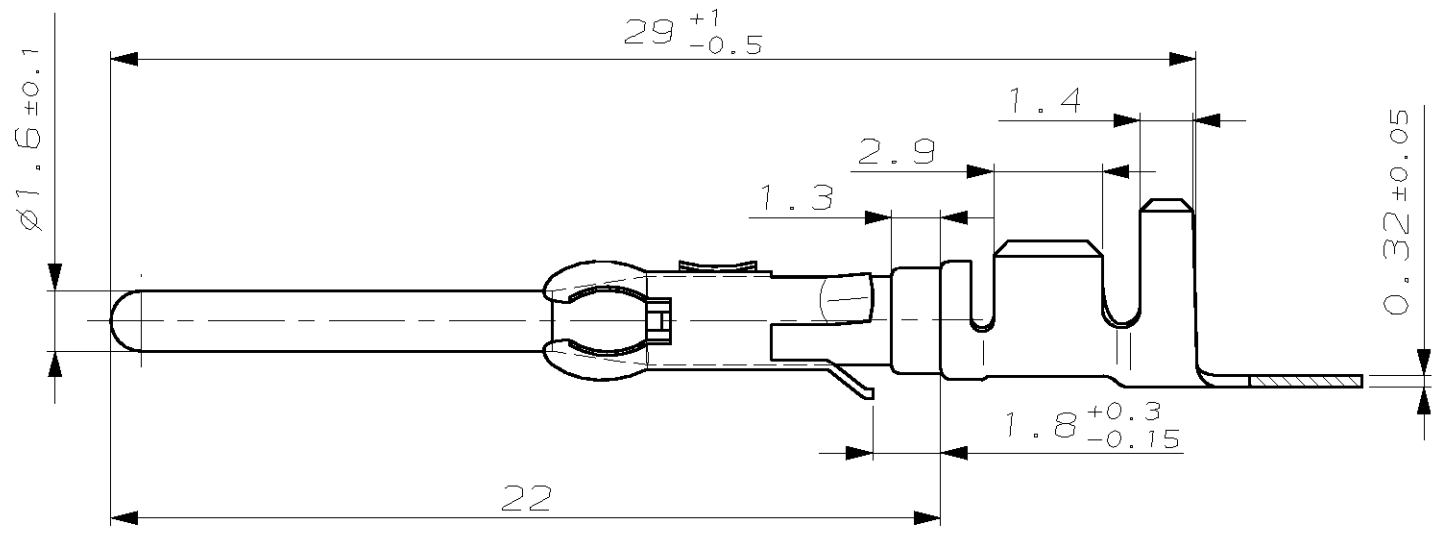
ÄNDERUNGEN DIE DEM TECHNISCHEN FORTSCHRITT DIENEN, BEHALTEN WIR UNS VOR

**VERTRAULICH**  
UNVERÖFFENTLICHTE ZEICHNUNG. ALLE RECHTE VORBEHALTEN. VERVIELFÄLTIGUNG UND WEITERGABE NUR MIT GENEHMIGUNG DURCH AMP DEUTSCHLAND GMBH

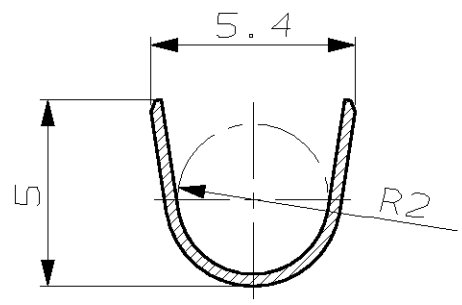
ZEICHNUNG GESCHÜTZT DURCH © COPYRIGHT 19 AMP DEUTSCHLAND GMBH ALLE RECHTE VORBEHALTEN

REV.	ÄNDERUNG	DATUM	NAME
C1	Zeichnung überarbeitet	04.09.95	Palme'
C2	Zeichnung überarbeitet	25.04.00	Göppel
C3	Bemerkung 1 angepaßt	19.02.02	ABR

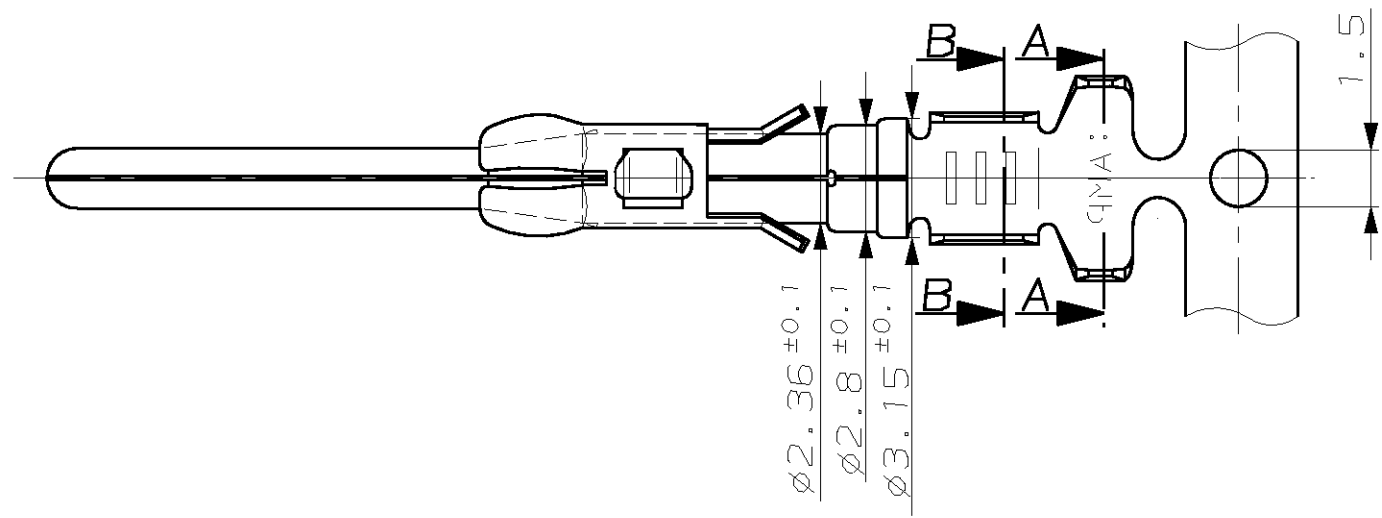
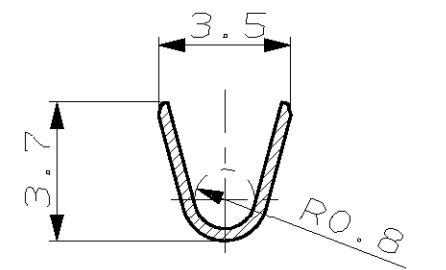
VERWENDET FÜR - NUMMER 926982



Schnitt A-A



Schnitt B-B



Bemerkungen

- 1. Vorverzinkt 1-3µm
- 2. Werkstoff der Feder besteht aus X 12 CrNi 188
- 3. Produktspezifikation 108-18125.
- 4. Verarbeitungsspezifikation 114-18056.

CAD-ORIGINAL ZEICHNUNG NICHT ÄNDERN

LOC AI DIST

WAR NR. - PASSEND ZU -

							ZEICHNUNG GÜLTIG AB .....			
							AMP DEUTSCHLAND GmbH D-63225 Langen			
							BENENNUNG		K	
							CI 2 Kontaktstift			
926983-2	FLK	2.4-3.7mm	1-2.5mm <sup>2</sup>	926982-2	C	CuZn30	vorverzinkt 1	NICHT TOLERIERTE MASSE ± 0.2mm ± -	FORMAT A3	ZEICHNUNGS-NR. 926982
926983-1				926982-1	C	CuSn4	vorverzinkt 1			
BESTELL-NR. FÜR EINZELAUSFÜHRUNG CRIMP VORGEFORMT	LEITUNGSTYP	ISOLATIONS DURCHMESSER	QUERSCHNITTS-BEREICH	BESTELL-NR. BANDWARE	REV	WERKSTOFF	OBERFLÄCHE FARBE	MASSTAB	BLATT	REV.
					04.03.83	GEPR. B.Egenolf	15.04.83	5:1	1 VON 1	C3

单击下面可查看定价，库存，交付和生命周期等信息

[>>TE Connectivity\(泰科\)](#)