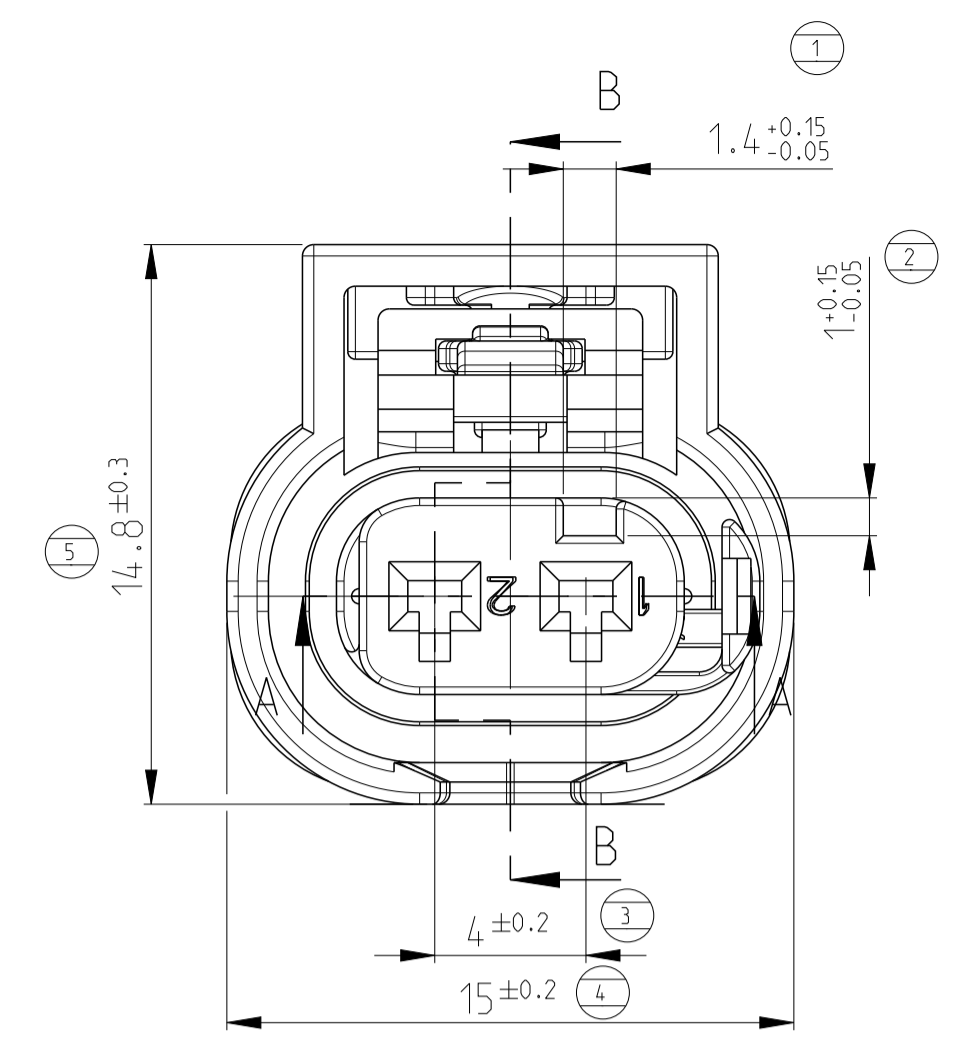
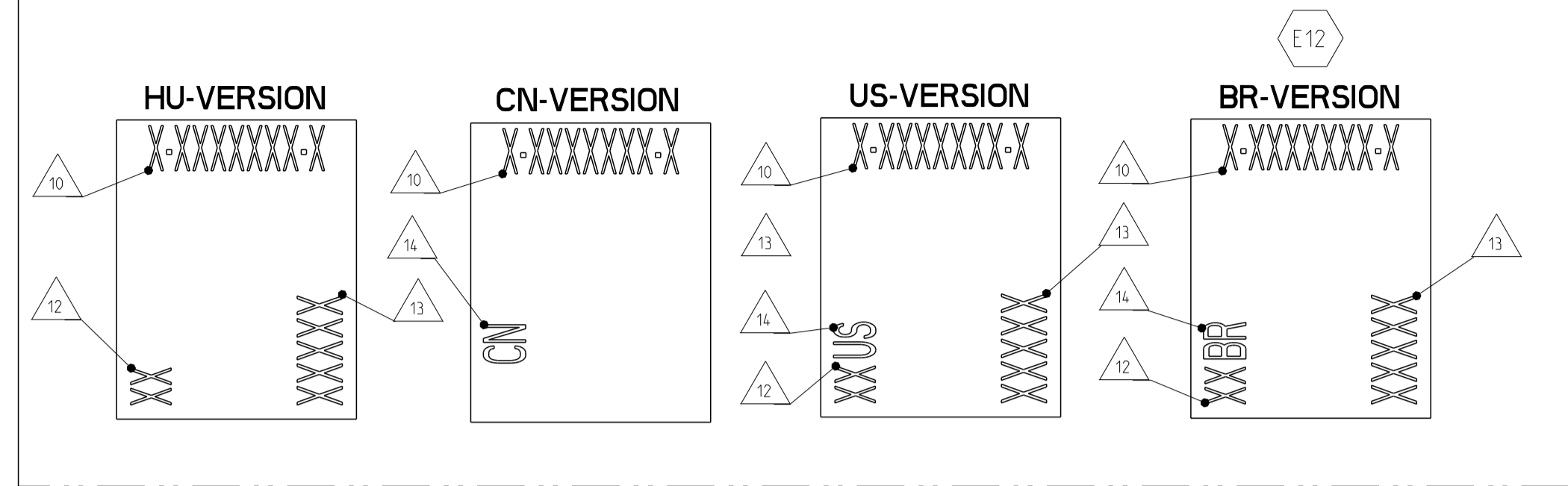
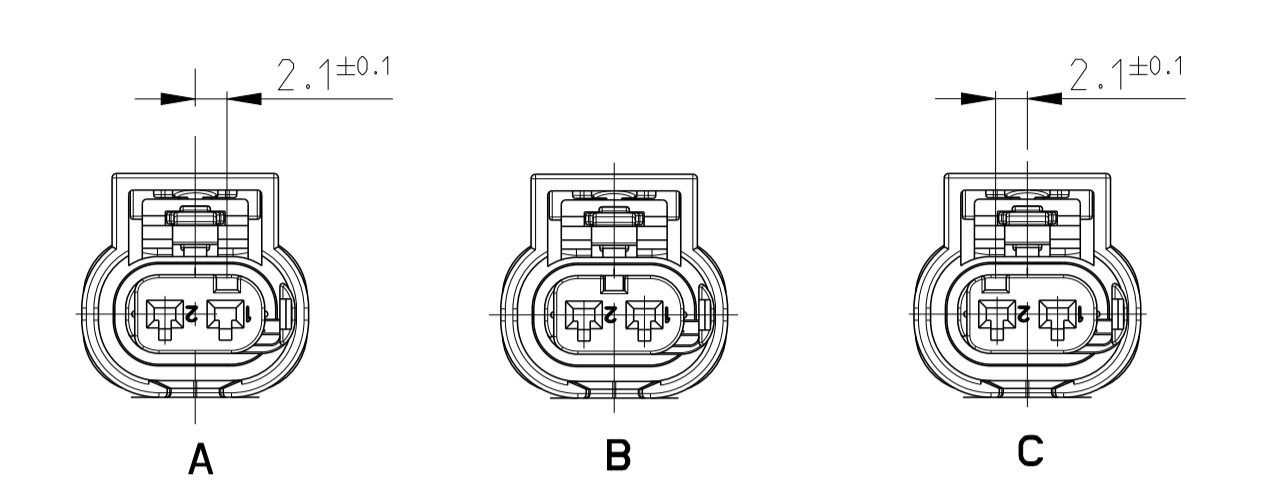


PRINT:  
 Bedruckung  
 5:1



LOC	DIST	REVISIONS			
F	LTN	DESCRIPTION	DATE	OWN	APVD
FM	-	LASER PRINT UPDATED WITH US VERSION	6SEP2017	SzN	RT
	E9	LASER PRINT UPDATED WITH US VERSION	04DEC2017	Sz	LSz
	E10	LASER PRINT UPDATED	18JUL2018	LSz	SzN
	E11	DIVERGENT MARKING ADDED	18JUL2018	LSz	SzN
	E12	LASER PRINT UPDATED WITH BR VERSION	09NOV2018	SzN	LSz

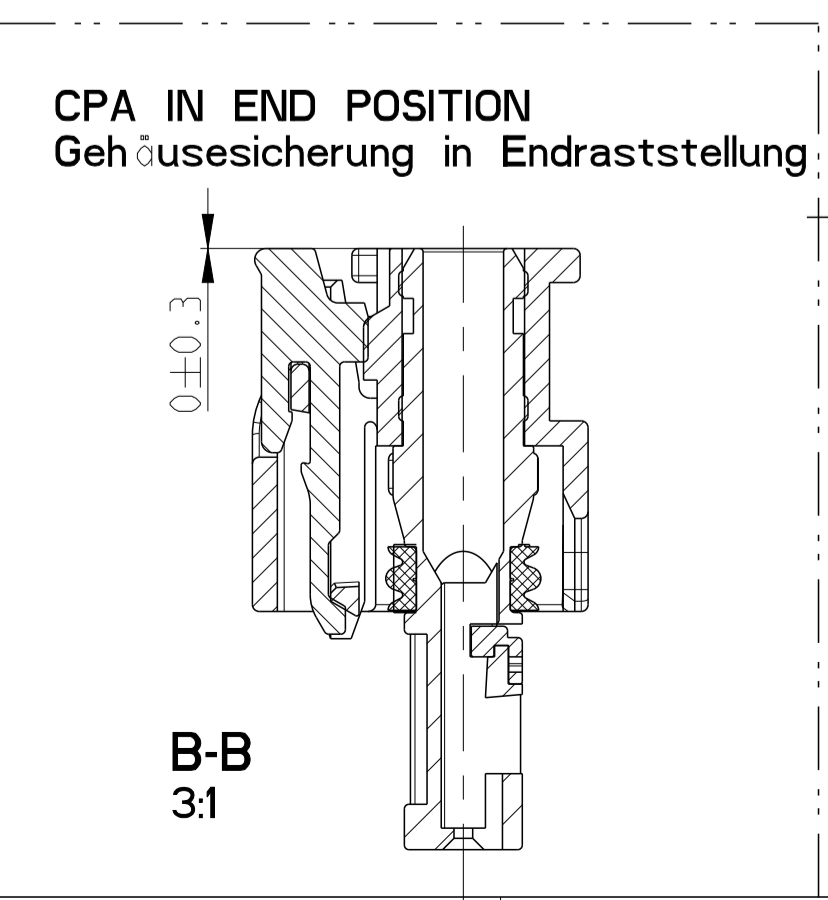
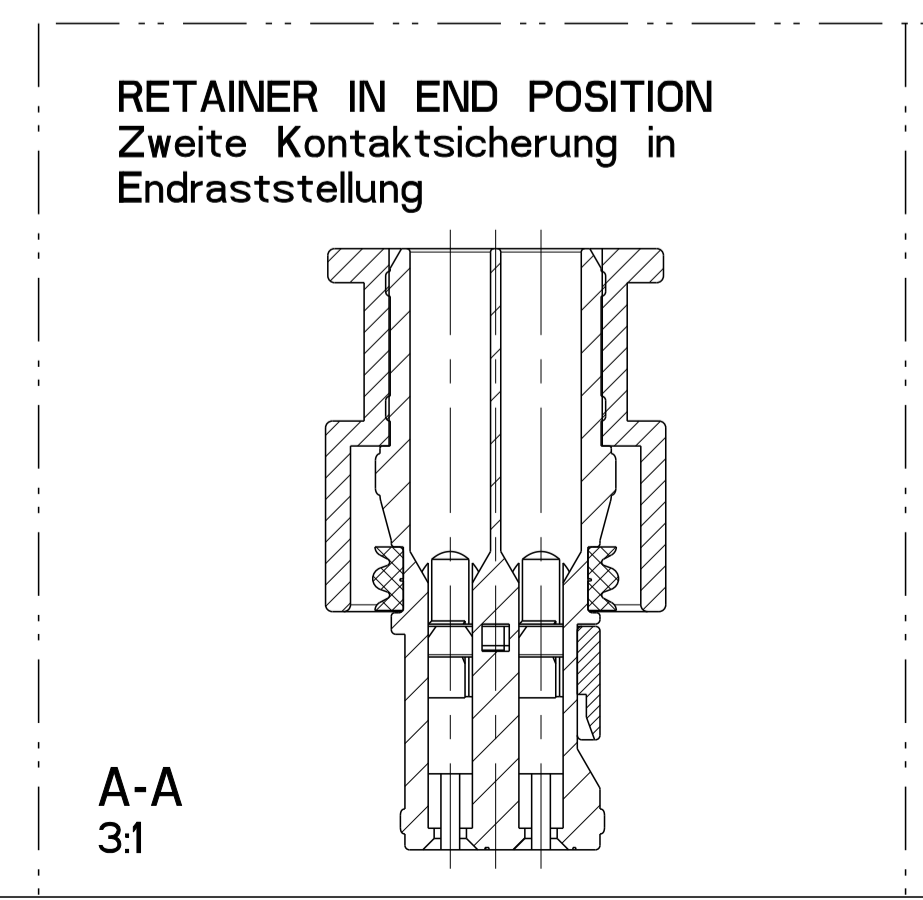
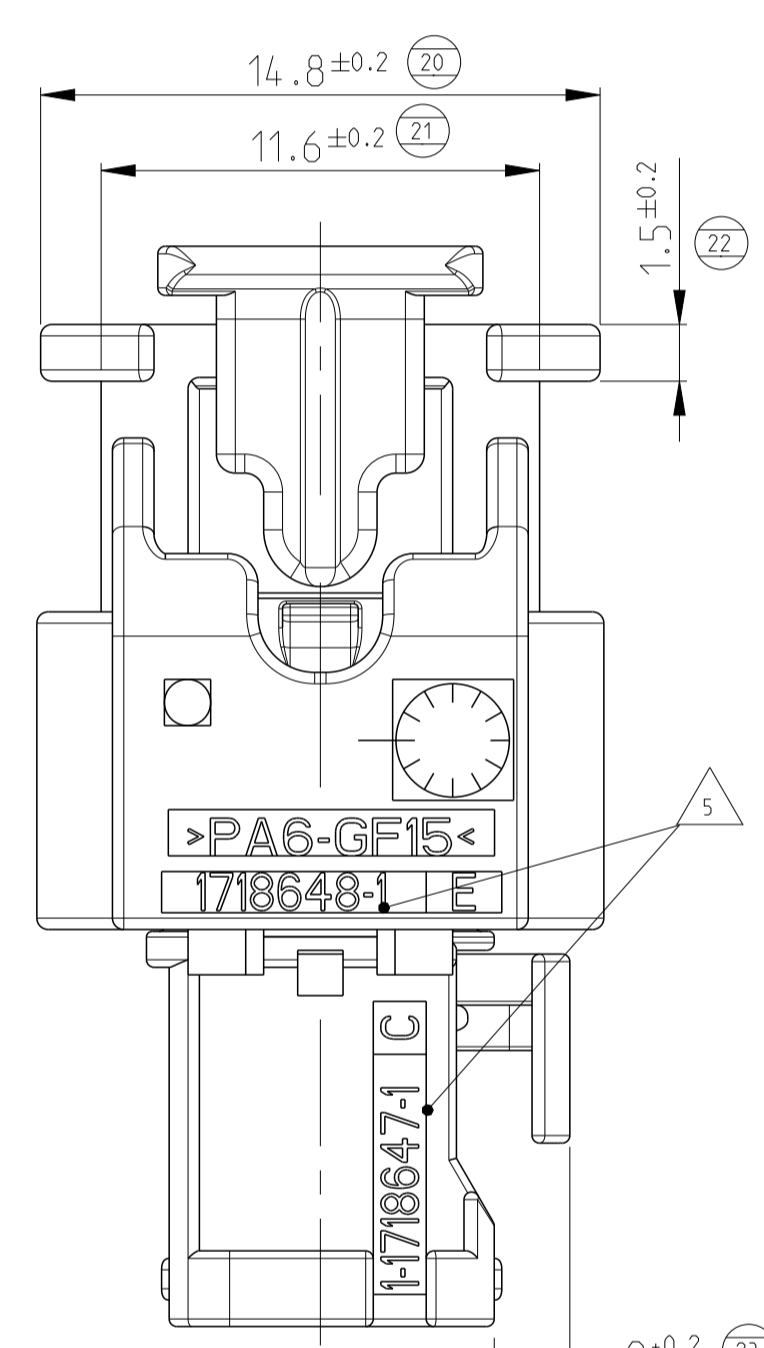
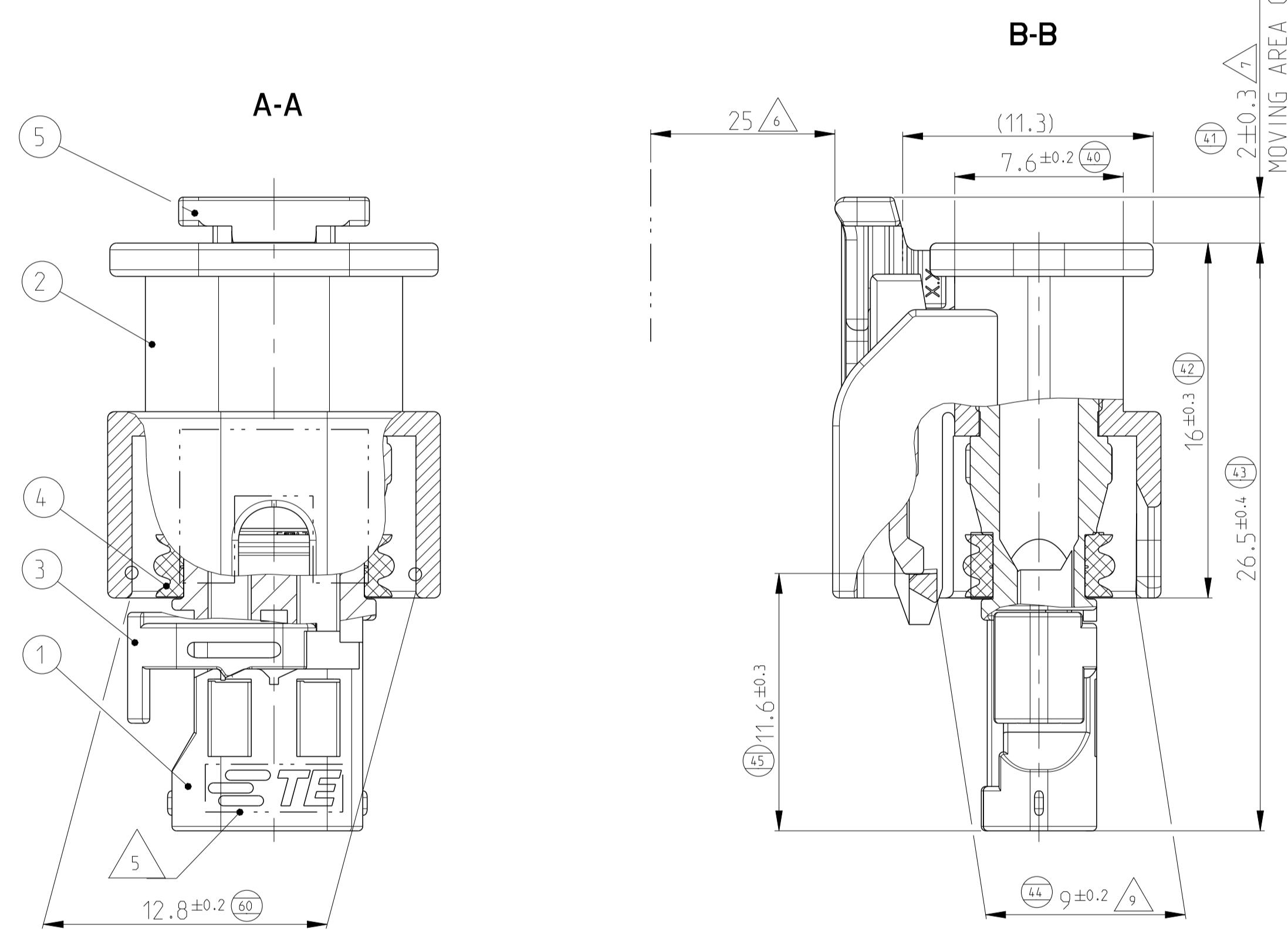
CODINGS  
 M 2:1



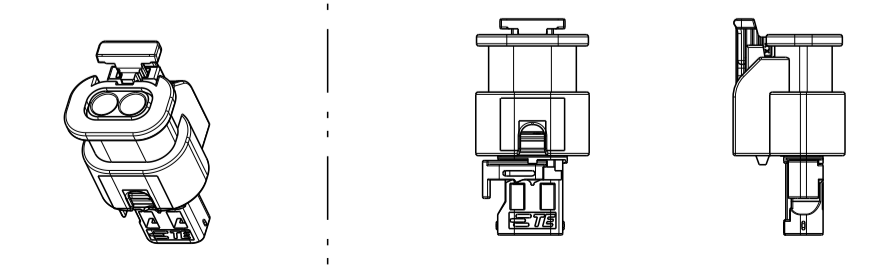
NOTES:  
 Bemerkungen:

- 1 ONLY THE GERMAN LANGUAGE VERSION IS AUTHORITY  
 Massgebend ist nur der deutsche Text
- 2 AREA FOR PRINT  
 Bereich für Bedruckung.
- 3 USABLE CONTACTS MCON 1.2 LL  
 SEE TE-NO. 1452674. SINGLE WIRE SYSTEM  
 Verwendbare Kontakte MCON 1.2 LL  
 siehe TE-Zeichnung 1452674. Einzeldichtungssystem
- 4 MAX. WIRE SIZE RANGE 1.0 mm<sup>2</sup> FLR PERMITTED  
 FOR CAVITY-Ø 3.55MM  
 QUANTITY SEE WIRE HARNESS DRAWING  
 FOR PERMISSIBLE CURRENT CARRYING CAPACITY OF THE SINGLE CONTACT  
 SEE PRODUCT SPECIFICATION NO.108-18782  
 max. zulässiger Leitungsquerschnitt 1.0 mm<sup>2</sup> FLR.  
 für Kammer-Ø 3.55mm  
 die Stückzahl ist im Leitungssatz festgelegt  
 die zulässige Strombelastbarkeit für die einzelnen Kontakte ist  
 der Spezifikation 108-18782 zu entnehmen
- 5 SUPPLIER-MARK  
 Lieferantenkennzeichnung
- 6 SPACE OF ACTIVITY  
 Betätigungsfreiraum
- 7 SUPPLY CONDITION: CPA IN PRELOCKED POSITION  
 Auslieferungszustand: Gehäusesicherung in Vorraststellung
- 8 SUPPLY CONDITION: RETAINER IN PRELOCKED POSITION  
 Auslieferungszustand: Zweite Kontaktsicherung in Vorraststellung
- 9 WARPAGE PERMITTED TO MAX. -0.5mm  
 Verzug zulaessig bis max. -0.5mm
- 10 TE ORDER-NO.  
 TE Bestell-Nr.
- 11 ACCORDING TO INTERFACE DRAWING  
 SEE TE-NO. 114-18679-3  
 Passend zur Schnittstellen-Zeichnung  
 siehe TE-Nr. 114-18679-3
- 12 ASSEMBLY LINE SEGMENT IDENTIFICATION  
 Markierung für Segment der Assembly Anlage
- 13 DATE CODE (DDYY)  
 Datum Kodierung (TTTJJ)
- 14 DIVERGENT MARKING FOR PARTS FROM CHINESE, BRASIL AND U.S. PRODUCTION  
 Abweichende Beschriftung zulaessig fuer Teile aus China, Brasil und U.S.  
 Produktion.

CODING A AS SHOWN  
 Kodierung A wie gezeichnet

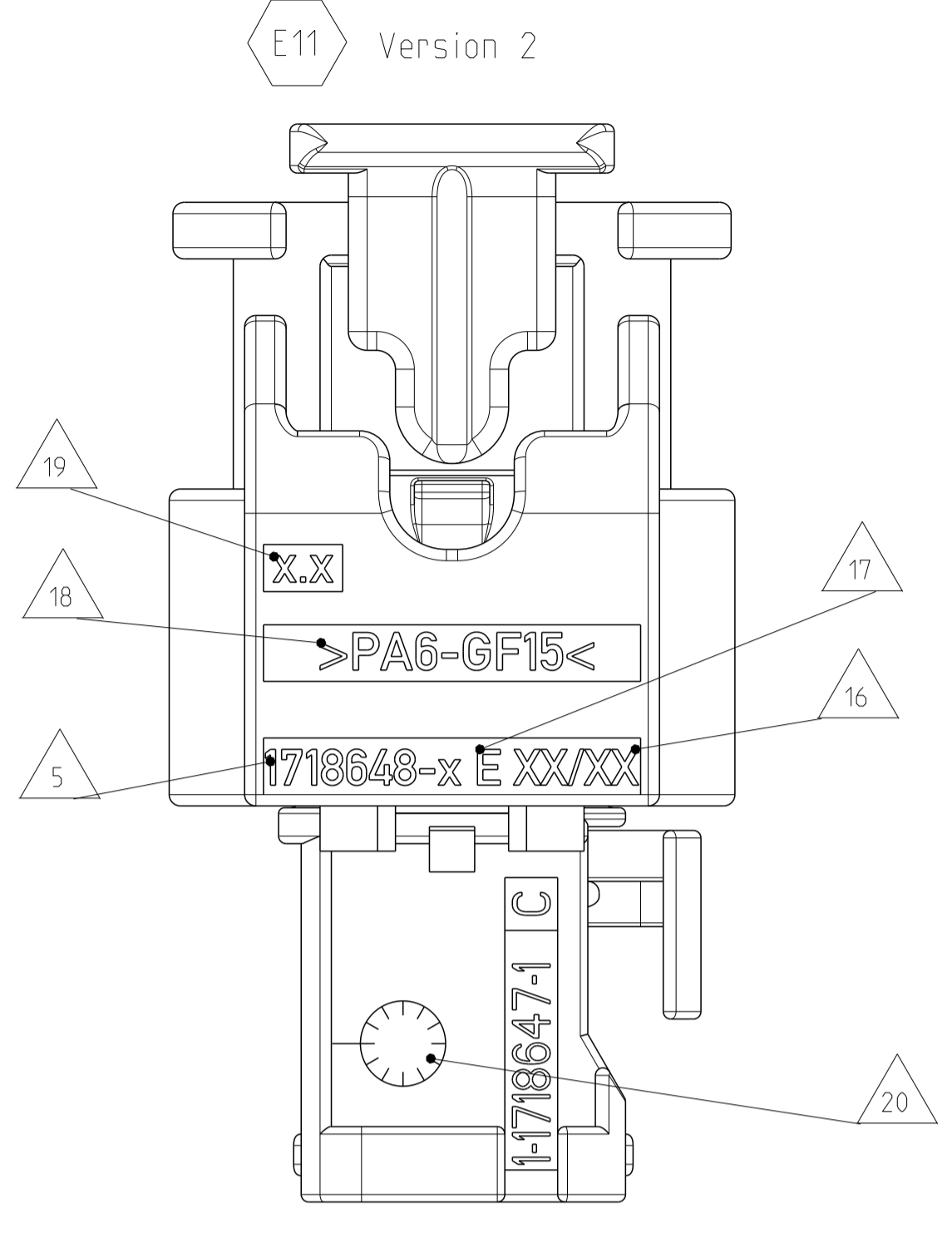
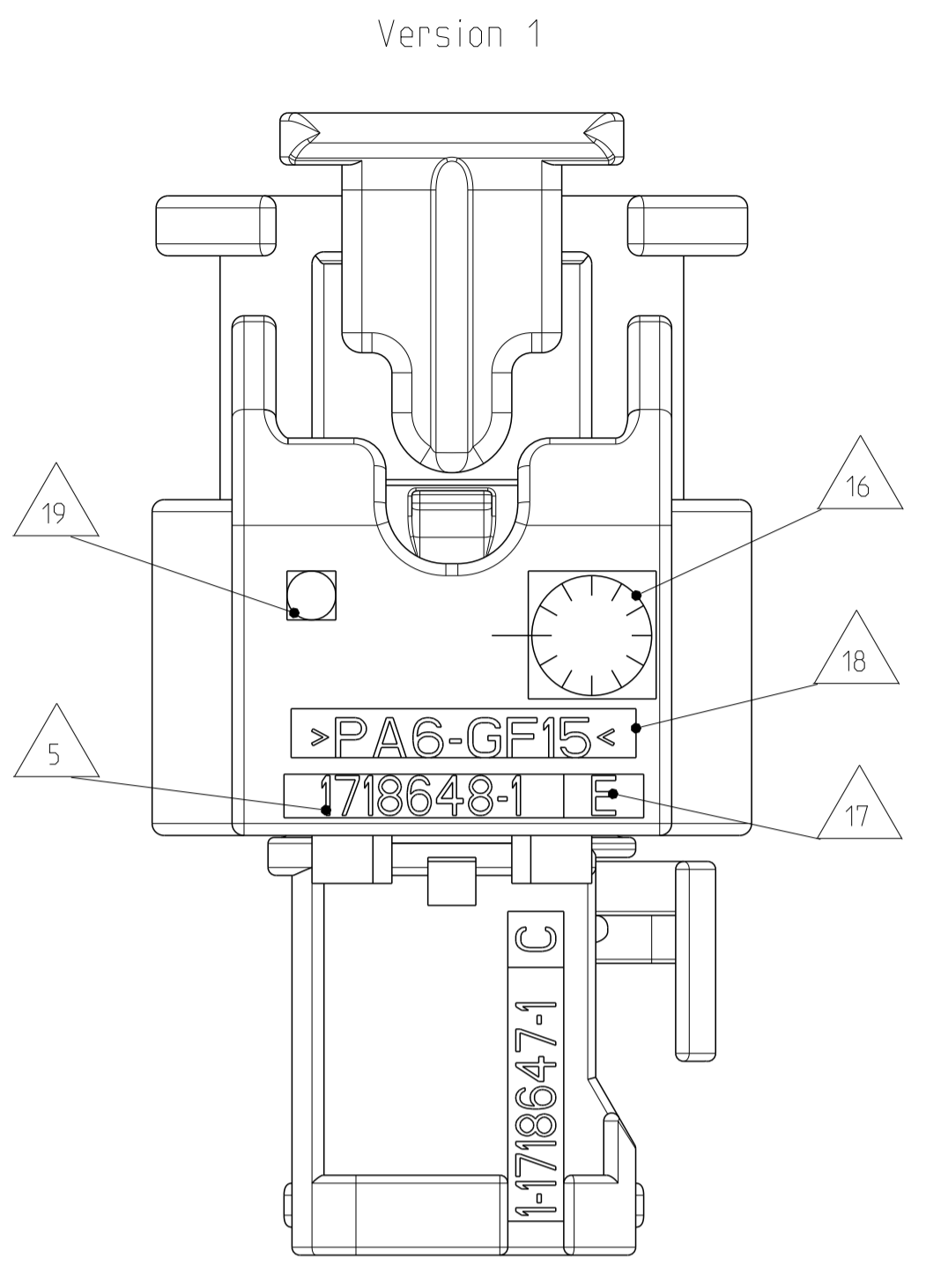


3D VIEW  
 3D Ansicht  
 1:1



THIS DRAWING IS A CONTROLLED DOCUMENT. <small>DIESER ZEICHNUNGSABWEGEN WIRD DURCH UNS VERBODEN. VERBODEN TOEGANG TOT DEZE TE-TECHNISCHE TEGENSTANDEN. VERBODEN TOEGANG TOT DEZE TE-TECHNISCHE TEGENSTANDEN.</small>		OWN L. Abbate 18OCT2004	TE Connectivity
DIMENSIONS: MASSENHEITEN: mm		CHK A. Schroevel 13JAN2005	NAME 2pos. MCON 1.2 - LL Connector Sealed
TOLERANCES UNLESS OTHERWISE SPECIFIED: ALLE DIMENSIONEN		APVD J. Woller	SIZE A1
MATERIAL		PRODUCT SPEC 108-18969	DRAWING NO. 1718643
FINISH SYMBOLS AND FINISHES		APPLICATION SPEC 114-18661	RESTRICTED TO NUR FÜR
WEIGHT GEWICHT		VERABREITUNGSSPEZ. 114-18661	SCALE MASSSTAB
CUSTOMER DRAWING		WEIGHT GEWICHT	1:1
		WEIGHT GEWICHT	2.4 g
		CUSTOMER DRAWING	/KUNDENZEICHNUNG
		SCALE MASSSTAB	5:1
		SHEET BLATT	1
		OF VON	2
		REV. E12	

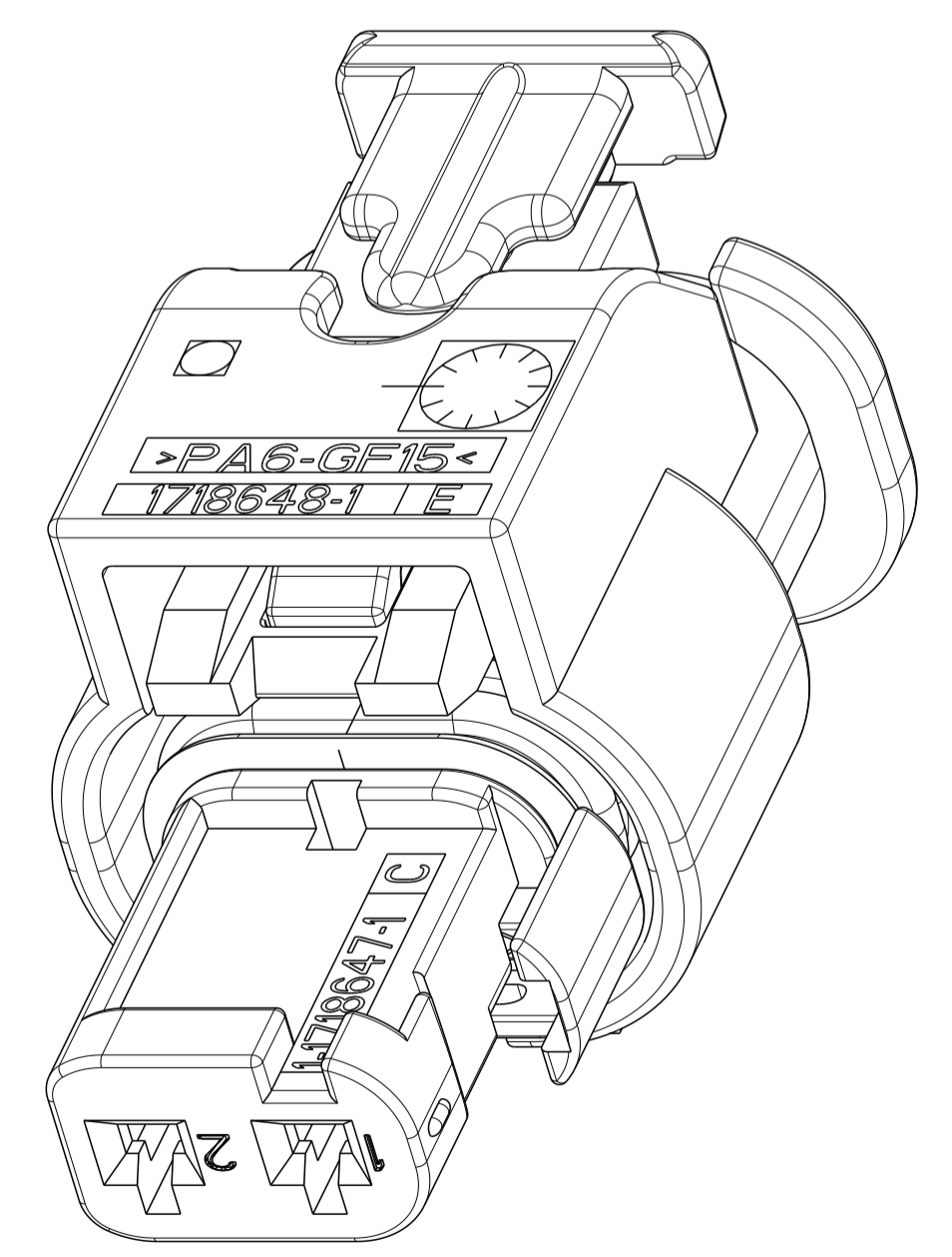
E11 Divergent marking is allowed for parts from different tools



LOC	DIST	REVISIONS	DATE	OWN	APVD
FM	-	DESCRIPTION			
PROJECT NO.:	-	SEE SHEET 1			

- 5 TE PART NO.:
- 16 - CIRCULAR DATE INSERT ONLY FOR VERSION 1  
- DATE FORMAT FOR VERSION 2 (YY/MM)
- 17 REVISION, CORRESPONDING TO ACTUAL REVISION
- 18 MATERIAL IDENTIFICATION
- 19 MOULD CAVITY IDENTIFICATION
- 20 DATE INSERT FOR RECEPTACLE HOUSING

TE Bestell-Nr. ORDER-NO.	COD	Benennung TITLE	REV	QTY	Benennung Einzelteil TITLE	Werkstoff MATERIAL	Oberfläche/Farbe SURFACE/COLOUR	Pos. ITEM
3-1718643-4	C	Buchsengehäuse 2pol. CONNECTOR 2POS.	A	1	Gehäusesicherung CPA	PA46-GF15	RED/rot ähnl./SIML. RAL 3000	5
				1	Dichtung SEAL	MVQ	natur/NATURE	4
				1	Kontaktsicherung RETAINER	PA66-GF15	violett/VIOLETT ähnl./SIML. RAL 4006	3
				1	Umgehäuse OUTER HOUSING	PA6-GF15	SULFUR YELLOW/schwefelgelb ähnl./SIML. RAL 1016	2
				1	Buchsengehäuse INNER HOUSING	PA66-GF30	blau/BLUE ähnl./SIML. RAL 5012	1
2-1718643-4	B	Buchsengehäuse 2pol. CONNECTOR 2POS.	A	1	Gehäusesicherung CPA	PA46-GF15	RED/rot ähnl./SIML. RAL 3000	5
				1	Dichtung SEAL	MVQ	natur/NATURE	4
				1	Kontaktsicherung RETAINER	PA66-GF15	violett/VIOLETT ähnl./SIML. RAL 4006	3
				1	Umgehäuse OUTER HOUSING	PA6-GF15	SULFUR YELLOW/schwefelgelb ähnl./SIML. RAL 1016	2
				1	Buchsengehäuse INNER HOUSING	PA66-GF30	natur/NATURE	1
1-1718643-4	A	Buchsengehäuse 2pol. CONNECTOR 2POS.	A	1	Gehäusesicherung CPA	PA46-GF15	RED/rot ähnl./SIML. RAL 3000	5
				1	Dichtung SEAL	MVQ	natur/NATURE	4
				1	Kontaktsicherung RETAINER	PA66-GF15	violett/VIOLETT ähnl./SIML. RAL 4006	3
				1	Umgehäuse OUTER HOUSING	PA6-GF15	SULFUR YELLOW/schwefelgelb ähnl./SIML. RAL 1016	2
				1	Buchsengehäuse INNER HOUSING	PA66-GF30	schwarz/BLACK RAL 9011	1
3-1718643-1	C	Buchsengehäuse 2pol. CONNECTOR 2POS.	A	1	Gehäusesicherung CPA	PA46-GF15	grau/GREY ähnl./SIML. RAL 7037	5
				1	Dichtung SEAL	MVQ	natur/NATURE	4
				1	Kontaktsicherung RETAINER	PA66-GF15	violett/VIOLETT ähnl./SIML. RAL 4006	3
				1	Umgehäuse OUTER HOUSING	PA6-GF15	schwarz/BLACK RAL 9011	2
				1	Buchsengehäuse INNER HOUSING	PA66-GF30	blau/BLUE ähnl./SIML. RAL 5012	1
2-1718643-1	B	Buchsengehäuse 2pol. CONNECTOR 2POS.	E	1	Gehäusesicherung CPA	PA46-GF15	grau/GREY ähnl./SIML. RAL 7037	5
				1	Dichtung SEAL	MVQ	natur/NATURE	4
				1	Kontaktsicherung RETAINER	PA66-GF15	violett/VIOLETT ähnl./SIML. RAL 4006	3
				1	Umgehäuse OUTER HOUSING	PA6-GF15	schwarz/BLACK RAL 9011	2
				1	Buchsengehäuse INNER HOUSING	PA66-GF30	natur/NATURE	1
1-1718643-1	A	Buchsengehäuse 2pol. CONNECTOR 2POS.	E	1	Gehäusesicherung CPA	PA46-GF15	grau/GREY ähnl./SIML. RAL 7037	5
				1	Dichtung SEAL	MVQ	natur/NATURE	4
				1	Kontaktsicherung RETAINER	PA66-GF15	violett/VIOLETT ähnl./SIML. RAL 4006	3
				1	Umgehäuse OUTER HOUSING	PA6-GF15	schwarz/BLACK RAL 9011	2
				1	Buchsengehäuse INNER HOUSING	PA66-GF30	schwarz/BLACK RAL 9011	1



THIS DRAWING IS A CONTROLLED DOCUMENT. <small>DEUTSCH: DIESE ZEICHNUNG WIRD DURCH AUF BEFRAHTE VERANTWORTLICH.        ANGEWANDEN: DIESE ZEICHNUNG VERTRÄGT KEINEN SONSTIGEN ZWECK.        ENGLISH: THIS DRAWING IS A CONTROLLED DOCUMENT.        APPLIED: THIS DRAWING IS NOT TO BE USED FOR ANY OTHER PURPOSE.</small>		OWN L. Abbate 18012004	DATE 13JAN2005	 TE Connectivity
DIMENSIONS: mm MASSENWEITEN: mm TOLERANCES UNLESS OTHERWISE SPECIFIED: ALL DIMENSIONS DIMENSIONS: mm MASSENWEITEN: mm TOLERANCES UNLESS OTHERWISE SPECIFIED: ALL DIMENSIONS		APVD J. Woller	NAME 2pos. MCON 1.2 - LL Connector Sealed	
MATERIAL: - FINISH/OBERFLÄCHE/FARBE: -		PRODUCT SPEC 108-18969	APPLICATION SPEC 114-18861	SIZE A1
WEIGHT GEWICHT: 2.4 g		CAGE CODE 00779	DRAWING NO. 1718643	RESTRICTED TO NUR FÜR: -
CUSTOMER DRAWING		/KUNDENZEICHNUNG		SCALE MASSSTAB: 5:1
		SHEET BLATT: 2 OF VON: 2		REV. E12

单击下面可查看定价，库存，交付和生命周期等信息

[>>TE Connectivity\(泰科\)](#)