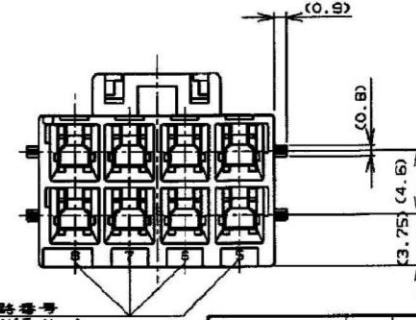
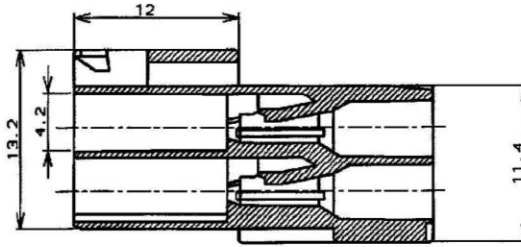


表1 (TABLE 1)

トレードマーク (TRADE MARK)	生産場所 (MANUFACTURING PLACE)
— AMP OR AMP	日本 (JAPAN)
—+ AMP OR AMP	中国 (CHINA(PRC))
* AMP OR AMP	韓国 (KOREA)



NOTES:

- PRODUCT SPEC. #108-5410
- APPLICABLE CONTACT P/N
TAB CONTACT: 177917-LK*20-#16AWG
REC CONTACT: 177915-LK*26-#22AWG
- MATING CONN. P/N
PLUS HSG: 177902-L
REC CONTACT: 177915-LK*20-#16AWG
177914-LK*26-#22AWG
- APPLICABLE PLATE P/N: 177920-L
- INSTRUCTION SHEET: 411-5638

断面 "A"-A (SECT)

- PART 5-179467-1 COMPLY WITH GLOW WIRE REQUIREMENT FOR PARTS OF NON-METALLIC MATERIAL SUPPORTING A CURRENT-CARRYING CONNECTION DETAILED IN IEC 60335-1, SECTION 30 (GWT)
 - PART 179467-7 COMPLY WITH HOT WIRE REQUIREMENT, PA66, UL 94V-0. HOT WIRE IGNITION (HWI) VERSION ARE MOLDED IN A RESIN THAT COMPLES WITH THE HOT WIRE IGNITION TEST 109-32028 AND ARE RECOMMENDED FOR USE WITH HWI HOUSING THAT ALSO COMPLY.
- △ Preliminary-not for production

SEE TABLE 1

B4	REVISED PER ECR-19-017851	SM	DZ	20NOV 2019
B3	REVISED ECR-14-017020	WW	DZ	14NOV 2014
B2	REVISED ECR-14-013449	WW	DZ	14SEP 2014
B1	REVISED ECR-13-019881	A, Z	D, Z	23DEC 2013
B	変更 F300-1389-01	AW	NY	11/21/10
A	変更 F300-0923-08	TY	NS	2/24/09
O	作成 F300-1011-84	H.S.	Y.K.	8.2/08
LTR	変更 (REVISION RECORD)	DR	CHK	DATE
				20/JUL/94 N. NAGASHIMA
				5/AUG/94 M. SHINDO

回路番号 (CIRCUIT No.)		回路番号 (CIRCUIT No.)		回路番号 (CIRCUIT No.)	
材料 (MATERIAL) S/E ナイロン (UL94V-0) E/E NYLON (UL94V-0)		仕上 (FINISH)		名称 (NAME) アンパ パワー ダブルロック コネクタ 品番 3.95mmピッチ キャップ・ハウジング (雷吊りタイプ) AMP POWER DOUBLE LOCK CONN. 3.95mm PITCH CAP HOUSING & Pos(FREE HANGING)	
一般公差		SIZE LOC		番号 (No.)	
10mm: ±0.2 100mm: ±0.25 300mm: ±0.5 公差: ±0.3		B J		C-179467	
尺貫 (SCALE)		REV.		SHEET	
		B4		1 OF 1	

- 注:
- 通用製品規格: 108-5410
 - 通用コンタクト型番
タブ・コンタクト: 177917-LK*20-#16AWG
177916-LK*26-#22AWG
 - 鉄合相手側製品型番
プラグ・ハウジング: 177902-L
リセ・コンタクト: 177915-LK*20-#16AWG
177914-LK*26-#22AWG
 - 通用プレート型番: 177920-L
 - 取扱説明書: 411-5638
- △ 参照
10. APPLICATION SPEC: 114-5175

单击下面可查看定价，库存，交付和生命周期等信息

[>>TE Connectivity\(泰科\)](#)