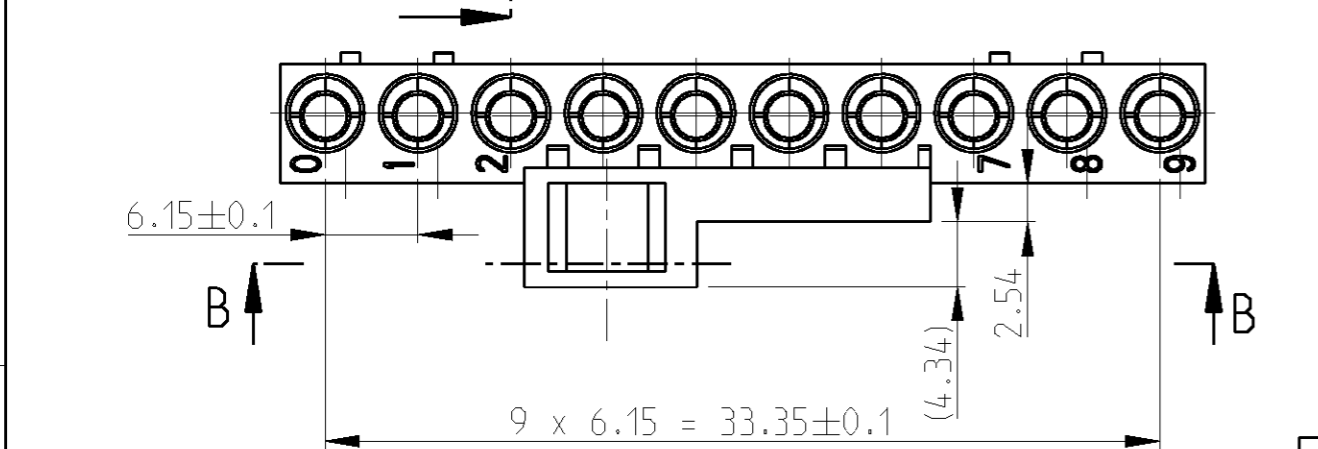
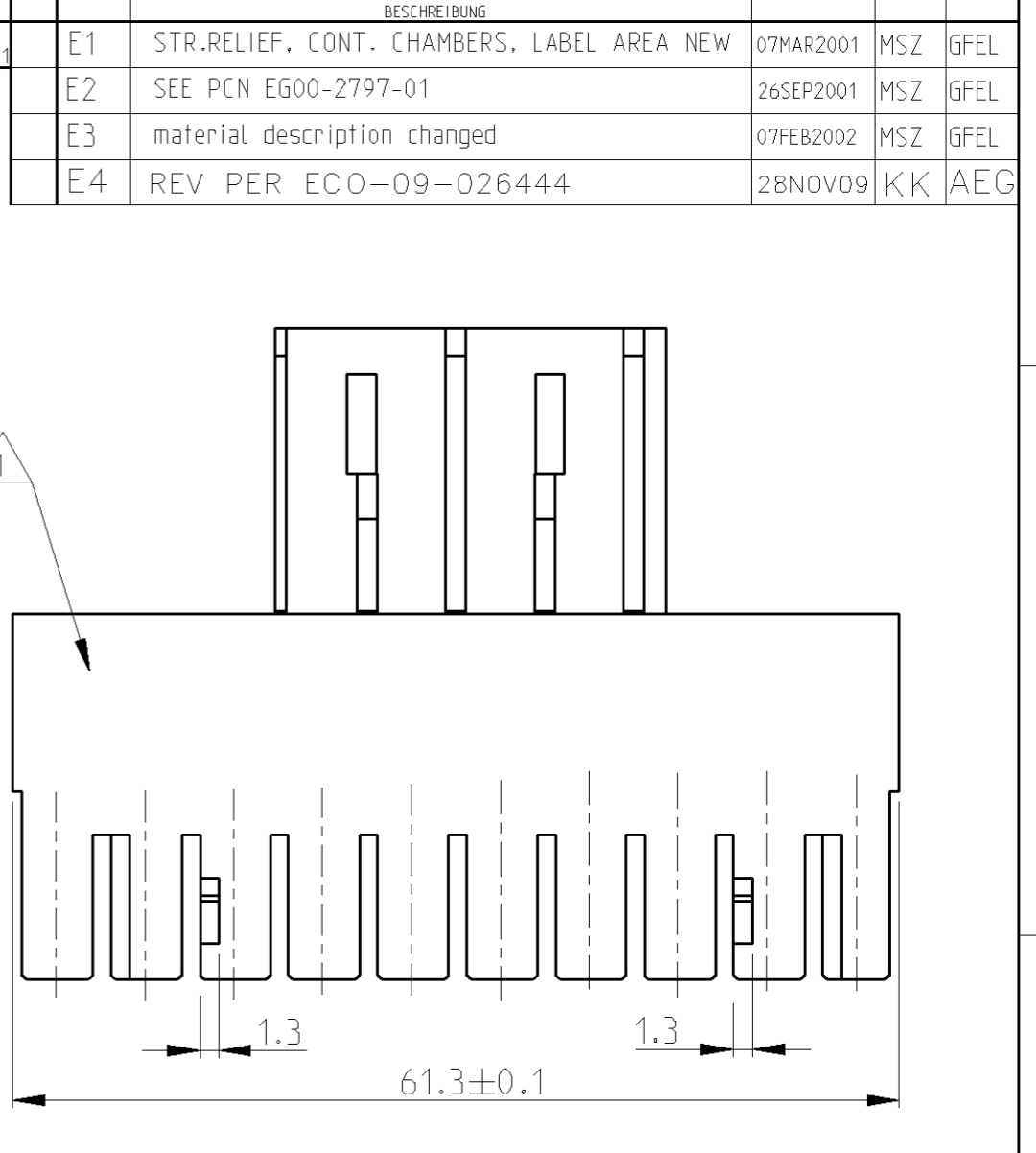
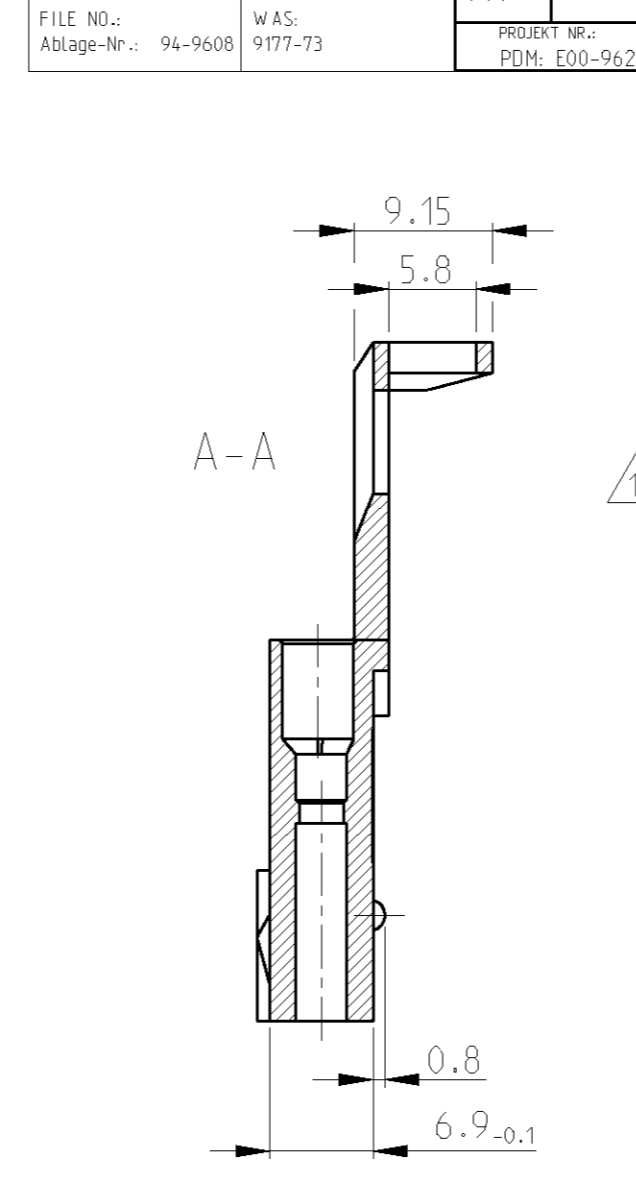
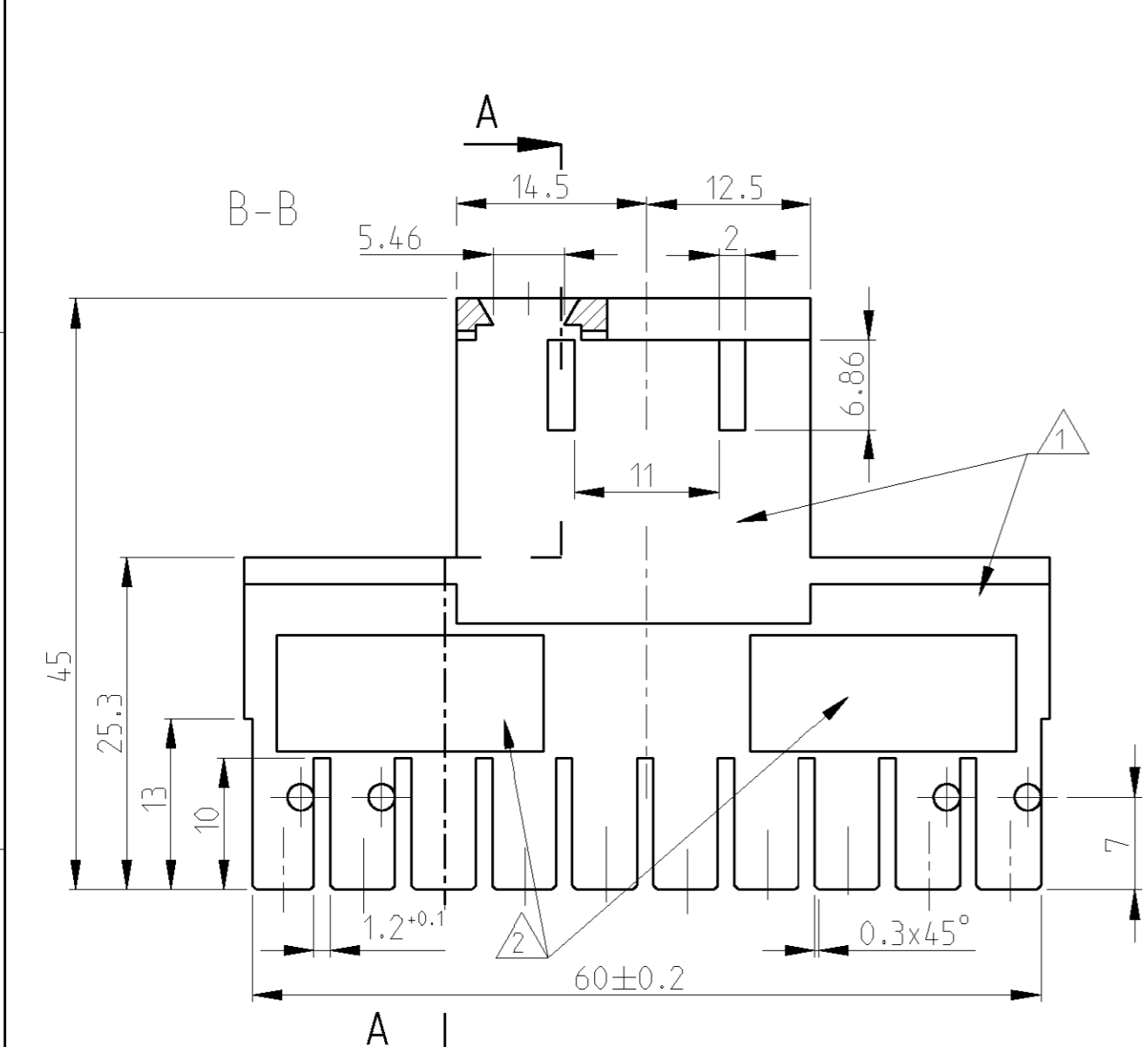


THIS DRAWING IS UNPUBLISHED. VERTRAULICHE UNVERÖFFENTLICHTE ZEICHNUNG. RELEASED FOR PUBLICATION FREI FUER VERÖFFENTLICHUNG. - - 2000. MATED WITH: PASSEND ZU: 925312 / 926004. LOC: A1. DIST: -.



REVISIONS ÄNDERUNGEN					
P	LTR	DESCRIPTION BESCHREIBUNG	DATE	DWN	APVD
E1		STR.RELIEF, CONT. CHAMBERS, LABEL AREA NEW	07MAR2001	MSZ	GFEL
E2		SEE PCN EG00-2797-01	26SEP2001	MSZ	GFEL
E3		material description changed	07FEB2002	MSZ	GFEL
E4		REV PER ECO-09-026444	28NOV09	KK	AEG

- 1 Oberflaeche matt
- 2 Oberflaeche glaenzend
- 3 Gehaeuse verpackt in Karton 400x300x200mm
- 1 AREA SURFACE DIM
- 2 AREA SURFACE SPLENDID
- 3 HOUSING PACKED IN SHIPPING CARTON 400x300x200mm
- 4 OBSOLETE PARTS: OBSOLETE CIS STREAMLINING PER D.RENAUD/D.SINISI

4 OBSOLETE	GRAU RAL 7032 / GREY	SOCKET HOUSING	925313-2	2
	SCHWARZ / BLACK	SOCKET HOUSING	925313-1	1
	COLOR	DESCRIPTION	PARTNUMBER	ITEM

<small>THIS DRAWING IS A CONTROLLED DOCUMENT FOR TYCO ELECTRONICS CORPORATION. IT IS SUBJECT TO CHANGE AND THE CONTROLLING ENGINEERING ORGANIZATION SHOULD BE CONTACTED FOR THE LATEST REVISION.</small> <small>DIESES ZEICHNUNGS-DOKUMENT WIRD DURCH AMP INCORPORATED KONTROLLIERT. ÄNDERUNGEN, DIE DEM TECHNISCHEN FORTSCHRITT DIENEN, SIND VORBEHALTEN. DEN JEW EILS LETZTBUELTIGEN ÄNDERUNGSSTAND ERFAHREN SIE AUF ANFRAGE.</small>		DWN M.SZELAG 02FEB2001 CHK W.BOECK 02FEB2001 APVD G.FELDMEIER 05FEB2001		tyco Electronics tyco Electronics AMP GmbH D - 64625 Bensheim	
DIMENSIONS: MASSEINHEITEN: mm 		TOLERANCES UNLESS OTHERWISE SPECIFIED: ALLGEMEINTOLERANZEN 0 PLC ±0.4 1 PLC ± 2 PLC ± 3 PLC ± 4 PLC ± ANGLES/W INKEL ±1°		NAME: SOCKET HOUSING; 10 POS. (M-SERIES) BUCHSENGEHAEUSE; 10 POL. (M-SERIE)	
MATERIAL: ZYTEL 79 G13 FINISH/OBERFLAECHE/FARBE: 1 2		PRODUCT SPEC: - APPLICATION SPEC: - VERARBEITUNGSSPEZ.: - WEIGHT/GEWICHT: 11.2 g		SIZE: A3 CAGE CODE: 00779 DRAWING NO./ZEICHNUNGS-NR.: C-925313 RESTRICTED TO NUR FUER: -	
CUSTOMER DRAWING		/KUNDENZEICHNUNG		SCALE/MASSTAB: 2:1 SHEET/BLATT: 1 OF 1 VON 1 REV: E4	

单击下面可查看定价，库存，交付和生命周期等信息

[>>TE Connectivity\(泰科\)](#)