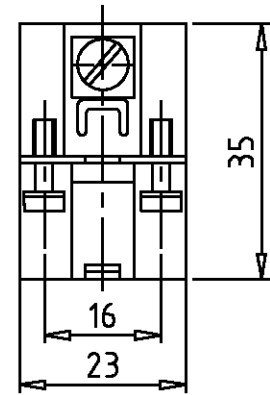
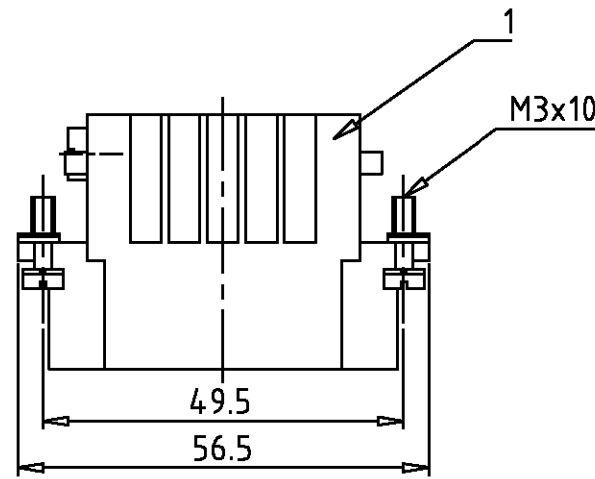


THIS DRAWING IS UNPUBLISHED.
VERTRAULICHE UNVERÖFFENTLICHTE ZEICHNUNG
© COPYRIGHT 1997
BY AMP INCORPORATED. ALL RIGHTS RESERVED.
ALLE RECHTE VORBEHALTEN

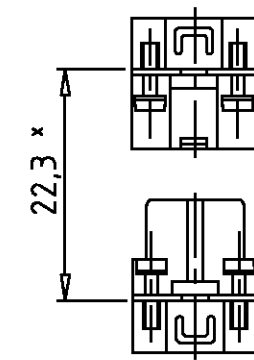
.1997

MATED WITH:
PASSEND ZU:
HN.D.15

LOC A1	DIST -	REVISIONS ÄNDERUNGEN		
P	LTR	DESCRIPTION BESCHREIBUNG	DATE	DWN APVD
PROJEKT NR.:	A2	auf neue Design geändert Eg00-1077-01	25.06.01	SR SM



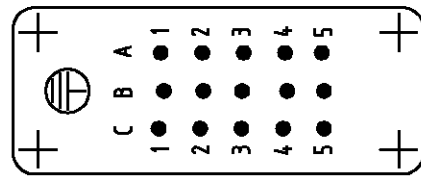
Montagehinweis
Assembling instruction



* Abstand für sichere Kontakt-
gabe max: 24 mm

Kontaktanordnung
Contact arrangement

Ansicht Anschlußseite
view from termination side



Notes:

- 1 Material: insert, PC
UL-File Nr.: E101788(R)
- 2 Finish: zinc plated
contact: Ag, Au

Bemerkungen:

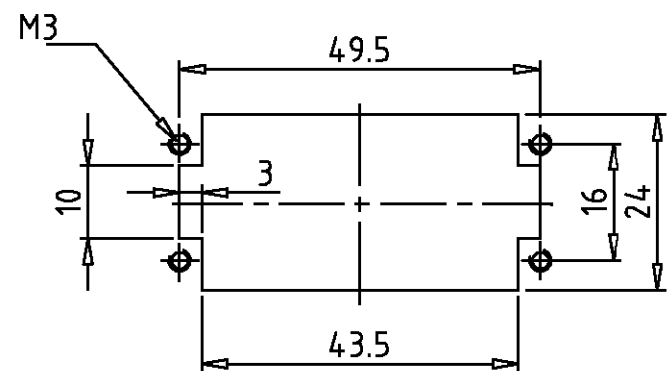
- 1 Material: Einsatz: PC
UL-File Nr.: E101788(R)
- 2 Oberfläche: verzinkt
Kontakte: Ag, Au

Montageausschnitt

bei Verwendung ohne Gehäuse

Panel cut-out for contact insert

when used without housing



1	Stifteinsatz HN.D.15. Crimp	1	dunkelgrau	1	
2-3	DESCRIPTION / BENENNUNG	MATERIAL	COLOR / FARBE	ITEM NO. POS.	REMARKS / BEMERKUNGEN
HN.D.15.Sti.C	ORDERING TEXT / BESTELLTEXT	<p>THIS DRAWING IS A CONTROLLED DOCUMENT FOR AMP INCORPORATED. IT IS SUBJECT TO CHANGE AND THE CONTROLLING ENGINEERING ORGANIZATION SHOULD BE CONTACTED FOR THE LATEST REVISION. DIESER ZEICHNUNGSKOPF WIRD DURCH AMP INCORPORATED KONTROLLIERT. ÄNDERUNGEN, DIE DEM TECHNISCHEN FORTSCHRITT DIENEN, SIND VORBEHALTEN. DEN JEWILIG LETZTGÜLTIGEN ÄNDERUNGSSTAND ERFAHREN SIE AUF ANFRAGE.</p> <p>TOLERANCES UNLESS OTHERWISE SPECIFIED: ALL GEMEINTOLERANZEN n. ISO 8015 n. ISO 2768 - mH - E n. DIN 16901 - 140</p> <p>0 PLC # 1 PLC # 2 PLC # 3 PLC #</p> <p>ANGLES / WINKEL # FINISH / OBERFLÄCHE / FARBE</p>			
	DIMENSIONS: DIMENSIONEN: mm	<p>DWN Schneider 10.02.1998</p> <p>CHK Schweiger 28.07.1998</p> <p>APVD -</p> <p>PRODUCT SPEC PRODUKTSPEZ. -</p> <p>APPLICATION SPEC VERARBEITUNGSSPEZ. -</p> <p>WEIGHT GEWICHT 57 g</p>			
	MATERIAL	<p>NAME</p> <p>Male insert HN.D.15</p> <p>Stifteinsatz HN.D.15</p> <p>SIZE A3 CAGE CODE 00779 DRAWING NO. ZEICHNUNGS-NR. C=1103106 RESTRICTED TO NUR FUER -</p>			
		<p>CUSTOMER DRAWING / KUNDENZEICHNUNG MASSSTAB 1:1 BLATT 1 OF 1 REV A2</p>			
		<p>HTS Elektrotechnik 53819 Neunkirchen, Germany</p>			

单击下面可查看定价，库存，交付和生命周期等信息

[>>TE Connectivity\(泰科\)](#)