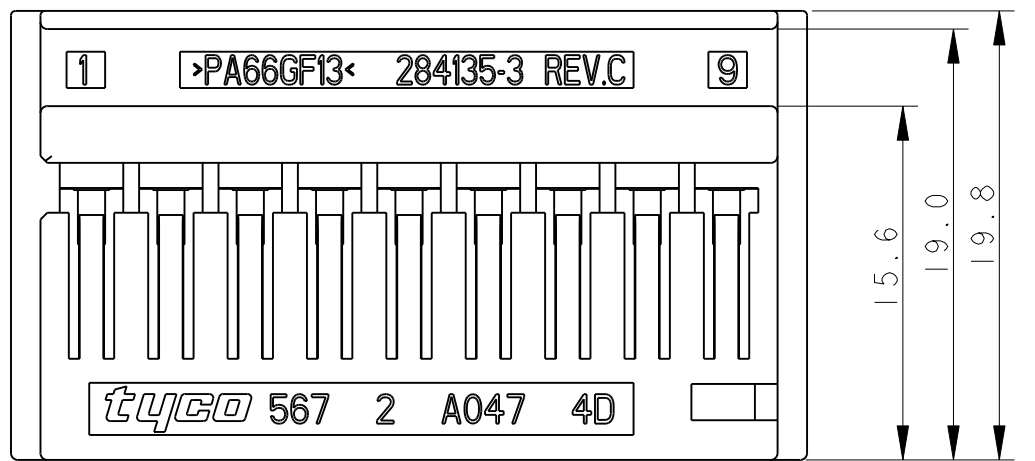
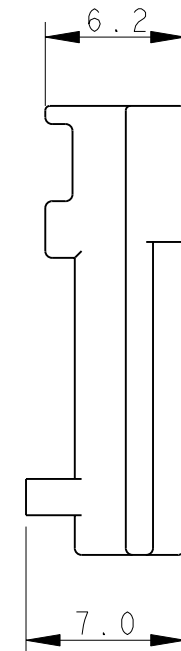
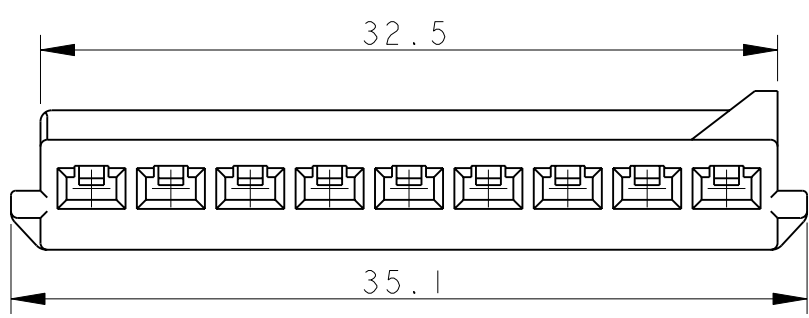
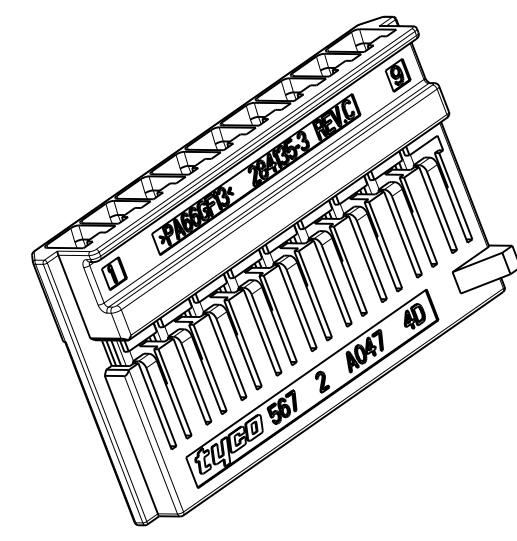
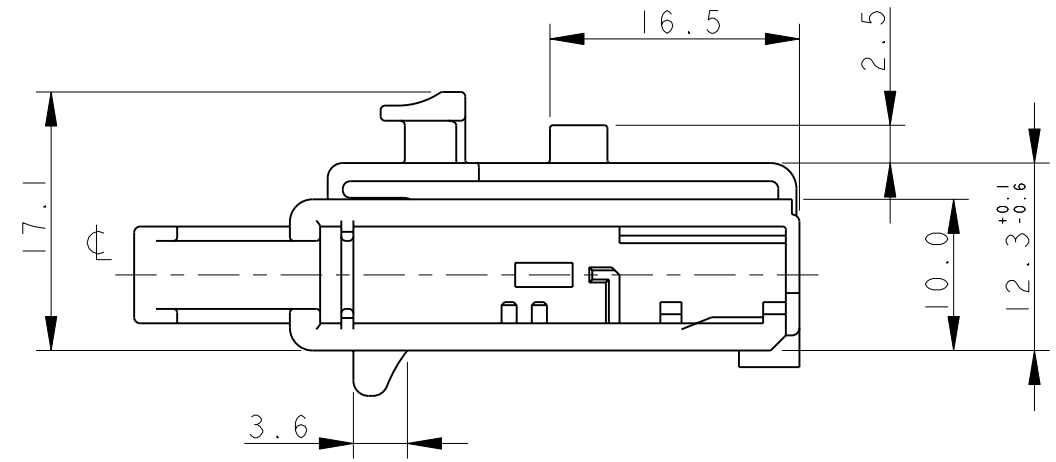
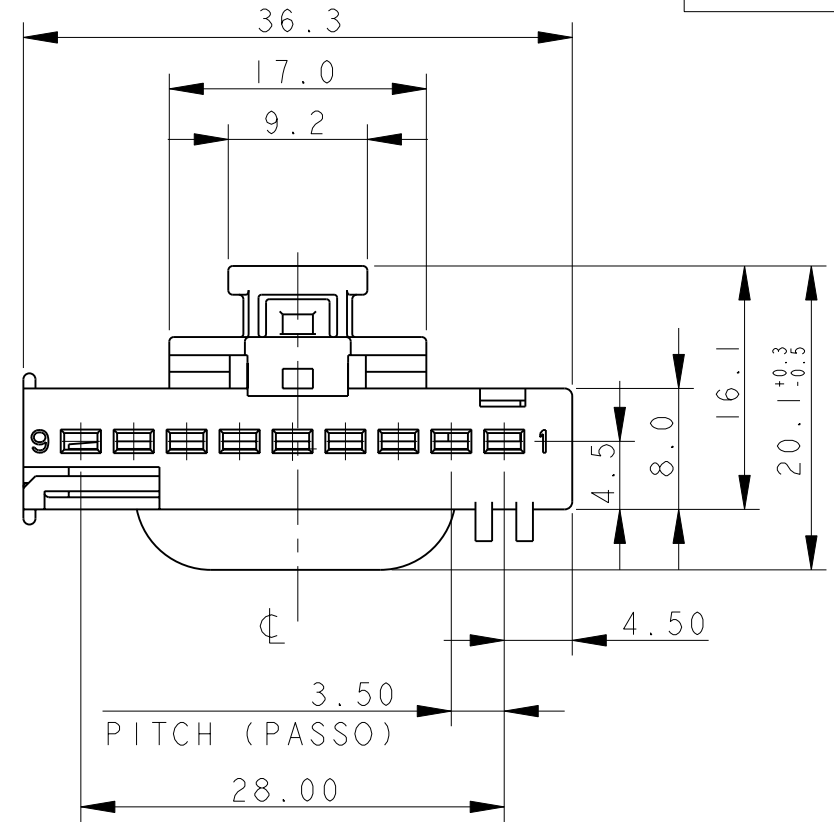
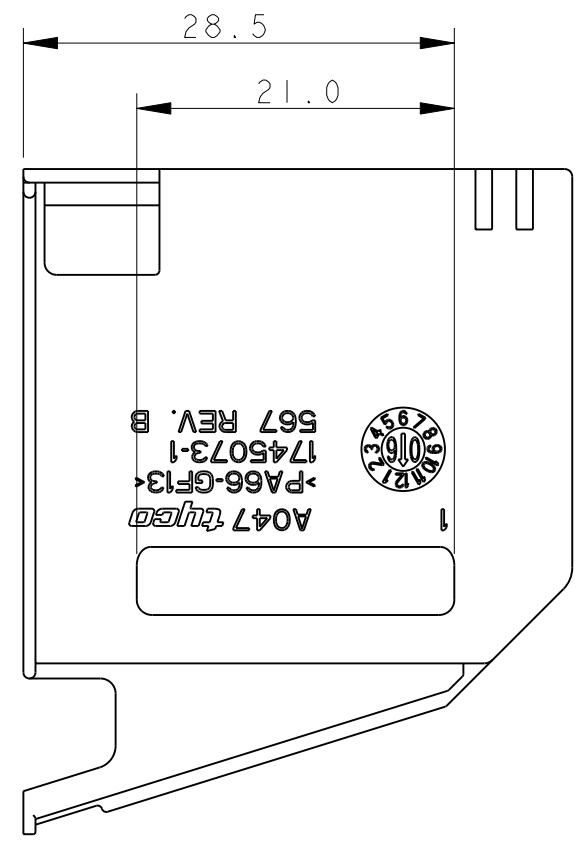


THIS DRAWING IS UNPUBLISHED. QUESTO DISEGNO NON DEVE ESSERE DIVULGATO O RIPRODOTTO. RELEASED FOR PUBLICATION E' CONSENTITA LA DIVULGAZIONE. 20
 © COPYRIGHT 20 BY TYCO ELECTRONICS CORPORATION. ALL RIGHTS RESERVED. TUTTI I DIRITTI SONO RISERVATI

REV. NO.		DESCRIPTION	DATE	DWN DIS.	APVD APP.
0		PRELIMINARY ISSUE (EMISSIONE PRELIMINARE)	06JUL2005	A.B.	O.C.
1		UPDATED DRAWING (AGGIORNAMENTO DISEGNO)	06MAR2006	M.P.	O.C.
A		UPDATED DRAWING (AGGIORNAMENTO DISEGNO)	19SEP2006	M.P.	O.C.
AI		RELEASED FOR PRODUCTION (ECR-06-022829)	27SEP2006	M.P.	O.C.
B		ECR-10-006842	19MAY2010	M.P.	M.G.

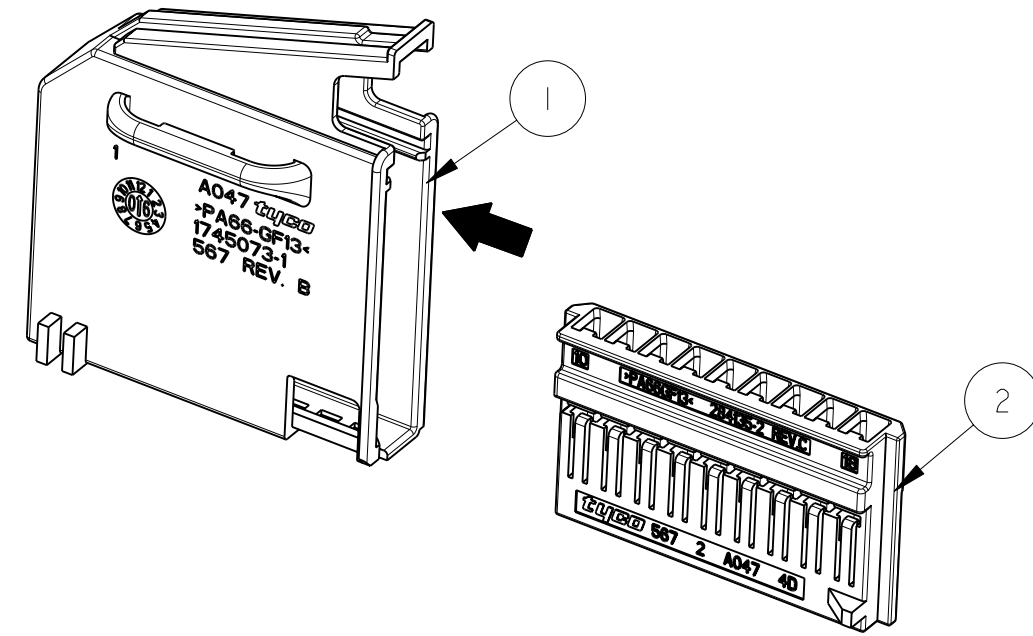
P/N	REV	POLARIZATION KEYS (CHIAVI DI POLARIZZAZIONE)	DRAWING COUNTERPART (DISEGNO CONTROPARTE)
1745074-1	B		00-51033
1745074-2	B		00-51041
1745074-3	B		00-51041



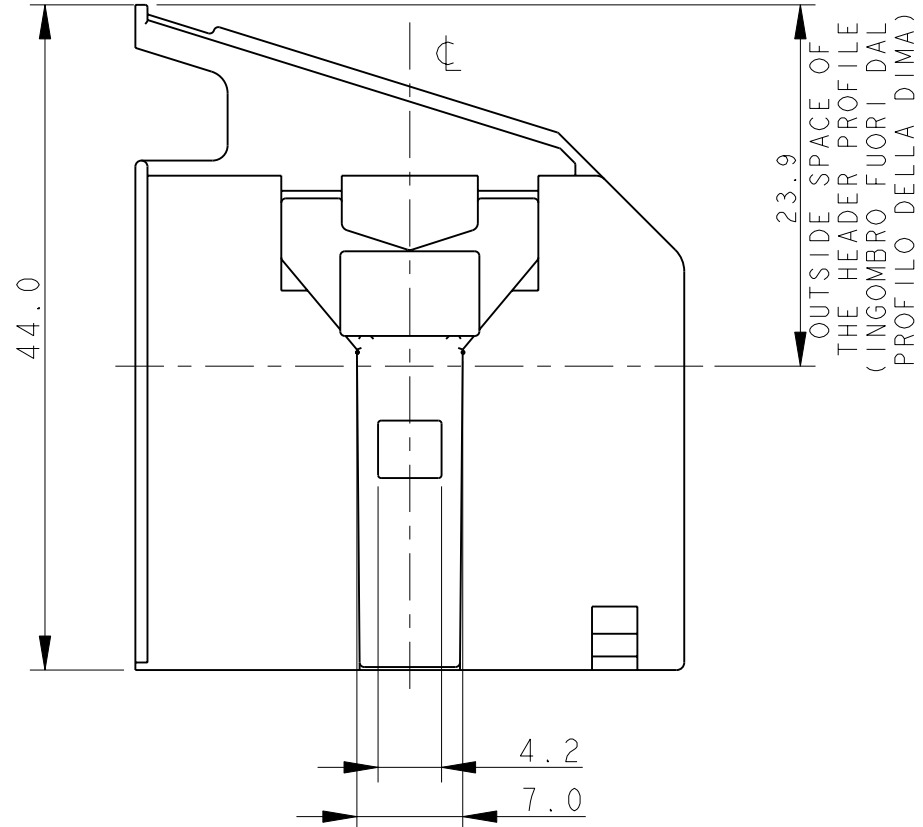
NR.9 CAVITA' ADATTE PER CONTATTI:
 P/N 284087-1 SEZ. CAVI 0.35-0.5 mm2
 P/N 284088-1 SEZ. CAVI 0.75-1.5 mm2
 NR.9 CAVITIES SUITABLE FOR CONTACTS:
 P/N 284087-1 SEZ. CAVI 0.35-0.5 mm2
 P/N 284088-1 SEZ. CAVI 0.75-1.5 mm2

ITEM	DESCRIPTION (DESCRIZIONE)	MATERIAL (MATERIALE)	COLOUR (COLORE)	Q.TY (Q.TA')
1	9 POS. FRAME PITCH 3.5 (CORAZZA 9 VIE PASSO 3.5)	PA66 G.F.	BLACK (NERO)	1
2	9 POS. PLUG HOUSING (9 POS. PORTA FEMMINE)	PA66 G.F.	GREY (GRIGIO)	1

LA CORAZZA E IL MODULO PORTA-CONTATTI VENGONO FORNITI IN KIT, NELLA STESSA SCATOLA IN PARI QUANTITA' (FRAME AND HOUSING ARE SUPPLIED IN KIT, IN THE SAME BOX AND QUANTITY)



P/N 1745074-1 /-2 /-3 AS SHOWN (COME MOSTRATO)



THIS DRAWING IS A CONTROLLED DOCUMENT FOR TYCO ELECTRONICS CORPORATION IT IS SUBJECT TO CHANGE AND THE CONTROLLING ENGINEERING ORGANIZATION SHOULD BE CONTACTED FOR THE LATEST REVISION. QUESTO DISEGNO E' UN DOCUMENTO DI PROPRIETA' E RESPONSABILITA' DELL'AMP INCORPORATED. E' SOGGETTO A VARIAZIONI. PER OTTENERE L'ULTIMA REVISIONE DEL DISEGNO CONTATTARE L'UFFICIO TECNICO RESPONSABILE.		DWN/DIS. 06JUL2005 A. BRICCARIELLO	Tyco Electronics Tyco Electronics AMP Italia S.r.l. C.so f.lli Cervi,15 Collegno (TO)	
DIMENSIONS: DIMENSIONI: (MM)	TOLERANCES UNLESS OTHERWISE SPECIFIED: TOLLERANZE: SE NON DIVERSAMENTE SPECIFICATO	CHK/CONT. 06JUL2005 O. CANUTO	APVD/APP. 06JUL2005 A. GENTA	NAME 9 POS REC CONNECTOR FOR 070 NEW GEN. CRIMP - KIT (CONNETTORE PORTA FEMMINE PER 070 NEW GEN. CRIMP-KIT)
MATERIAL MATERIALE	FINISH FINITURA	PRODUCT SPEC SPEC DI PRODOTTO	APPLICATION SPEC SPEC DI APPLICAZIONE	SIZE A207799
VEDI TABELLA (SEE TABLE)	VEDI TABELLA (SEE TABLE)	WEIGHT PESO	DRAWING NO. NUMERO C-1745074	RESTRICTED TO
CUSTOMER DRAWING		DISEGNO PER CLIENTE SOLO PER RIFERIMENTO		SHEET OF 1 OF 1 REV B

单击下面可查看定价，库存，交付和生命周期等信息

[>>TE Connectivity\(泰科\)](#)