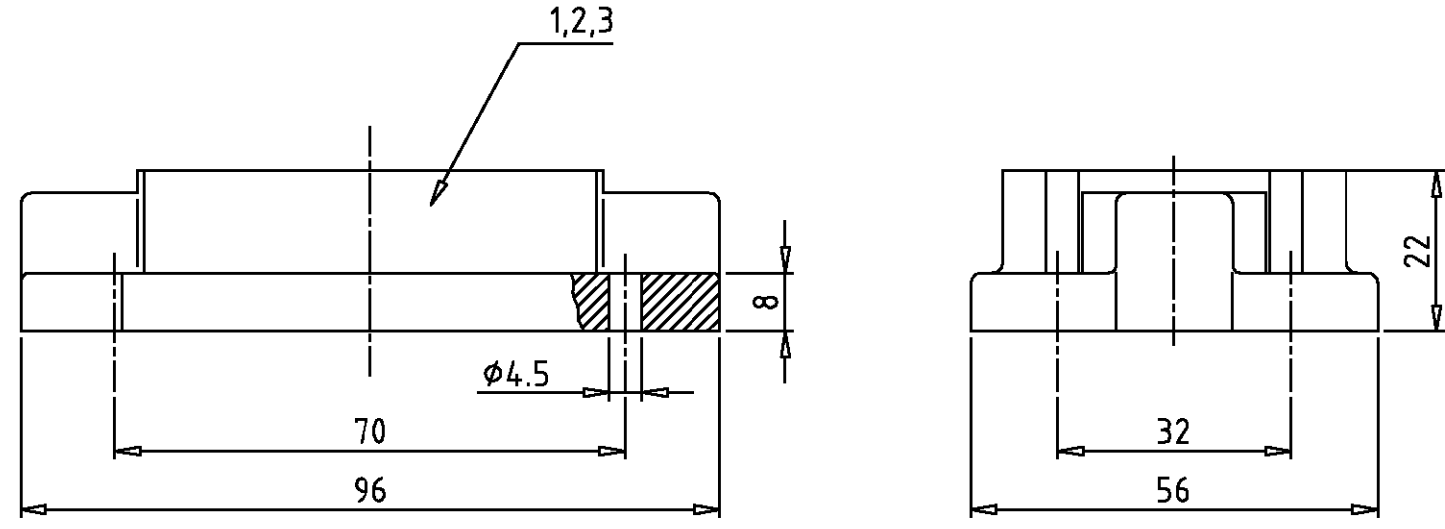


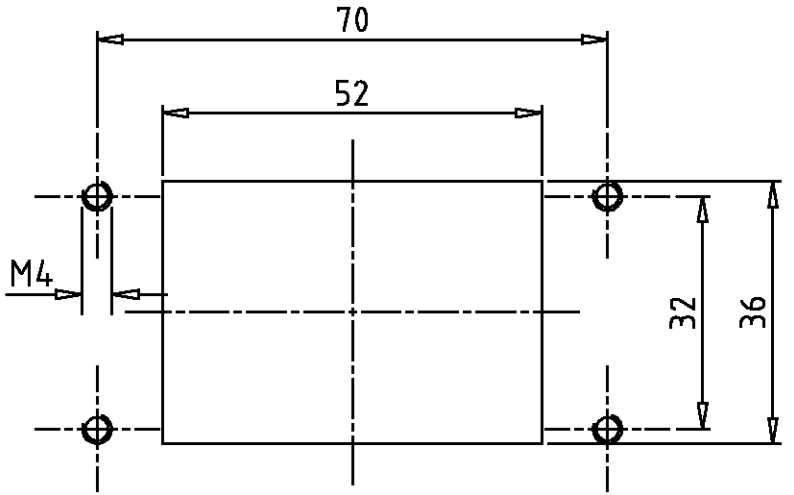
LOC	DIST	REVISIONS ÄNDERUNGEN					
A1	-	P	LTR	DESCRIPTION BESCHREIBUNG	DATE	DWN	APVD
PROJEKT NR.:	-	A2	Pos. 3 entfällt	Eg00-0862-02	11.03.02	SR	SM

- Notes:
- 1 Material: Housing: aluminium diecasting alloy  
Seals: Neoprene
  - 2 Surface: Varnisch- grey  
- aluminiumoxid+  
Varnisch black
  - 3 Varnisch on the inside not necessarily

- Bemerkungen:
- 1 Material: Gehäuse: Alu-Druckguß-Legierung  
Dichtungen: Neoprene
  - 2 Oberfläche: Lackierung - grau  
- aluminiumoxid  
Lackierung schwarz
  - 3 Lackierung im Gehäuseinnere ist nicht notwendig



Panel cut-out  
Montageausschnitt



1	1	0-Ring Bg3	Neoprene	-	black/schwarz	3	-
1		Anbaugehäuse HIP-K.6/16	aluminium/ALU	Hard Coat	black/schwarz	2	-
	1	Anbaugehäuse HIP.6/16	aluminium/ALU	-	grey/grau	1	-
2-5	1-5	DESCRIPTION / BENENNUNG	MATERIAL	SURFACE / OBERFLÄCHE	COLOR / FARBE	ITEM NO. Pos.	NOTES / BEMERKUNGEN

ORDERING TEXT / BESTELLTEXT HIP-K.6/16AG HIP.6/16.AG	DIMENSIONS: DIMENSIONEN: mm	TOLERANCES UNLESS OTHERWISE SPECIFIED: ALL GEMEINTOLERANZEN n. ISO 8015 n. ISO 2768 - mH -E n. DIN 16901 - 140 0 PLC 1 PLC 2 PLC 3 PLC ANGLES / WINKEL # FINISH / OBERFLÄCHE / FARBE	DWN Schneider 12.01.01 CHK Schweiger 12.01.01 APVD - PRODUCT SPEC PRODUKTSPEZ. - APPLICATION SPEC VERARBEITUNGSSPEZ. - WEIGHT GEWICHT - CUSTOMER DRAWING / KUNDENZEICHNUNG	NAME <b>AMP</b> HTS Elektrotechnik 53819 Neunkirchen, Germany Surface Mounted Housing Bottom Entry Anbaugehäuse HIP.6/16 SIZE A3 CAGE CODE 00779 DRAWING NO. ZEICHNUNGS-NR. 1102638 RESTRICTED TO NUR FUER -
	MATERIAL 1	FINISH / OBERFLÄCHE / FARBE 2	SCALE MASSSTAB 1:1	SHEET BLATT 1 OF 1 REV. A2

单击下面可查看定价，库存，交付和生命周期等信息

[>>TE Connectivity\(泰科\)](#)