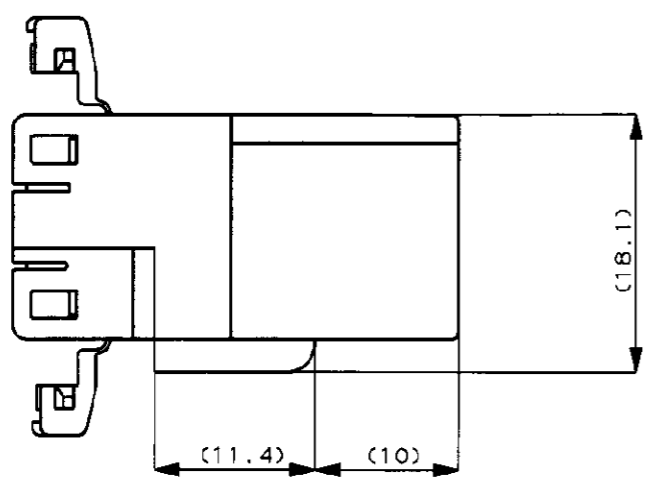
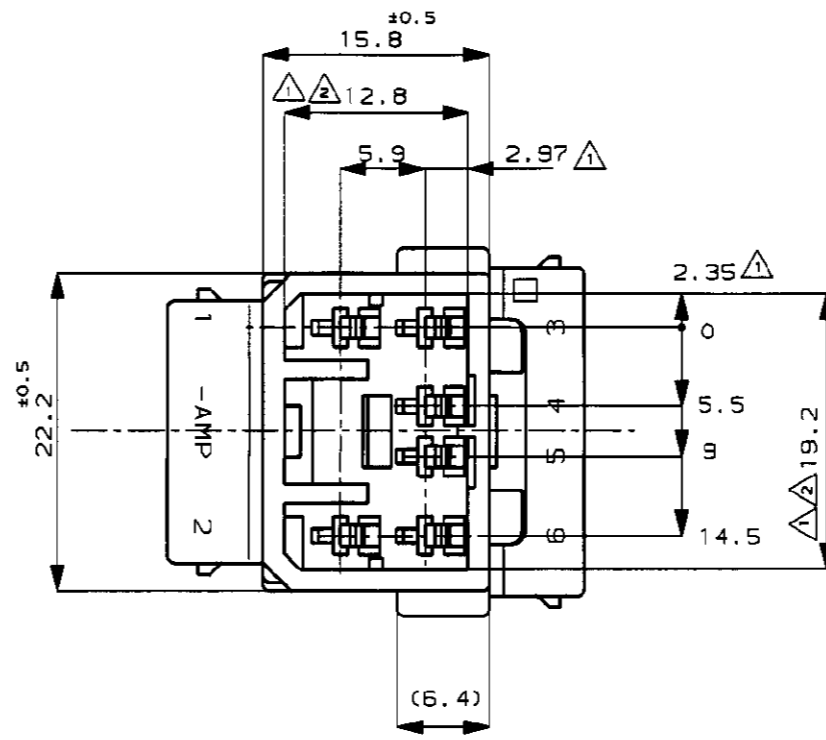
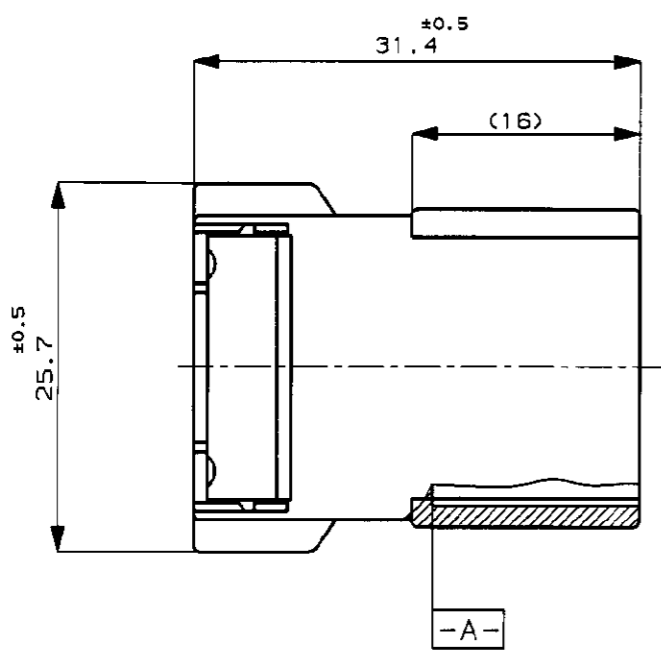


NUMBER C-175657

3rd ANGLE PROJECTION

METRIC



注 :

- △ -A- 面より2mmの範囲で測定。
- △ 相手ハウジングと所定の機能を満足してかん合できること。
- 3.内装するタブコンタクト型番173633,173645。
- 4.かん合相手ハウジング型番175658
- 5.製品規格;108-5264

NOTE:

- △ MUST BE KEPT BETWEEN -A- AND 2.
- △ TO BE MATED WITH THE PLUG HSG SMOOTHLY.
- 3.APPLIED TAB CONTACT P/N; 173633,173645.
- 4.APPLIED PLUG HSG P/N; 175658
- 5.PRODUCT SPEC; 108-5264

BLUE 青	6pos.CAP HOUSING 6極 キャップ ハウジング	175657-5
GREEN 緑	6pos.CAP HOUSING 6極 キャップ ハウジング	175657-4
WHITE 白	6pos.CAP HOUSING 6極 キャップ ハウジング	175657-1
色(COLOR)	名称 (NAME)	型番 (P/N)

OBSOLETE

D1	OBSOLETE -4 FJ00-0279-99	AY	KB	29FEB '00
D	REVISD 変更 J-0471	TS	KA	1.28 '92
C	ADDED COLOR ITEM 色追加 J-0091	RY	AT	5/20 '91
B	REVISD 変更 J-12800	HK	KA	10/28 '90
A	REVISD 変更 J-10459	TS	MT	6/22 '89
O	RELEASED 作成 J-10459	TS	MT	6/23 '88
LTR	REVISION RECORD	DR	CHK	DATE

Copyright ©1988年 AMP (Japan), LTD. ALL RIGHTS RESERVED.		Copyright ©1988 AMP (Japan), LTD. ALL RIGHTS RESERVED.	
WIRE RANGE mm ² (AWG)	INSULATION DIA mmφ	NAME .070 SRS MLC 6pos. CAP HSG (W-W) .070シリーズ マルチロック コネクタ 6極 キャップ ハウジング (DBL ROW type)	
MATERIAL PBT	FINISH ---	GENERAL TOLERANCE 0<≦ 10 : ±0.2 10<≦ 30 : ±0.25 30<≦ 100 : ±0.3 ANGLES : ±3°	
DR. T.SAGAWA 5/22/88	DE. T.SAGAWA 5/22/88	LOC B	NUMBER J C-175657
CHK. T.SAGAWA 5/22/88	APP. M. Nishino 5/22/88	SCALE 2-1	REV. D1

AMP Tyco Electronics AMP K.K.

DIMENSIONS IN MILLIMETERS. DO NOT SCALE PRINT

PRINT DIST

单击下面可查看定价，库存，交付和生命周期等信息

[>>TE Connectivity\(泰科\)](#)