

4

3

2

1

NICHT VERMASSTE KANTEN SIND NICHT MAßSTÄBLICH

ÄNDERUNGEN DIE DEM TECHNISCHEN FORTSCHRITT DIENEN, BEHALTEN WIR UNS VOR

VERTRAULICH  
UNVERÖFFENTLICHTE ZEICHNUNG. ALLE RECHTE VORBEHALTEN. VERVIELFÄLTIGUNG UND WEITERGABE NUR MIT GENEHMIGUNG DURCH AMP DEUTSCHLAND GMBH

ZEICHNUNG GESCHÜTZT DURCH ©COPYRIGHT 1992  
AMP DEUTSCHLAND GMBH  
ALLE RECHTE VORBEHALTEN

REV.	ÄNDERUNG	DATUM	NAME
1	Tabelle geändert	27.2.92	Trajkov
1	Tabelle geändert	06.03.92	Trajkov
A1	Zeichnung überarbeitet	08.09.92	Trajkov
A2	4 Rillen statt 3; war Iso-Ø 3.0-4.4; war "OV-Crimp"	25.02.93	BE
A3	-4 nachgetragen	09.05.94	E.Palmie'

NUMMER 963955

VERWENDET FÜR -

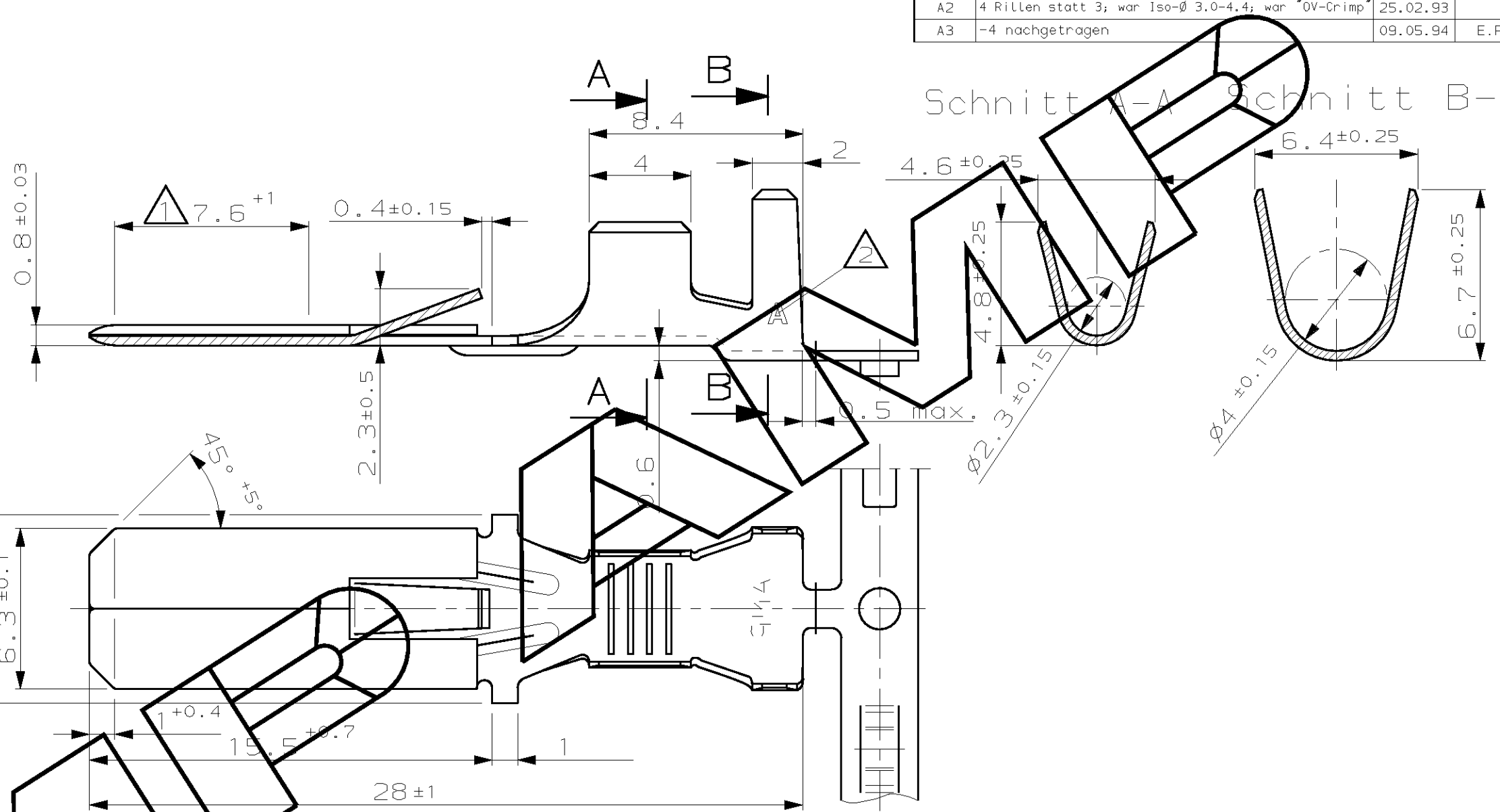
CAD-ORIGINAL  
ZEICHNUNG NICHT ÄNDERN

LOC  
AI  
DIST

WAR NR. 91-52231-3  
PASSEND ZU -

Leitungsquerschnitt in mm<sup>2</sup>

Einzel- or Imp	Doppel- or Imp (nur FLR)	0.35	0.5	0.75	1.0	1.5	2.5
	0.5						
	0.75						
	1.0						x
	1.5					x	x
x	2.5				x	x	
x	4.0 (FLK)						



Drahtgrößenbereich: > 2,5 ... 4 mm<sup>2</sup>  
 Isolationsbereich: Ø 3,3-4,5 mm  
 Leiter: F-Crimp  
 Isolation: OV- oder F-Crimp

- 2 Buchstabe für Änderungsstand
- 1 Tabdicke auf gekennzeichneten Länge

Bemerkungen

Einzelausführung	2	BESTELL-NR.	2	POS.	STÜCK	BENENNUNG EINZELTEIL	WERKSTOFF	OBERFLÄCHE FARBE
							CuZn 30 F45	vorverzinkt
							CuNiSi F46	vorverzinkt
							CuSn 4 F47	vorverzinkt
							CuSn 4 F47	blank
GEZ.						Trajkov	23.01.92	GEPR. Egenolf 23.01.92

ZEICHNUNG GÜLTIG AB 01./92.

**AMP** AMP DEUTSCHLAND G.m.b.H.  
Langen b.Ffm., West Germany

BENENNUNG  
Flachstecker A6,3  
nach DIN 46343

**K**

NICHT TOLERIERTE MASSE	FORMAT	ZEICHNUNGS-NR.
± 0.3 mm	A3	963955
± 3°	MASSTAB	BLATT
	5:1	1 VON 1
		REV. A3

单击下面可查看定价，库存，交付和生命周期等信息

[>>TE Connectivity\(泰科\)](#)