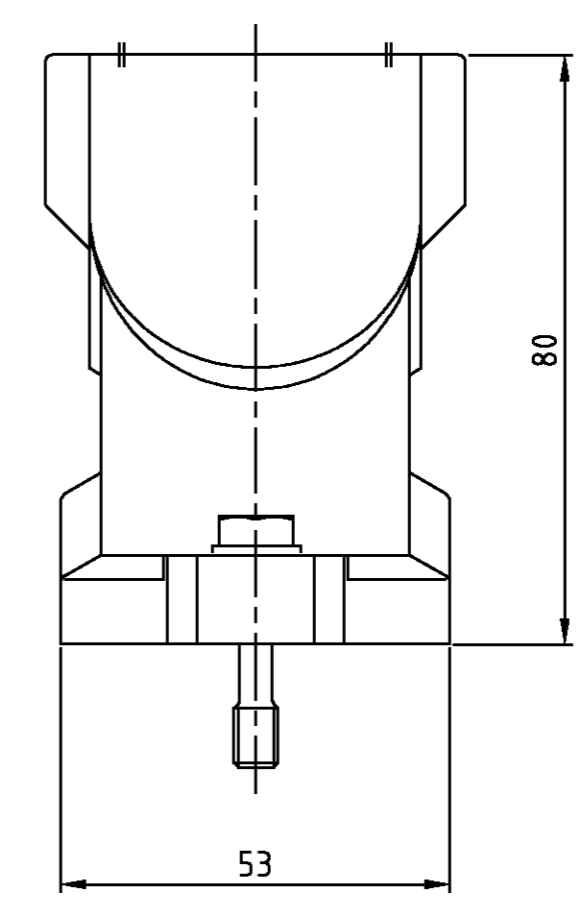
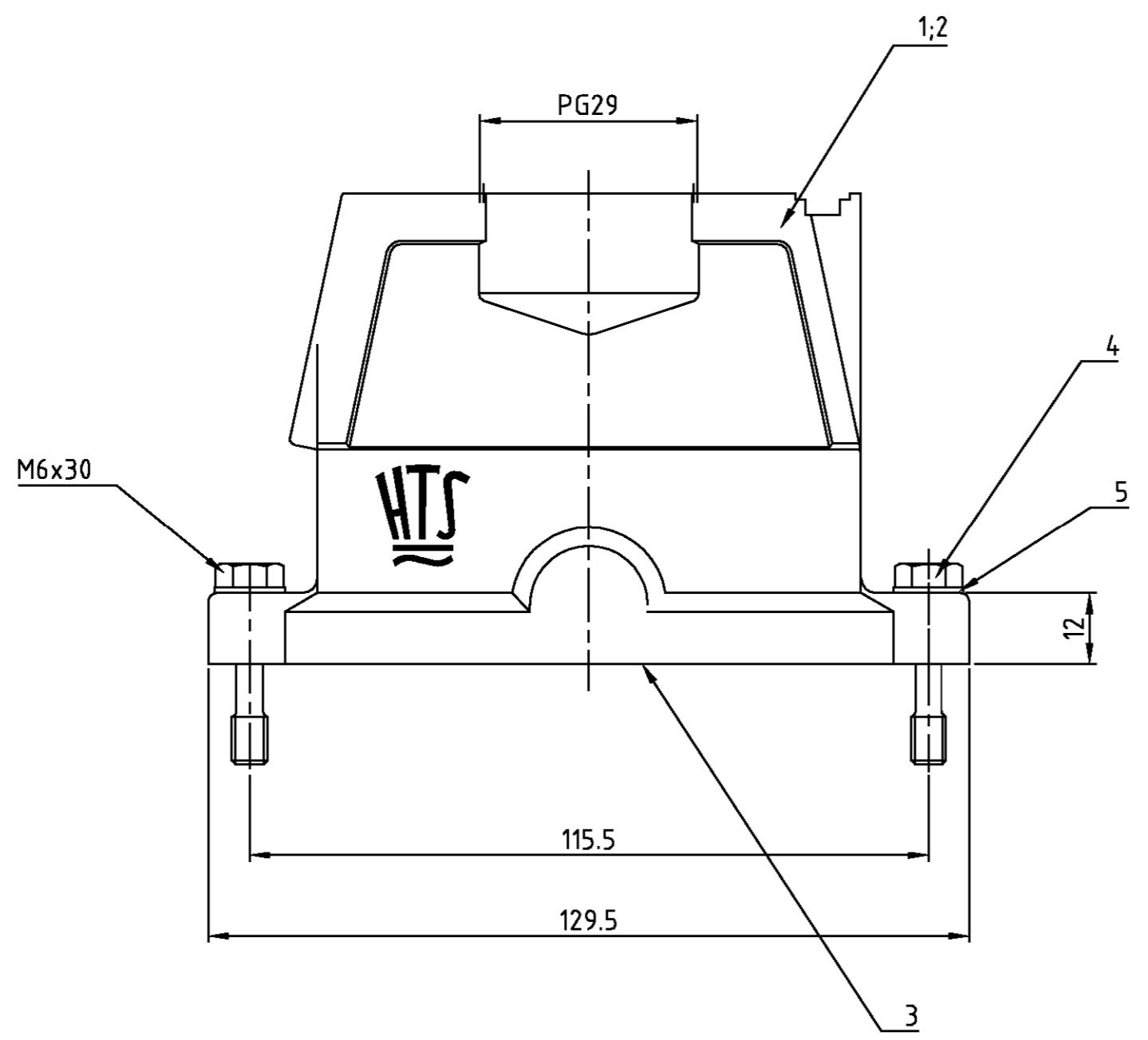


THIS DRAWING IS UNPUBLISHED.
 VERTRAULICHE UNVERÖFFENTLICHTE ZEICHNUNG
 © COPYRIGHT 1997

RELEASED FOR PUBLICATION
 FREI FÜR VERÖFFENTLICHUNG
 .1997
 BY AMP INCORPORATED. ALL RIGHTS RESERVED.
 ALLE RECHTE VORBEHALTEN

MATED WITH:
 PASSEND ZU:
 HIP BG6

LOC	DIST	REVISIONS				
PROJEKT NR.:		P	LTR	DATE	DWN	APVD
A1	-					
neu gezeichnet; Eg00-0252-00				01.02.00	SR	SM



Notes:
 ⚠ Material: Housing: aluminium diecasting alloy
 Seals: Neoprene
 ⚠ Surface: Varnisch- grey
 - aluminiumoxid+
 Varnisch black

Bemerkungen:
 ⚠ Material: Gehäuse: Alu-Druckguß-Legierung
 Dichtung: Neoprene
 ⚠ Oberfläche: Lackierung - grau
 - aluminiumoxid
 Lackierung schwarz

2-5	1-5	DESCRIPTION / BENENNUNG	MATERIAL	SURFACE/OBERFLÄCHE	COLOR/FARBE	ITEM NO.	REMARKS / BEMERKUNGEN
2	2	Scheibe	V2A	blank		5	
2	2	Befestigungsschraube	V2A	blank		4	
1	1	Dichtung BG6	Neoprene	-	black/schwarz	3	
1	-	Steckergehäuse HIP Bg6	Aluminium/Alu	Hard Coat	black/schwarz	2	
-	1	Steckergehäuse HIP Bg6	Aluminium/Alu	-	grey/grau	1	

AMP 1471-9 REV 27JUN96 This is a TRANSLATED file from Computervision, Inc., Madusa Revision 12.2.5T

ORDERING TEXT/BESTELLTTEXT
 HIP-K.16/40.STO.1.29.G
 HIP.16/40.STO.1.29.G

DIMENSIONS: mm
 TOLERANCES UNLESS OTHERWISE SPECIFIED: ALL GENERAL TOLERANCES
 n. ISO 8015
 n. ISO 2768 - mH - E
 n. DIN 16 901 - 140

APVD -
 PRODUCT SPEC -
 APPLICATION SPEC -
 VERARBEITUNGSSPEZ. -
 WEIGHT -
 FINISH/OBERFLÄCHE/FARBE

DWN Schneider 01.02.2000
 CHK Schweiger 01.02.2000

NAME
 Hood HIP.16/40.STO.1.29.G
 Steckergehäuse HIP.16/40.STO.1.29.G

SIZE A2 CAGE CODE 00779 DRAWING NO. ZEICHNUNGS-NR. G=1102655 RESTRICTED TO NUR FÜR -
 CUSTOMER DRAWING /KUNDENZEICHNUNG MASSSTAB 1:1 BLATT 1 OF VON 1 REV A1

D
C
B
A

D
C
B
A

单击下面可查看定价，库存，交付和生命周期等信息

[>>TE Connectivity\(泰科\)](#)