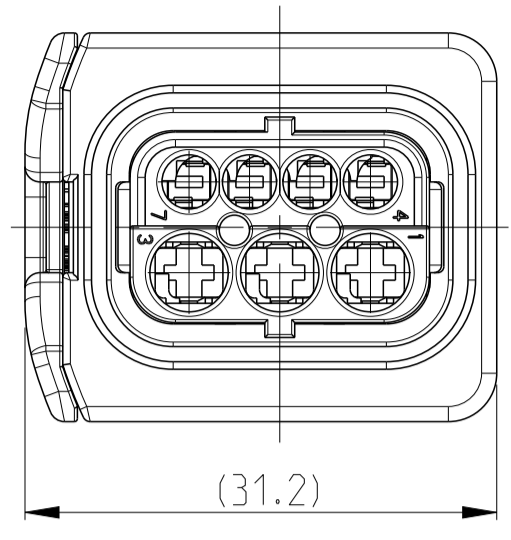
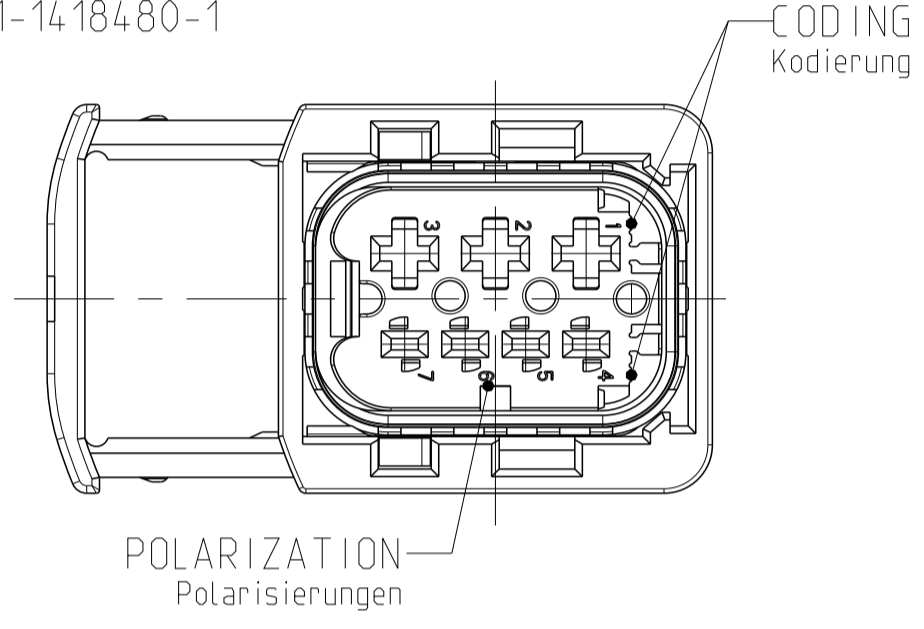


SLIDE IN LOCKED POSITION  
 Schieber in Verriegelungsposition



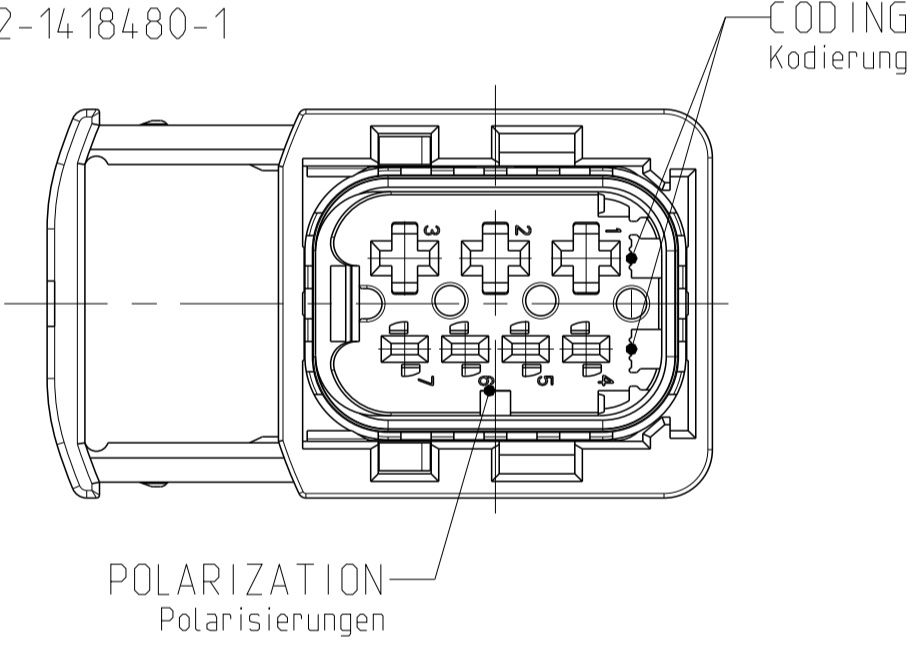
CODING A  
 Kodierung

PN 1-1418480-1



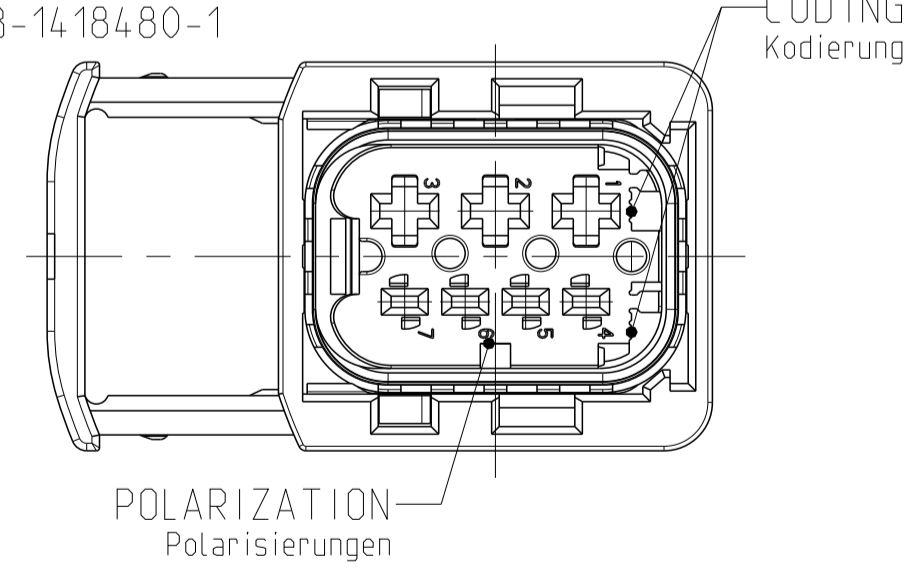
CODING B  
 Kodierung

PN 2-1418480-1



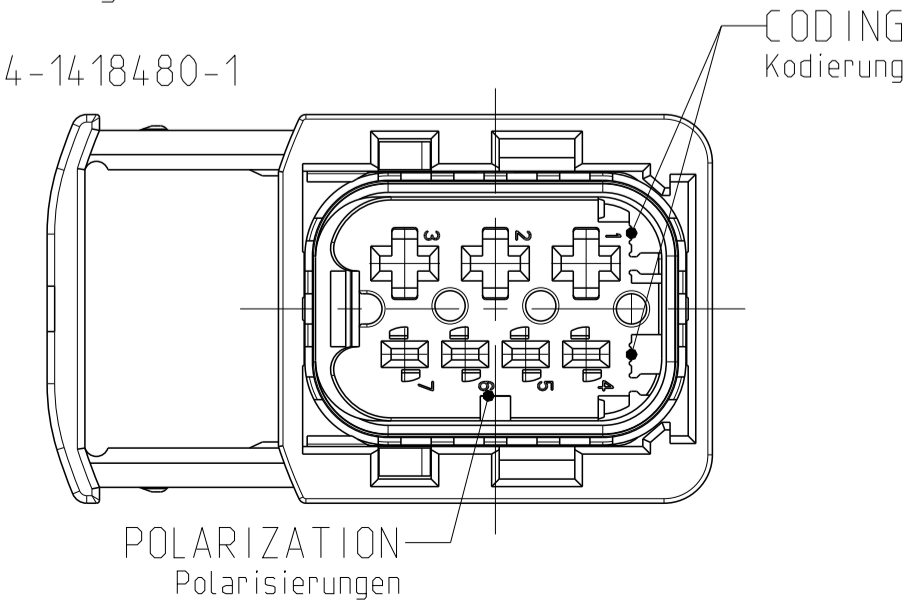
CODING C  
 Kodierung

PN 3-1418480-1



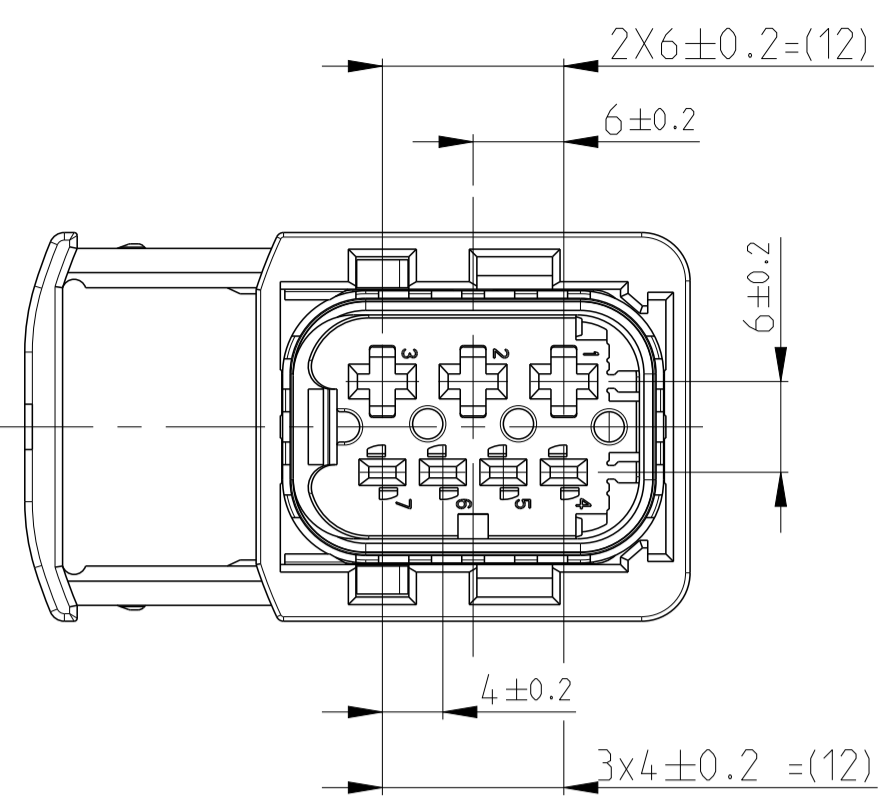
CODING D  
 Kodierung

PN 4-1418480-1

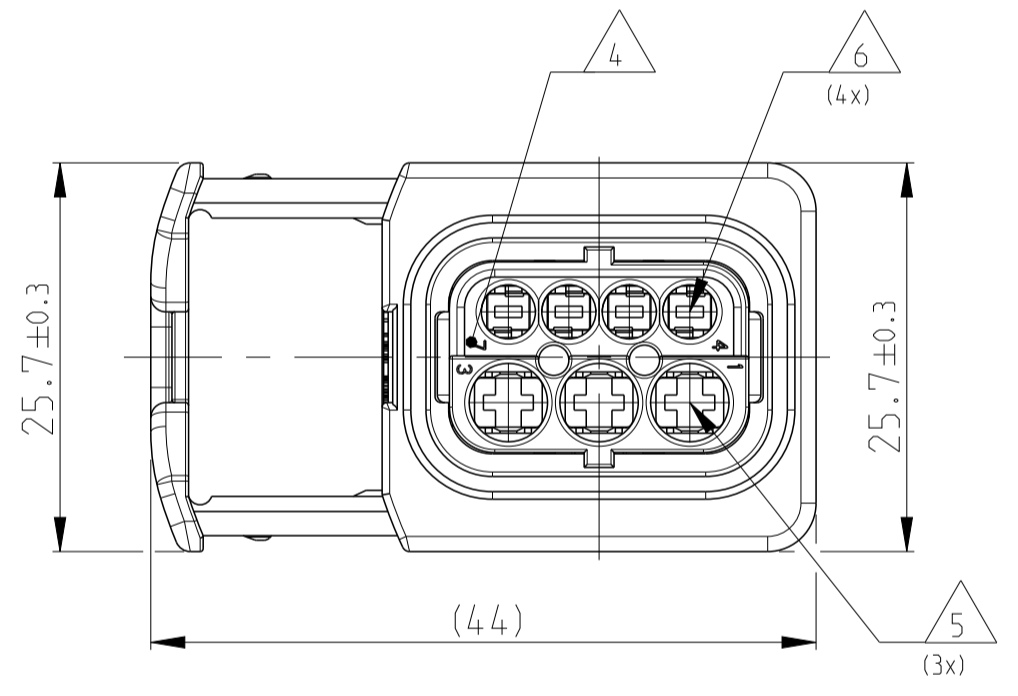
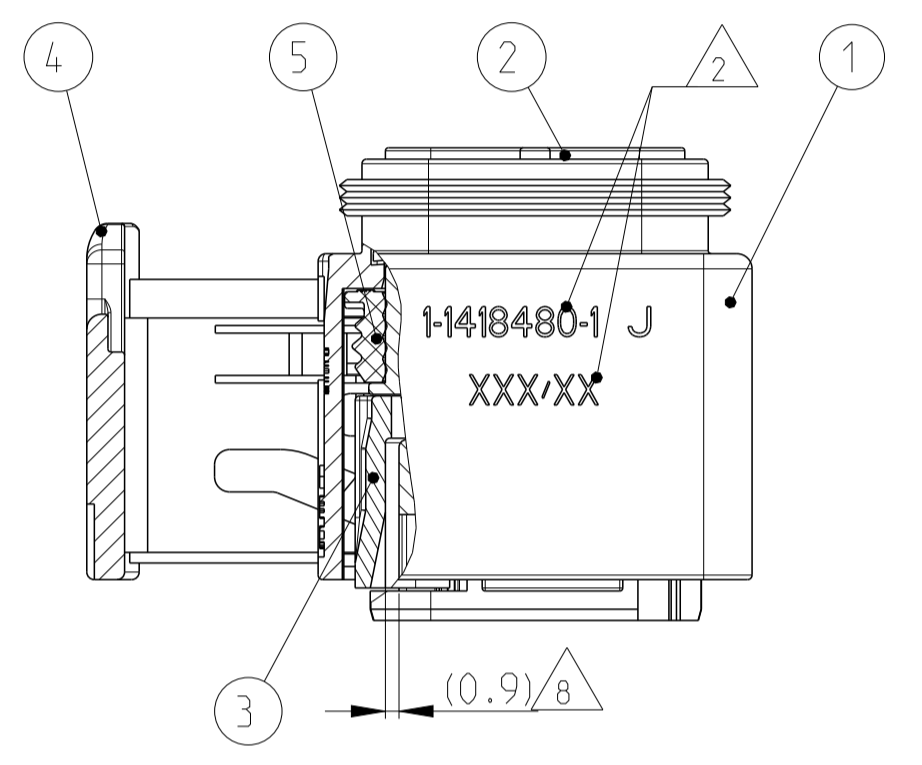


DELIVERY CONDITION:  
 Lieferzustand:

SECONDARY LOCKING AND SLIDE  
 IN PRE-LOCKED POSITION  
 2. Kontaktsicherung und Schieber  
 in Vorraststellung



SECTION A-A  
 Schnitt

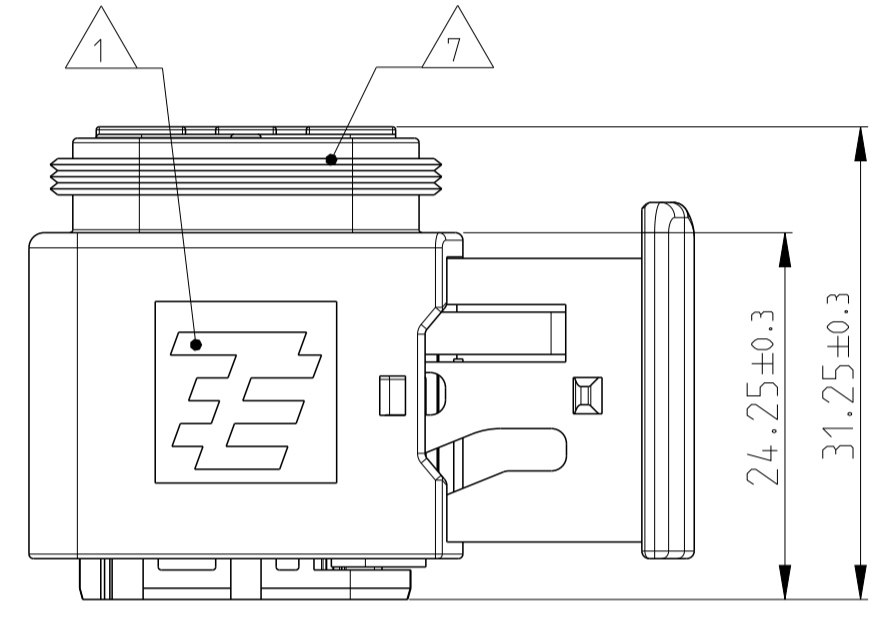
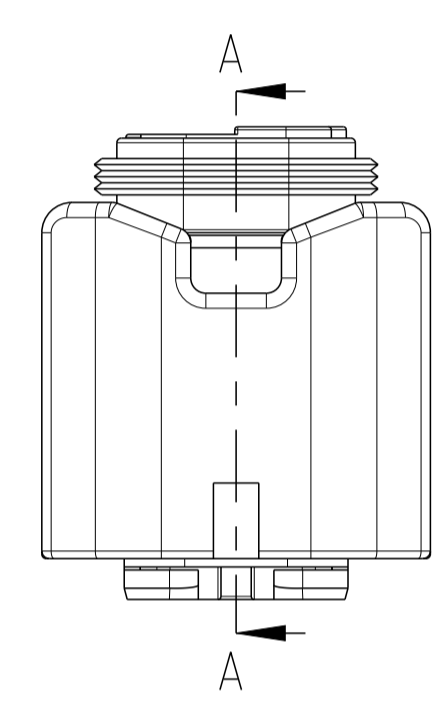


1-1418480-1 AS SHOWN  
 1-1418480-1 wie gezeigt

PROJEKT NR. EGATN05327		REVISIONS ÄNDERUNGEN			
PL	LTN	DESCRIPTION BESCHREIBUNG	DATE	DN	APVD
J1	ECR-15-007756		15MAY2015	SK	Krauss
J2	DETAILS SEE PCN E-16-001359		28APR2016	MAH.	GILL

NOTES  
 Bemerkungen

- 1 TE LOGO  
TE Logo
- 2 ASSY PN, PRODUCTION DATE (CALENDAR DAY/YEAR):  
MARKING OPTIONAL AS LASER ENGRAVING OR  
LASER WITH COLOR CHANGE  
Assy PN, Produktionsdatum (Kalendertag/Jahr):  
Beschriftung wahlweise als Lasergravur oder Laser mit Farbumschlag
- 3 BULK PACKAGING IN CORRUGATED BOX  
Schuettgut im Versandkarton
- 4 CAVITY NUMBERING  
Kammer Bezeichnung
- 5 CAVITIES MATED WITH AMP MCP 2.8  
SEE PRODUCT GROUP DRAWING  
TE NO: 1355036  
MAX. WIRE SIZE: 2.5mm<sup>2</sup> FLR (AWG 12 TXL)  
  
Kontaktkammern passend fuer AMP MCP 2.8  
siehe Produktgruppenzeichnung  
TE Nr: 1355036  
max. Drahtgrößenbereich: 2.5mm<sup>2</sup> FLR (AWG 12 TXL)
- 6 CAVITIES MATED WITH AMP MCP 1.5k  
SEE PRODUCT GROUP DRAWING  
TE NO: 1241436  
MAX. WIRE SIZE: 1.5mm<sup>2</sup> FLR  
  
STANDARD APPLICATION:  
AT TEMPERATURE UP TO 120 DEGREE CELSIUS.  
PN 0-964972-1, WIRE SIZE: 1.5mm<sup>2</sup> FLR (AWG 16 TXL)  
BUT SLIGHTLY HINDERED MOUNTING.  
  
Kontaktkammern passend fuer AMP MCP 1.5k  
siehe Produktgruppenzeichnung  
TE Nr: 1241436  
max. Drahtgrößenbereich: 1.5mm<sup>2</sup> FLR  
  
Standard Anwendung:  
Bei Einsatztemperatur bis 120°C  
Bei Einsatztemperatur bis 140°C empfehlen wir bei dem  
Drahtgrößenbereich 1.5mm<sup>2</sup> FLR (AWG 16 TXL) die Einzelleiterdichtung  
PN 964972-1,  
jedoch mit leicht erschwelter Bestueckbarkeit.
- 7 SUITABLE COVERS SEE DRAWING: 1670057, 1670364  
Passende Kappen siehe Zeichnung: 1670057, 1670364
- 8 SLIDING DISTANCE OF SECONDARY LOCKING  
Verschiebeweg der 2. Kontaktsicherung
- 9 FITS TO TE INTERFACE DRAWING 114-18740-1  
Passend zur Ausfuehrungsvorschrift 114-18740-1
- 10 SUITABLE COUNTERPART SEE DRAWING: 1670214, 1703648  
passendes Gegenstueck siehe Zeichnung: 1670214, 1703648
- 11 MALFUNCTION CAUSED BY LACQUER IS NOT  
COVERED BY TE WARRANTY.  
Funktionsbeeinträchtigung durch Lackieren liegt nicht im  
Einfluss und Gewährleistungsumfang von TE.



1	RECEPTACLE HOUSING Buchsengehäuse	DESCRIPTION Beschreibung	ITEM NO
1	BLACK schwarz		
2	PBT-GF30 / V-0		
2	BLACK schwarz		
2	PBT-GF30 / V-0		
2	GREEN grün		
2	PBT-GF30 / V-0		
2	BLUE blau		
2	PBT-GF30 / V-0		
3	PBT-GF30 / V-0		
3	YELLOW gelb		
4	PBT-GF30 / V-0		
4	WHITE weiß		
5	MVD		
5	WHITE weiß		

TE ORDER-NO. TE Bestell-Nr.	REV.	NO.OF POS. Polzahl	CODE Kodierung	COLOR OF CAVITY BLOCK Farbe des Kammerblocks	QUANTITY Stueck	ITEM NO ASSY	MATERIAL siehe Tabelle	FINISH COLOUR/FARBE siehe Tabelle	WEIGHT GEWICHT	Customer Drawing
4-1418480-1	J	7	D	BLUE blau	1	4			18.2g	
3-1418480-1	J	7	C	GREEN grün	1	3				
2-1418480-1	J	7	B	GREY grau	1	2				
1-1418480-1	J	7	A	BLACK schwarz	1	1				

THIS DRAWING IS A CONTROLLED DOCUMENT.  
 DIESES ZEICHNUNGSDOKUMENT IST EIN KONTROLLIERTES DOKUMENT.  
 ANWENDEBEREICH: ALLE ZEICHNUNGEN FÜR DIE HERSTELLUNG VON PRODUKTEN, DIE NACH DIESEN ZEICHNUNGEN HERGESTELLT WERDEN SOLLTEN. GIBT KEINE VERBODEN AN, KOPPIEN VON DIESEN ZEICHNUNGEN FÜR ZWECKE DER VERBODENEN VERWENDUNG ZU ERSTELLEN.

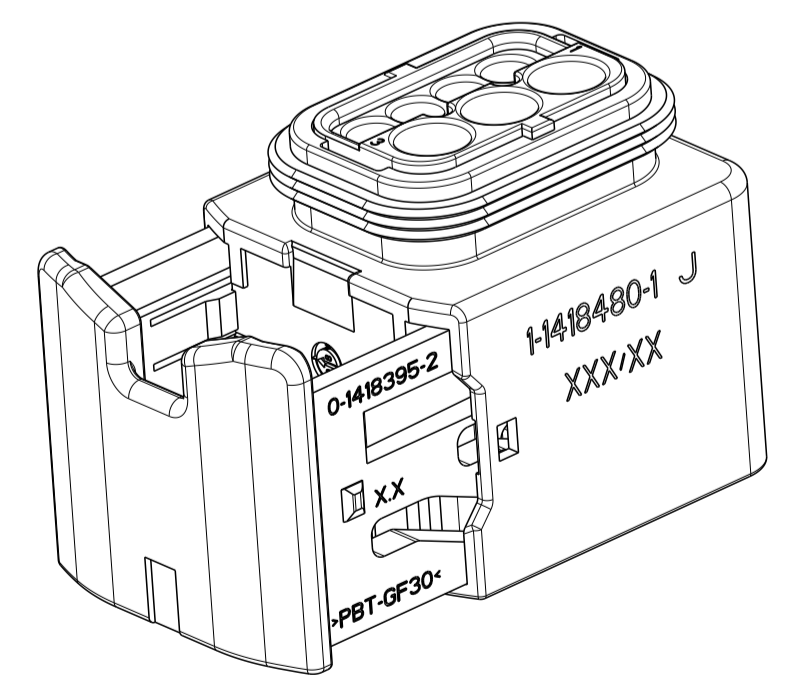
OWNER: D. Bischoff 13APR2006  
 CHK: J. Grandow 25APR2006  
 NAME: E. Eberwein  
 APVD: 28AUG2006

NAME: 7POS. AMP MCP 2.8/1.5K, REC HSG. ASSY  
 PRODUCT SPEC: 7pos. AMP MCP 2.8/1.5K, Buchsengehäuse  
 PRODUCT SPEC: HDSCS - GROUP C

SIZE: A1  
 CAGE CODE: 00779  
 DRAWING NO: 1418480

RESTRICTED TO  
 NUR FÜR

SCALE: 2:1  
 SHEET: 1 OF 1  
 REV: J2



单击下面可查看定价，库存，交付和生命周期等信息

[>>TE Connectivity\(泰科\)](#)