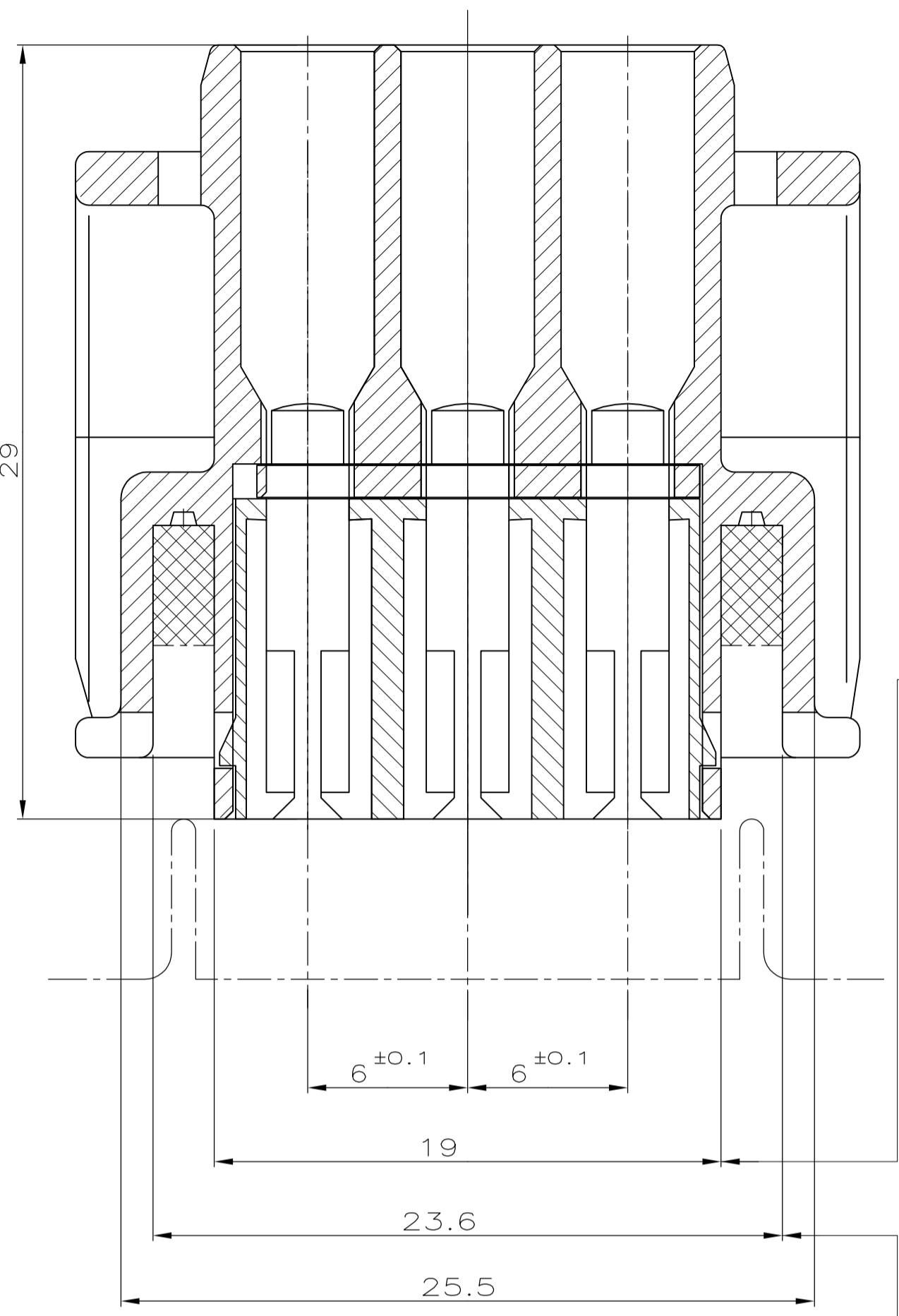
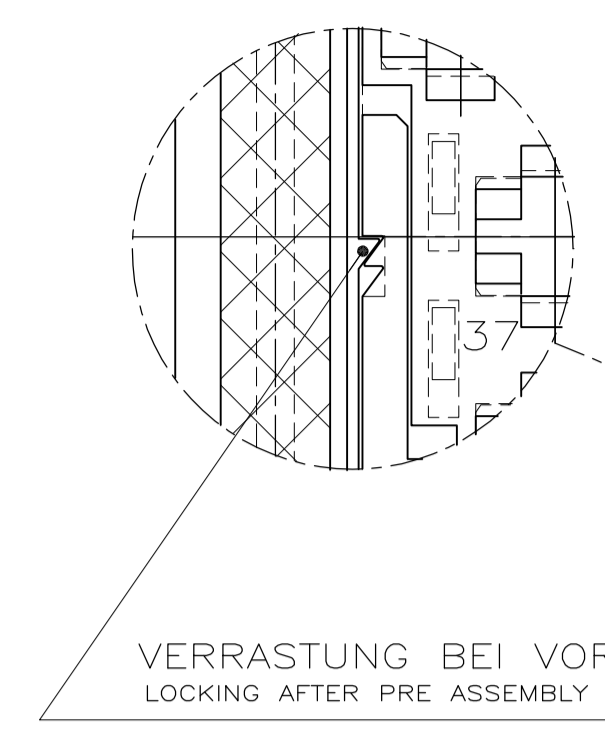


VORRASTELLUNG
PRE-ASSEMBLY

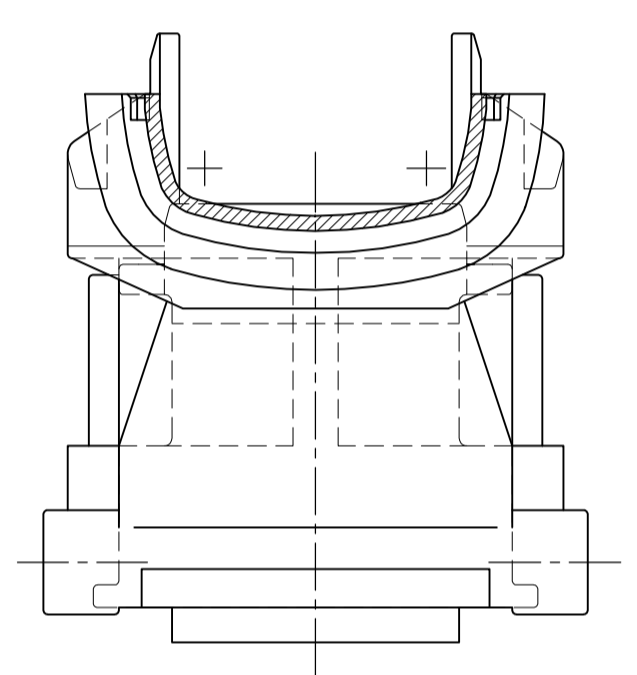
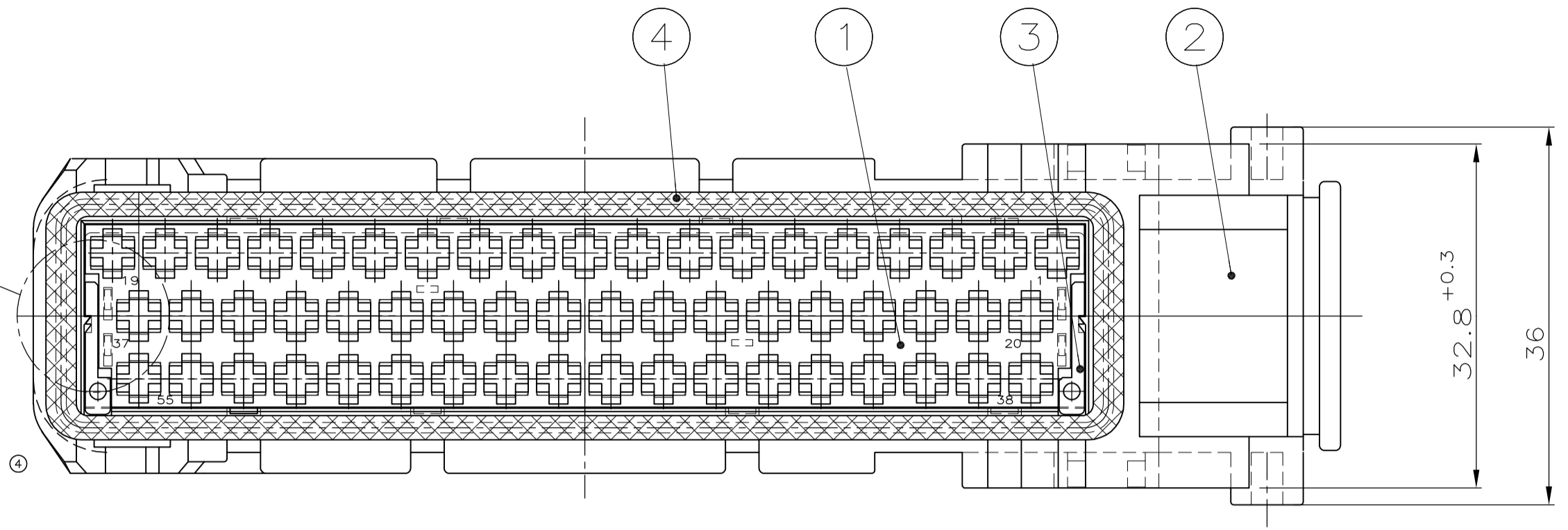
Schnitt SECTION
A-B



Einfall bis 18.45 zulässig
PERMISSIBLE COLLAPSE TO 18.45

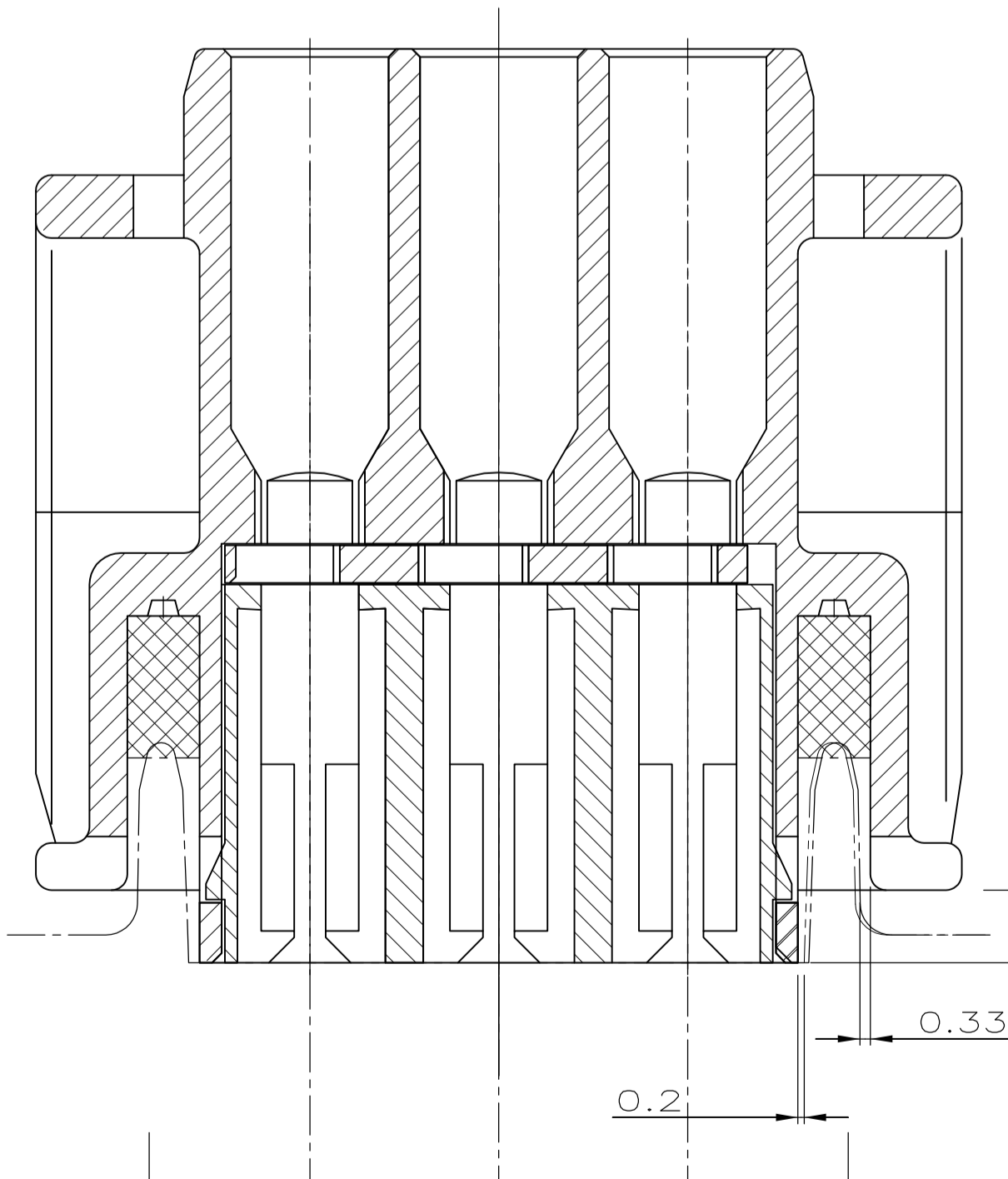


VERRASTUNG BEI VORMONTAGE
LOCKING AFTER PRE ASSEMBLY



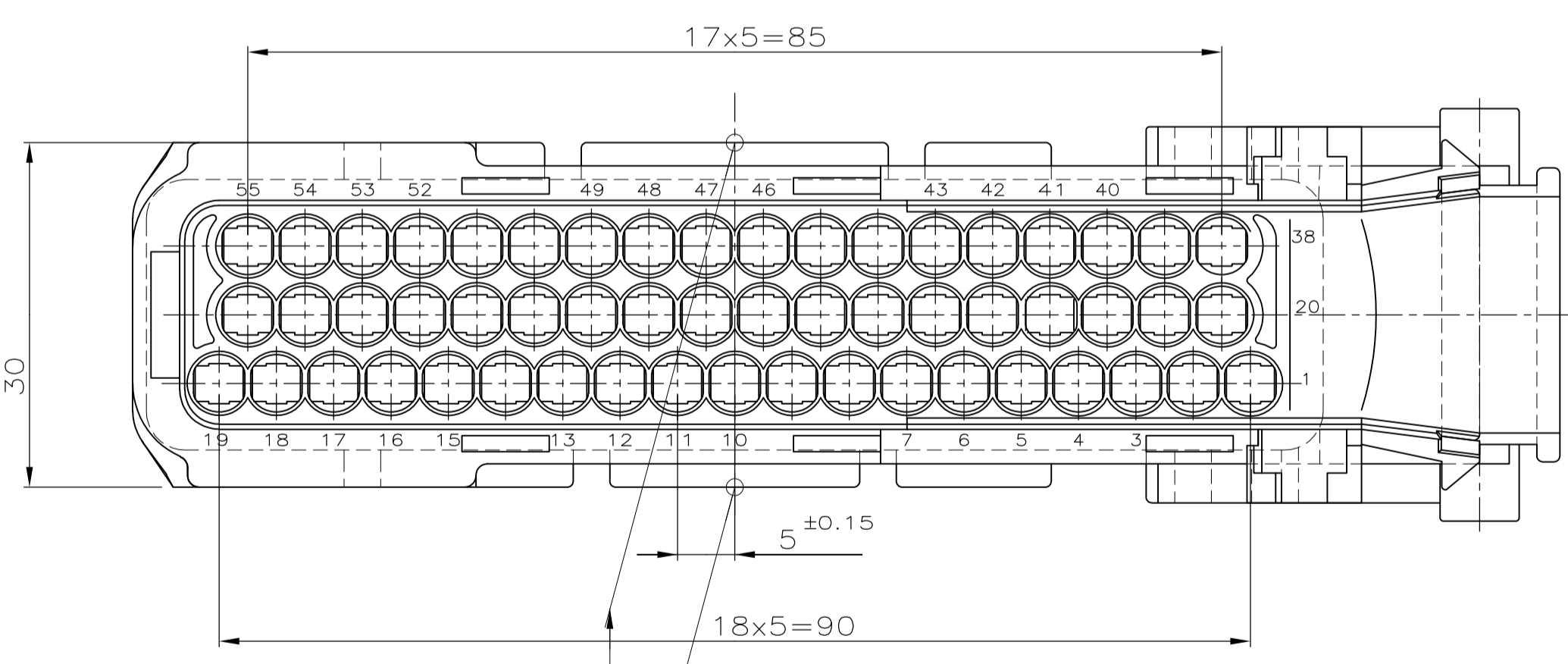
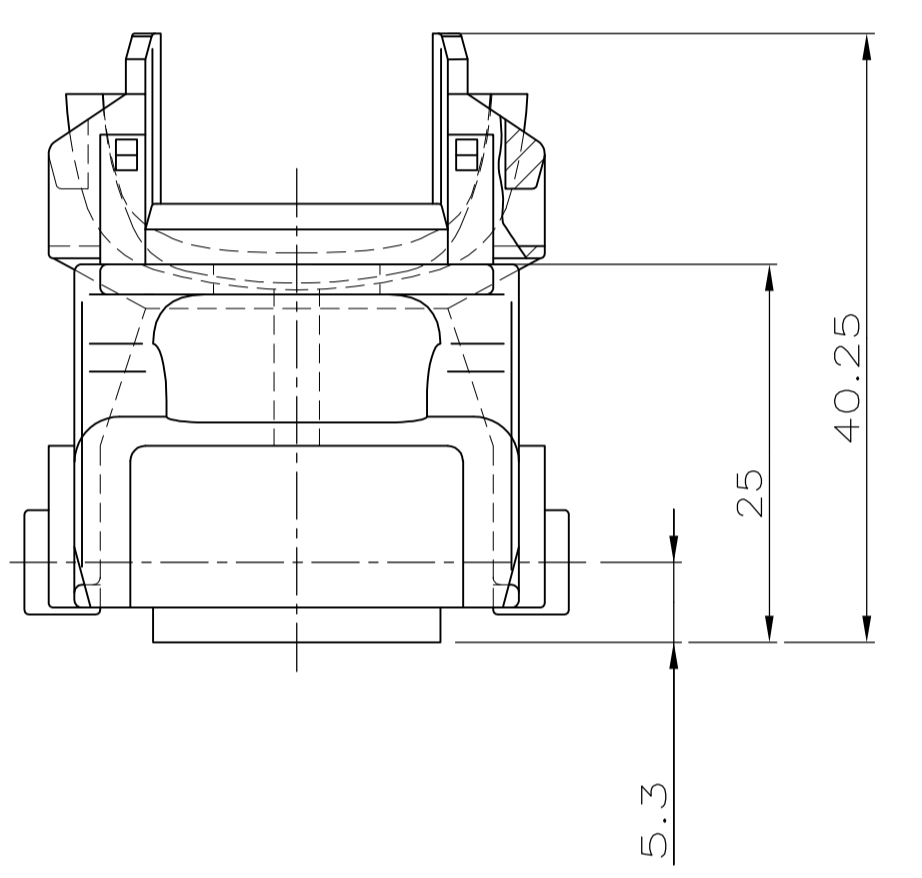
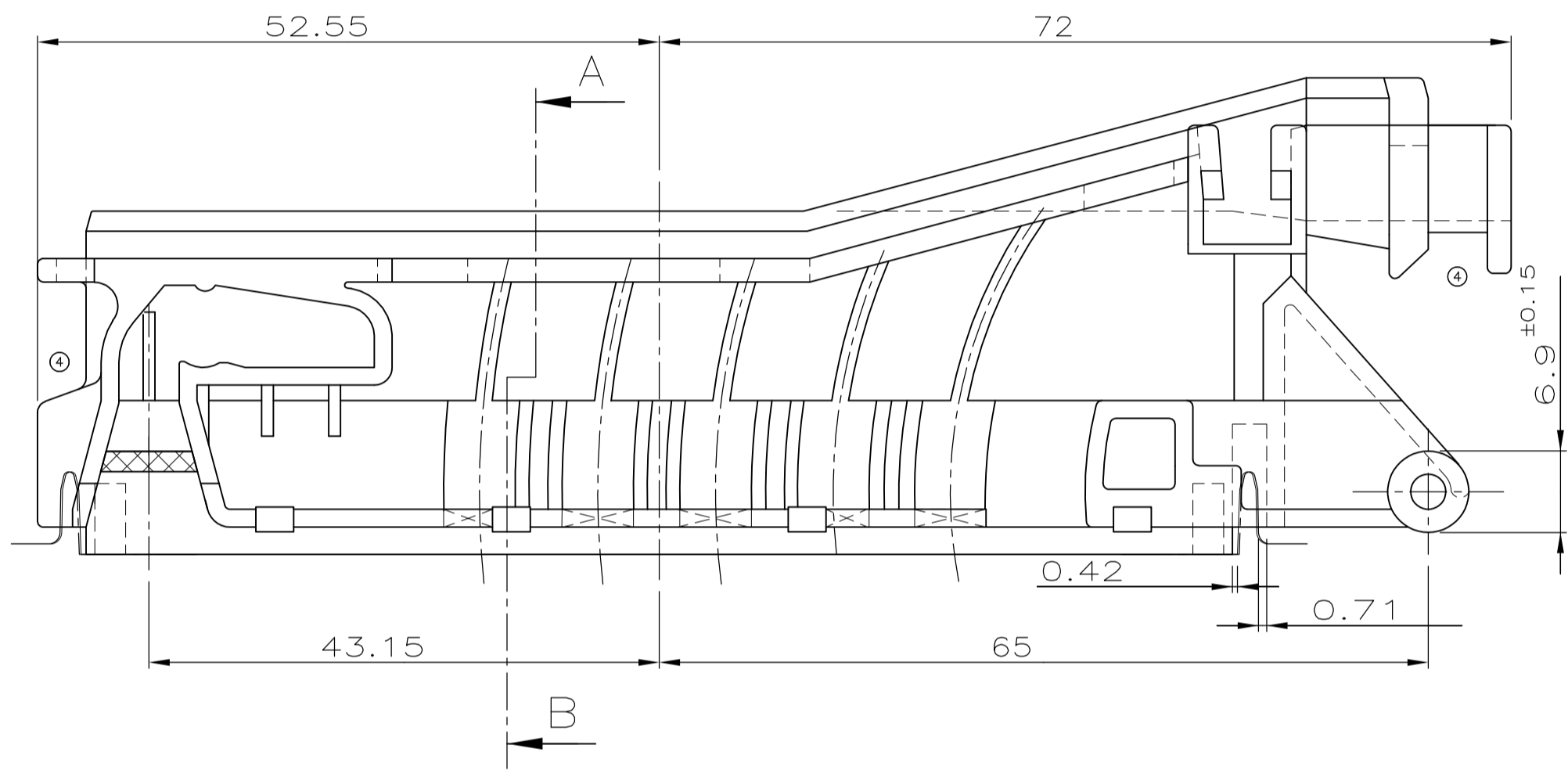
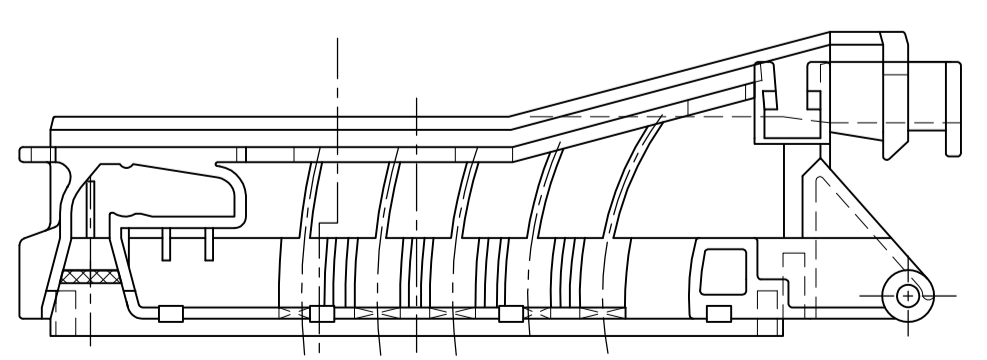
Einfall bis 22.75 zulässig
PERMISSIBLE COLLAPSE TO 22.75

ENDRASTSTELLUNG
END-ASSEMBLY



M 1:1
SCALE 1:1

Einfall bis 29.0 zulässig
PERMISSIBLE COLLAPSE TO 29.0



Kontakt PN CONTACT PN	Drahtquersch. WIRE RANGE	Material MATERIAL	Einzelichtung SINGLE-WIRE-SEAL	Isolations ϕ INSULATION RANGE	Farbe COLOUR
929937-1	> 1 - 2.5	CuFe2	828905-1	2.1 - 2.9	weiß WHITE
929939-1	0.5 - 1	CuFe2	828904-1	1.2 - 2.0	blau BLUE
929941-1	0.2 - 0.5	CuFe2			

ACCORDING TO ATE DWG.
3-38100-46 Rev. F05-82544
Max. 22.55 Min. 21.85

THIS DRAWING IS A CONTROLLED DOCUMENT.

DIN W.PFEFFER 20 JUN 1988
GW H.ROUDA 21 JUN 1988



DIMENSIONS:	TOLERANCES UNLESS OTHERWISE SPECIFIED:
mm	0. PLC ±
	1. PLC ± 0.3 MM
	2. PLC ±
	3. PLC ±
	4. PLC ± 1.0°
	ANGLES ±
MATERIAL	FINISH

NAME	SIZE	CAGE CODE	DRAWING NO	RESTRICTED TO
55POS J-P-TIMER CONNECTOR SEALED VERSION ASS'Y	A1	00779	828907	
CUSTOMER DRAWING	SCALE	2:1/5:1	SHEET	1 OF 1

828907-1	828908-1	929673-1	929672-1	929671-1
4	1	3	2	1
SEALING	RETAINER	J-P-TIMER HSG.(UPPER P.)	J-P-TIMER HSG.(LOWER P.)	
SILICON	PBTP GV10	PBTP GV15	PBTP GV10	
RED	RED	BLACK	BLACK	
BEZUGS-GR.	BEZUGS-GR.	BEZUGS-GR.	BEZUGS-GR.	BEZUGS-GR.
BEZUGS-GR.	BEZUGS-GR.	BEZUGS-GR.	BEZUGS-GR.	BEZUGS-GR.

单击下面可查看定价，库存，交付和生命周期等信息

[>>TE Connectivity\(泰科\)](#)