

4

3

2

1

THIS DRAWING IS UNPUBLISHED.
VERTRAULICHE UNVERÖFFENTLICHTE ZEICHNUNG

RELEASED FOR PUBLICATION
FREI FUER VERÖFFENTLICHUNG

ALL RIGHTS RESERVED.
ALLE RECHTE VORBEHALTEN

© COPYRIGHT - TE Connectivity

REVISIONS ÄNDERUNGEN					
P	LTR	DESCRIPTION BESCHREIBUNG	DATE	DWN	APVD
	A5	ECR-16-015318	21AUG2017	GR	MKO

Notes:

1 Material: Housing: aluminium diecasting alloy
Seals: Neoprene conductive

2 Surface:
ChromitAL TCP - passivation + Varnisch black

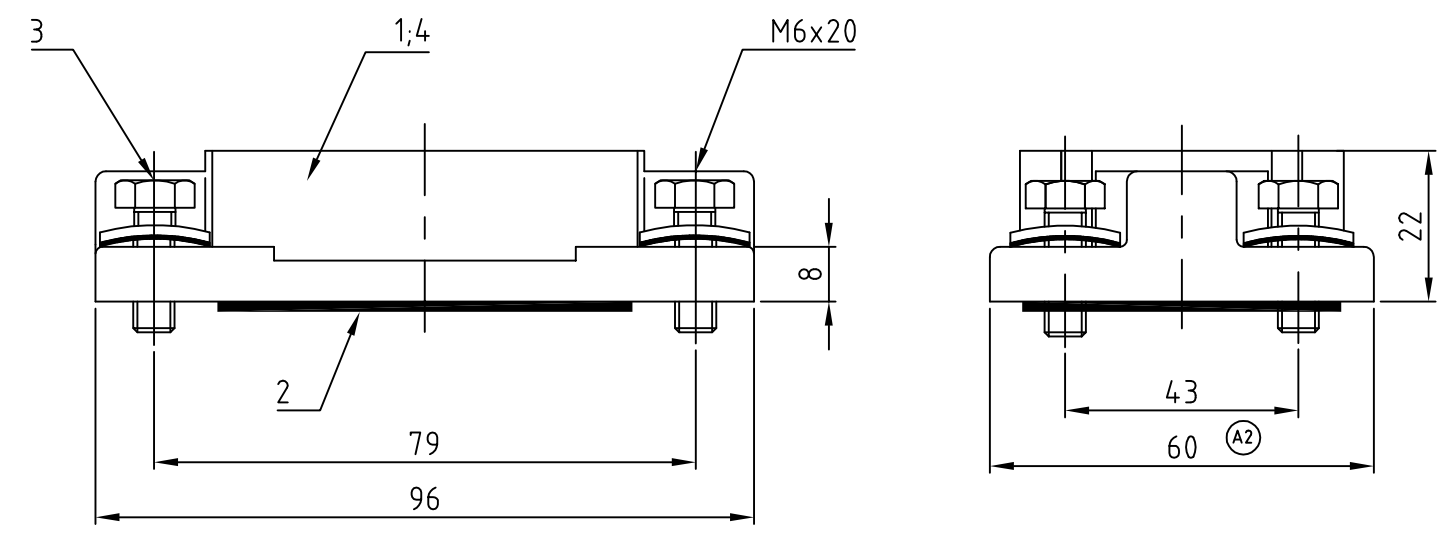
3 Varnisch on the inside not necessarily

Bemerkungen:

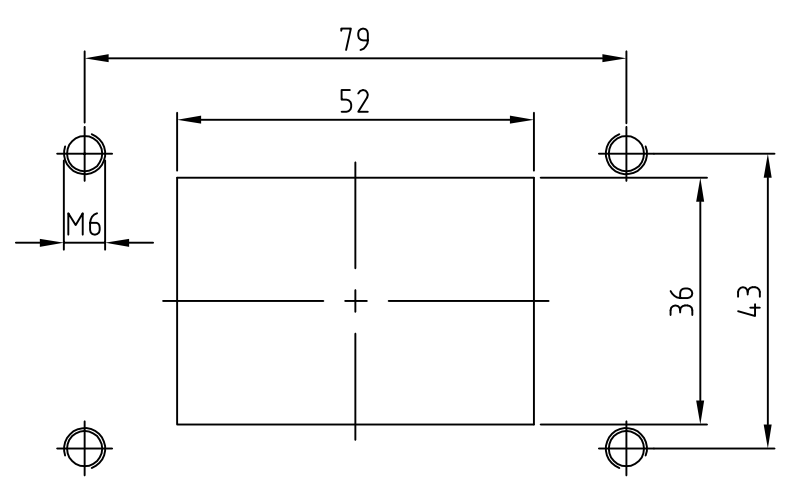
1 Material: Gehäuse: Alu-Druckguß-Legierung
Dichtungen: Neoprene leitfähig

2 Oberfläche:
ChromitAL TCP - passivation + Lackierung schwarz

3 Lackierung im Gehäuseinnere ist nicht notwendig



Panel cut-out
Montageausschnitt



OBSOLETE		1	2	2		
QTY	DESCRIPTION / BENENNUNG	MATERIAL	SURFACE / OBERFLÄCHE	COLOR / FARBE	ITEM NO. Pos.	NOTES / BEMERKUNGEN
1	Anbaugehäuse EMV-K.6/16.M6	aluminium/ALU	SEE NOTE	black/schwarz	4	ohne Logo
4	Dichtungsschraube mit U-Scheibe	-	-	-	3	-
1	Dichtung Bg3	Neoprene	-	black/schwarz	2	leitfähig
1	Anbaugehäuse EMV-K.6/16.M6	aluminium/ALU	SEE NOTE 2	black/schwarz	1	-
0-1	4-5					

THIS DRAWING IS A CONTROLLED DOCUMENT. DIESE ZEICHNUNG IST EIN KONTROLLIERTES DOKUMENT.		DWN Schneider 02.05.02	TE Connectivity			
DIMENSIONS: MASSENEHTEIN: mm		CHK Schweiger 02.05.02				
TOLERANCES UNLESS OTHERWISE SPECIFIED: ALLGEMEINTOLERANZEN		APVD -	NAME			
0 PLC ± - 1 PLC ± - 2 PLC ± - 3 PLC ± - 4 PLC ± - ANGLES / WINKEL ± -		PRODUCT SPEC PRODUKTSPEZ.	Surface Mounted Housing Bottom Entry Anbaugehäuse EMV-K.6/16.AG.M6			
MATERIAL		APPLICATION SPEC VERARBEITUNGSSPEZ.	SIZE A3	CAGE CODE 00779	DRAWING NO ZEICHNUNGS-NR. C-1102712	RESTRICTED TO NUR FUER
FINISH/OBERFLÄCHE/FARBE		WEIGHT GEWICHT	CUSTOMER DRAWING/KUNDENZEICHNUNG		SCALE MASSSTAB 1:1	SHEET BLATT 1 von 1
1		2			REV A5	

单击下面可查看定价，库存，交付和生命周期等信息

[>>TE Connectivity\(泰科\)](#)