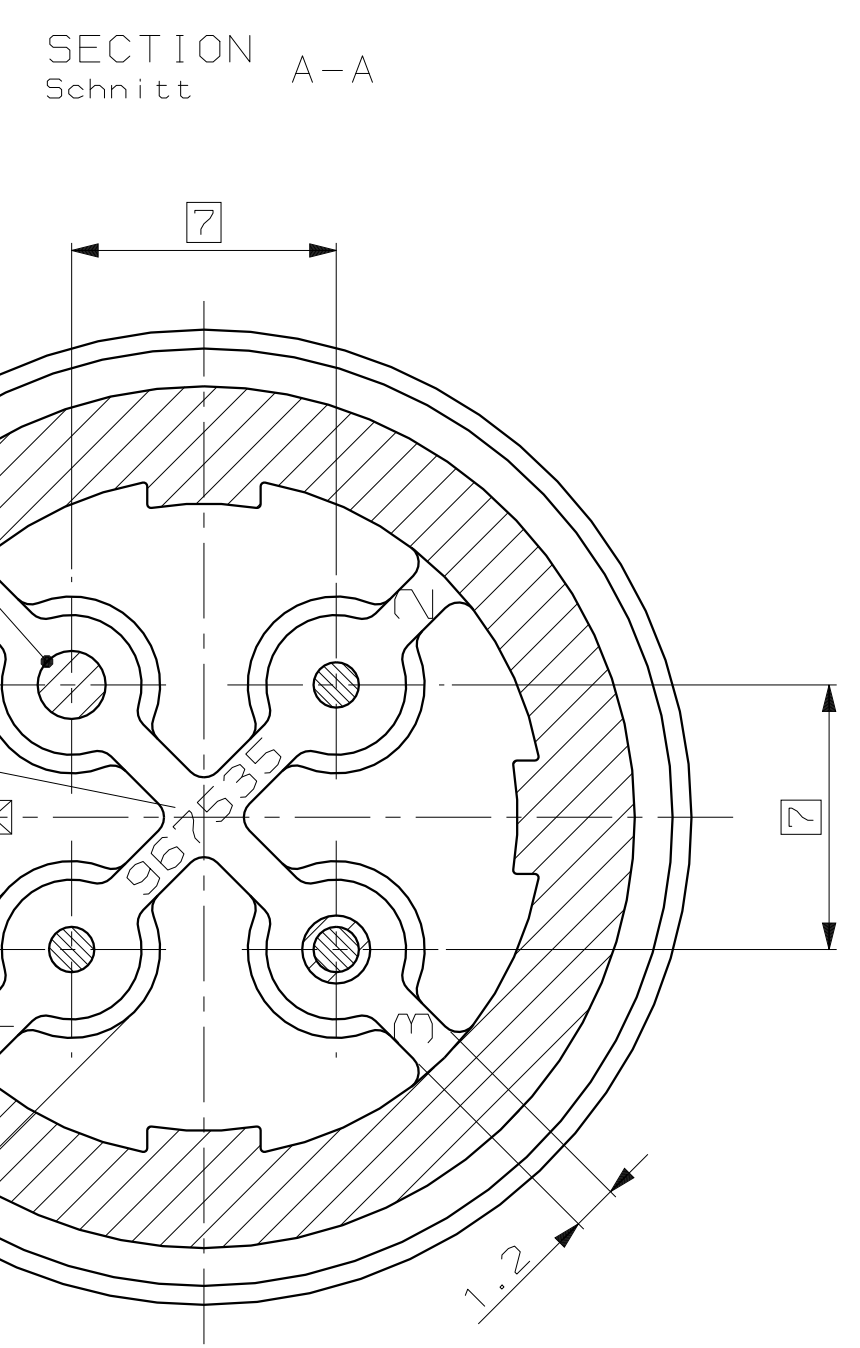
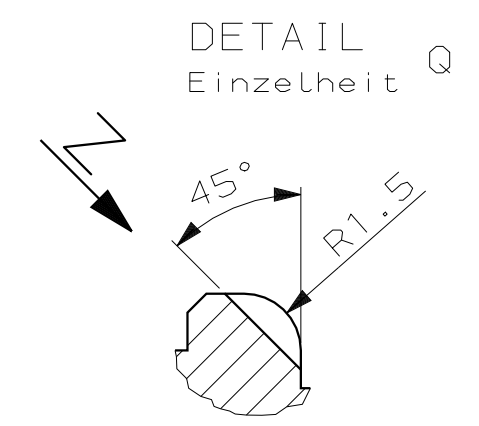
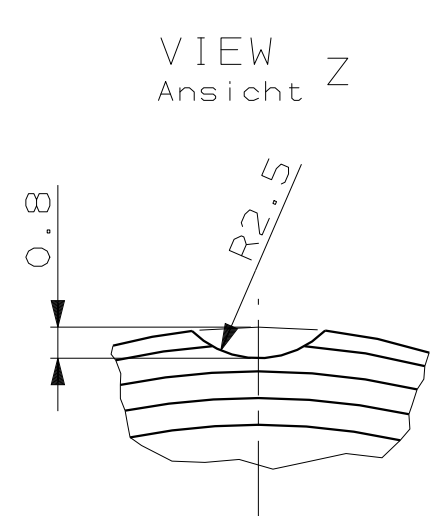
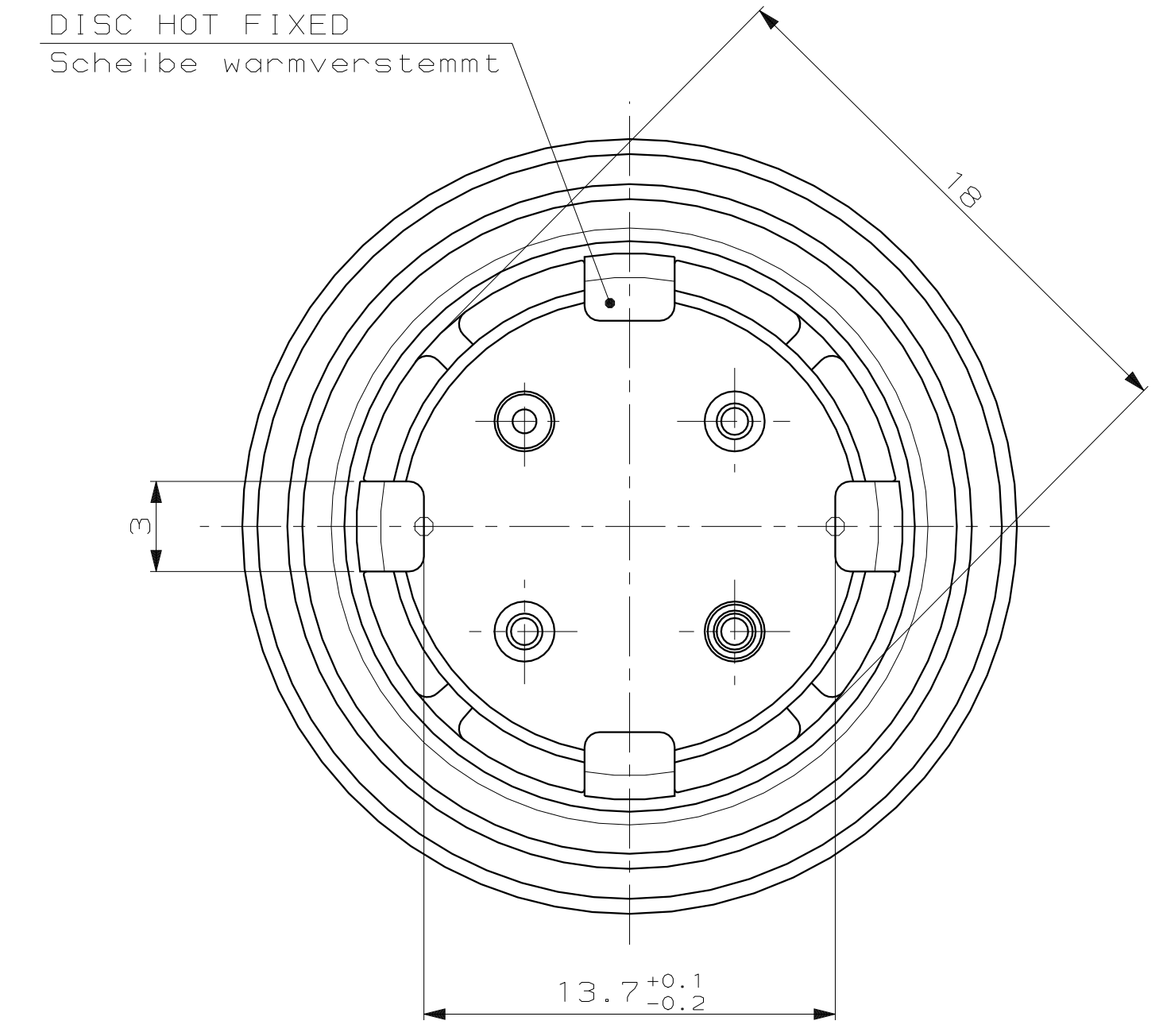
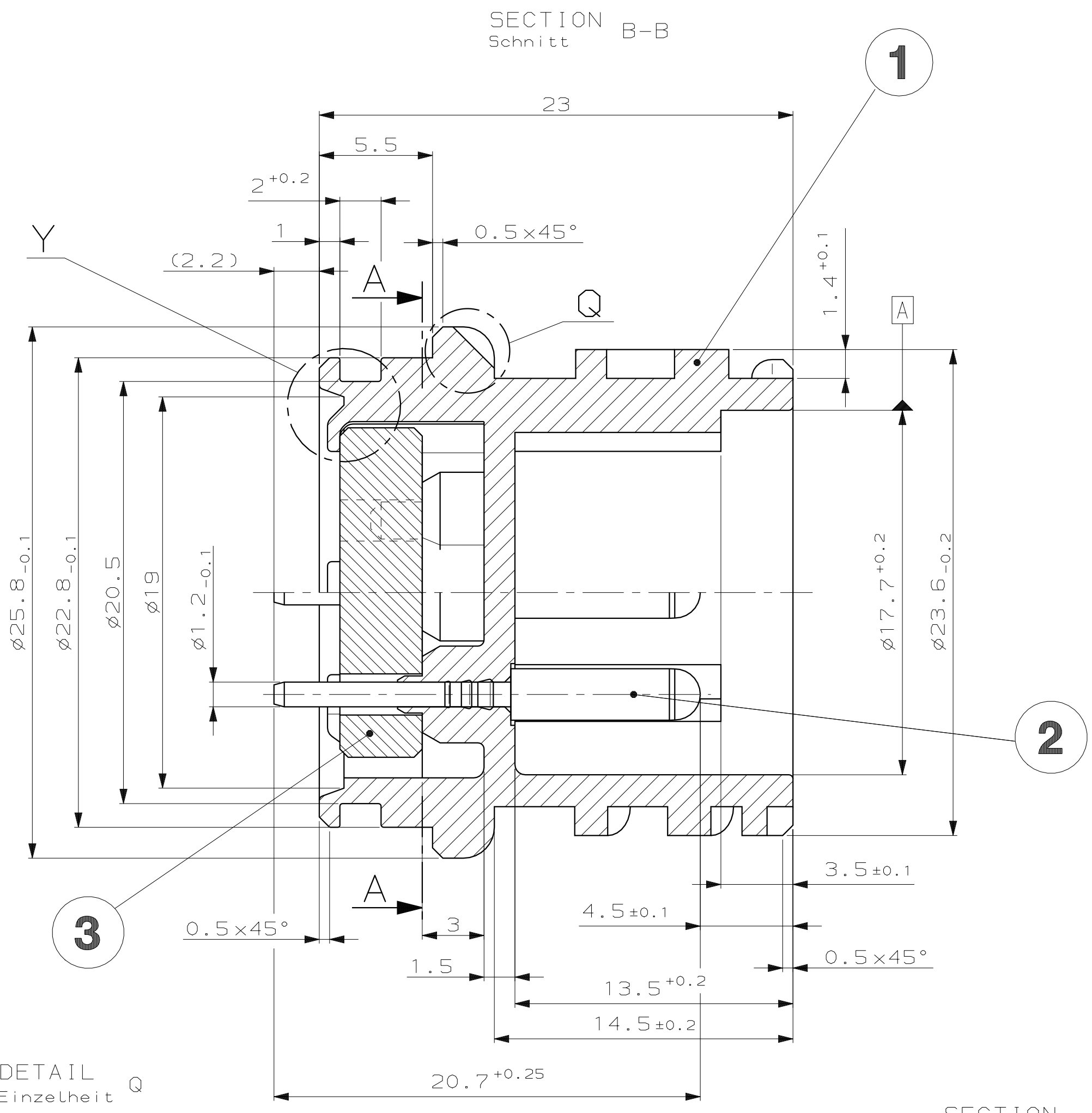
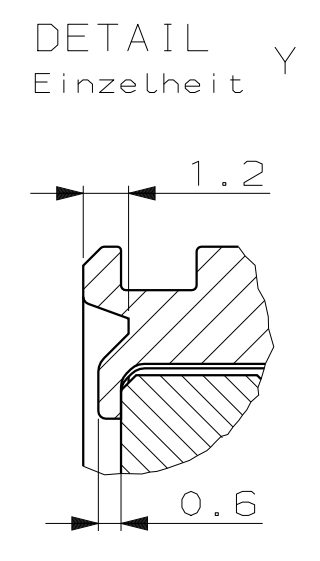
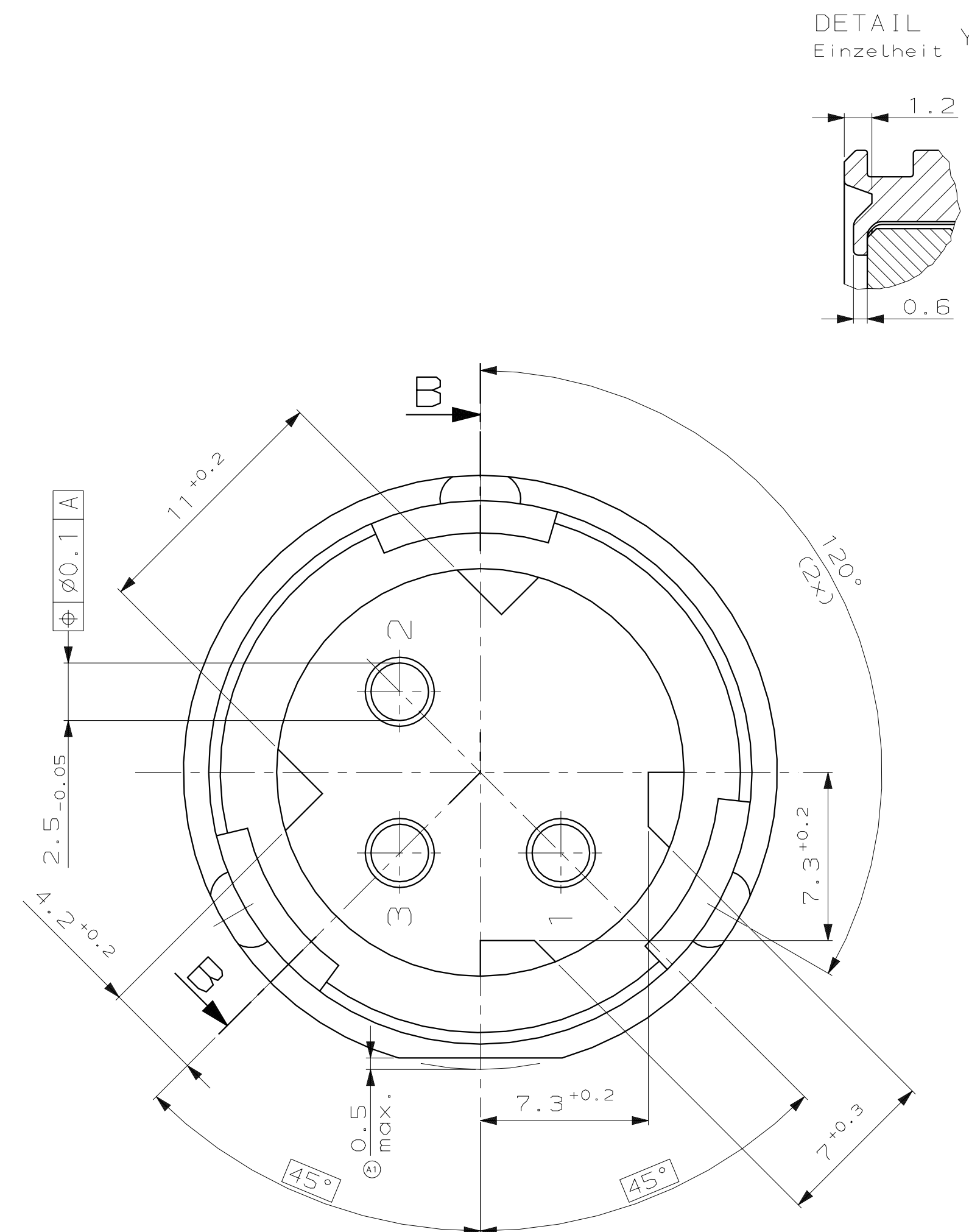


WAR NR. 94-52011-010 PASSEND ZU 967325 VERWENDET FÜR 967538 NUMMER 967538

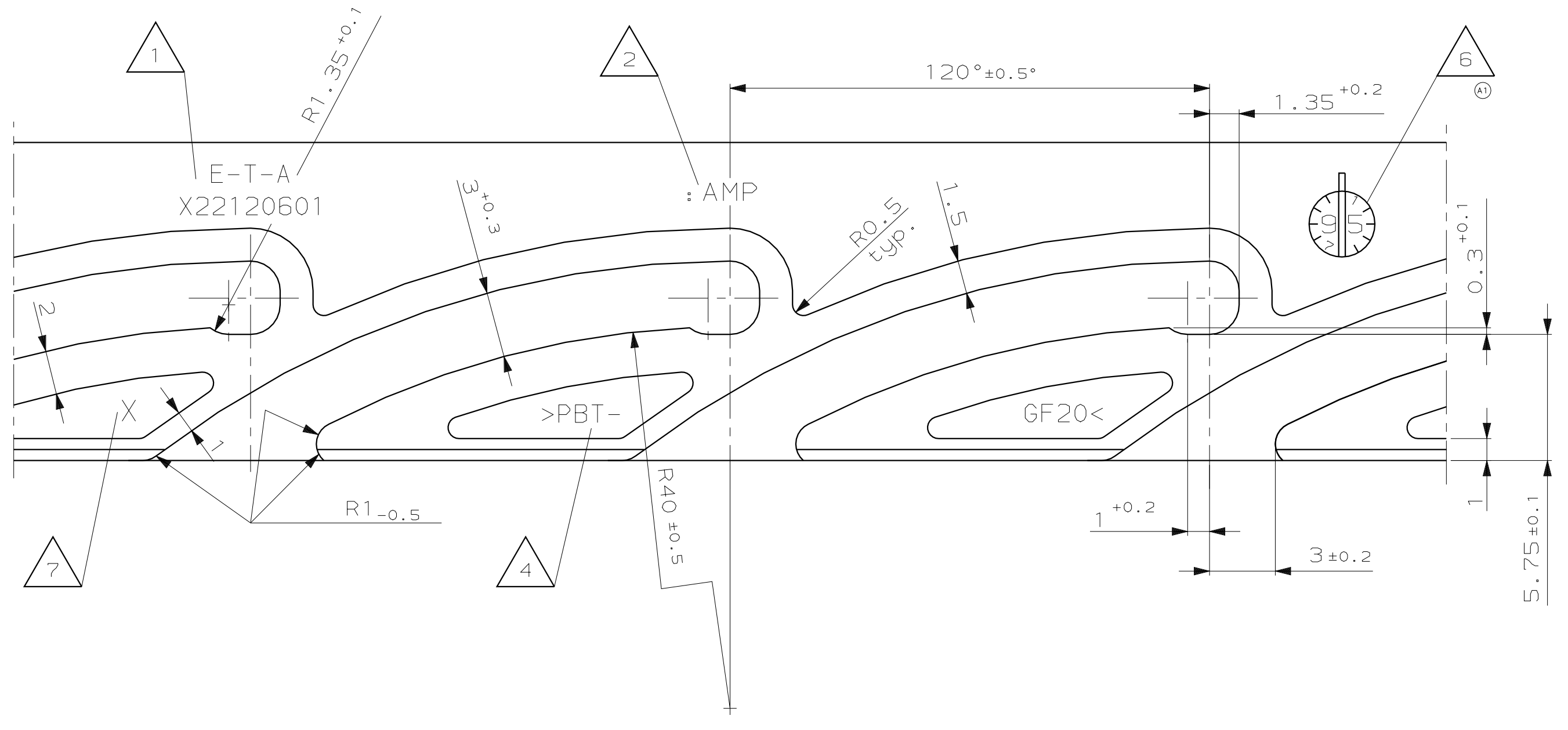
NICH VERMASSE KANTEN SIND NICHT MAßSTÄBLICH	ÄNDERUNGEN DIE DEM TECH- NISCHEN FORTSCHRITT DIENEN, BEHALTEN WIR UNS VOR	VERTRAULICH UNVERÖFFENTLICHTE ZEICHNUNG. ALLE RECHTE VORBEHALTEN. VERVIELFÄLTIGUNG UND WEITERGABE NUR MIT GENEHMIGUNG DURCH AMP DEUTSCHLAND GMBH	ZEICHNUNG GESCHÜTZT DURCH © COPYRIGHT 1995 AMP DEUTSCHLAND GMBH ALLE RECHTE VORBEHALTEN	REV. A1 Zeichnung an Werkzeug angepasst	ÄNDERUNG	DATUM 13.06.96	NAME J.Granzow



BAYONET UNWINDING AT GROOVE GROUND
Bajonettabwicklung am Nutgrund

CENTER PIN FOR FERRITE DISC
Zentrierzapfen fuer Ferritscheibe

- NOTES
Bemerkungen
- 1 E-T-A LOGO AND E-T-A NUMBER
E-T-A Logo und E-T-A Nummer
 - 2 AMP LOGO
AMP LOGO
 - 3 AMP HOUSING NUMBER
AMP Gehäuse-Nummer
 - 4 MATERIAL MARKING
Materialkennzeichnung
 - 5 REVISION OF THE HOUSING
Werkzeugänderungsindex des Gehäuses
 - 6 PRODUCTION DATE
Produktionsdatum
 - 7 CAVITY MARKING (ONLY MULTI-CAVITY MOULDS)
Nestmarkierung (nur Mehrfach-Werkzeuge)
 - 8 ALL RADII EXCEPT AS NOTED R0.5 -0.2
ALLE unbemaßten Radien
 - 9 FITS TO CONNECTOR: AMP PN 1-967325-2
Passender Gegenstecker: AMP PN 1-967325-2



Nur fuer E-T-A

967538-1				3 1 Ferritscheibe/FERRITE DISC H8FE-1202-NC grau/GREY		ZEICHNUNG GÜLTIG AB	
				2 3 ø2.5mm Pin CuZn verzinkt/ TIN PLATED		AMP AMP DEUTSCHLAND GMBH D-63225 Langen	
				1 1 3pol. Gehäuse/3POS. HOUSING PBT-GF20 schwarz/BLACK		BENENNUNG 3pol. 2.5mm Gehäuse 3POS. 2.5MM HOUSING	
Bestell-Nr. ORDER-NR.	POS.	Stöck QTY	Benennung Einzelteil DESCRIPTION SINGLE PART	Werkstoff MATERIAL	Oberfläche/SURFACE Farbe/CLOUR	NICHT TOLERIERTE MASSE DIN 16901-130 Winkel: ±2°	FORMAT A1 ZEICHNUNGS-NR. 967538
GEZ. J.Granzow			20.02.96	GEPR. J.Hass	21.09.95	MASSTAB 5:1	BLATT 1 VON 1 REV. A1

LOC
AI
DIS
I

单击下面可查看定价，库存，交付和生命周期等信息

[>>TE Connectivity\(泰科\)](#)