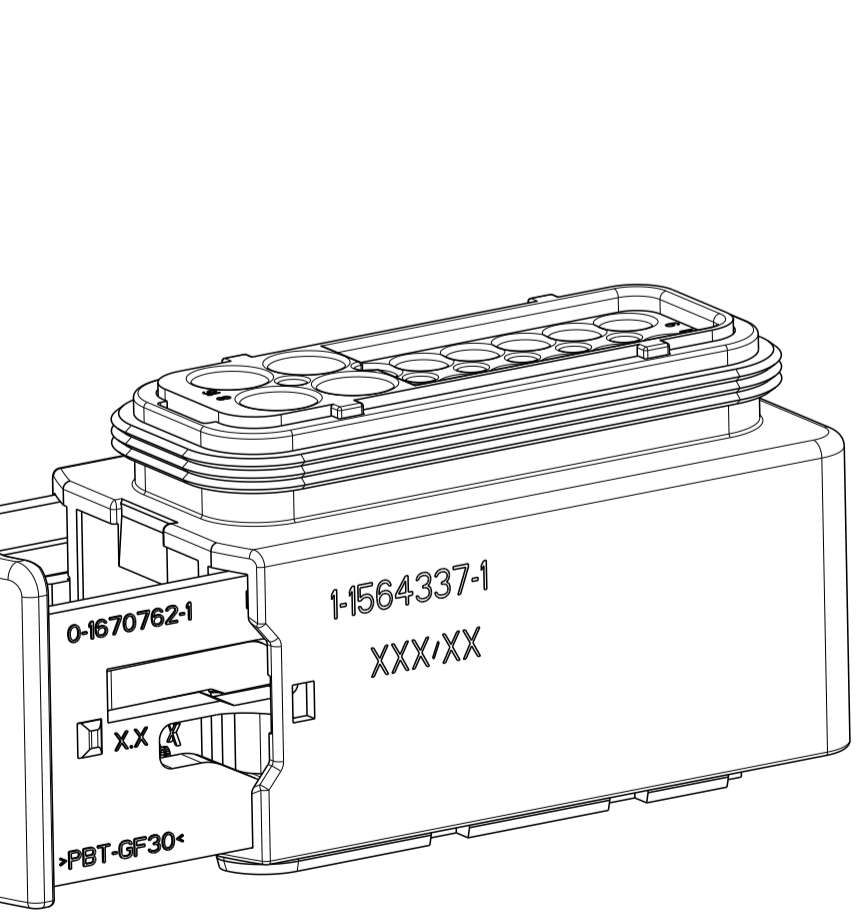
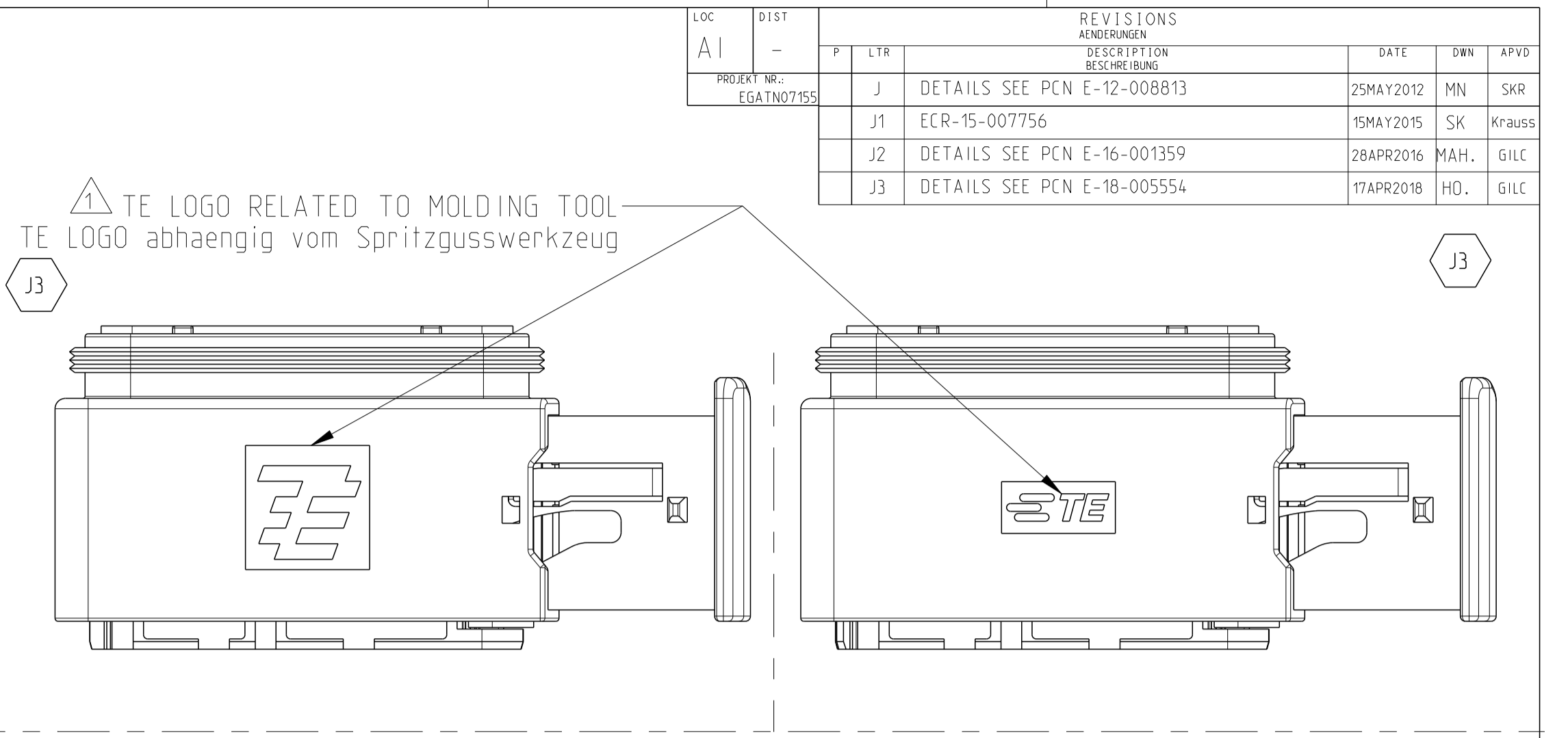


1-1564337-1 AS SHOWN  
1-1564337-1 wie gezeigt



1	2	2	2	3	4	5		ITEM NO
RECEPTACLE HOUSING Buchsengehäuse	RECEPTACLE HOUSING Buchsengehäuse	RECEPTACLE HOUSING Buchsengehäuse	RECEPTACLE HOUSING Buchsengehäuse	RECEPTACLE HOUSING Buchsengehäuse	RECEPTACLE HOUSING Buchsengehäuse	RECEPTACLE HOUSING Buchsengehäuse	RECEPTACLE HOUSING Buchsengehäuse	RECEPTACLE HOUSING Buchsengehäuse
BLACK schwarz	BLACK schwarz	GREEN grün	BLUE blau	BLACK schwarz	YELLOW gelb	WHITE weiss		
PBT-GF30 / V-0	PBT-GF30 / V-0	PBT-GF30 / V-0	PBT-GF30 / V-0	PBT-GF30 / V-0	PBT-GF30 / V-0	PBT-GF30 / V-0	MV0	

DESCRIPTION Beschreibung	MATERIAL	COLOUR Farbe	ITEM NO
RECEPTACLE HOUSING Buchsengehäuse	PBT-GF30 / V-0	BLACK schwarz	1
RECEPTACLE HOUSING Buchsengehäuse	PBT-GF30 / V-0	BLACK schwarz	2
RECEPTACLE HOUSING Buchsengehäuse	PBT-GF30 / V-0	GREEN grün	2
RECEPTACLE HOUSING Buchsengehäuse	PBT-GF30 / V-0	BLUE blau	2
RECEPTACLE HOUSING Buchsengehäuse	PBT-GF30 / V-0	BLACK schwarz	3
RECEPTACLE HOUSING Buchsengehäuse	PBT-GF30 / V-0	YELLOW gelb	4
RECEPTACLE HOUSING Buchsengehäuse	PBT-GF30 / V-0	WHITE weiss	5
RECEPTACLE HOUSING Buchsengehäuse	MV0		

REV.	NO. OF POS. Polzahl	CODE Kodierung	COLOR OF Cavity BLOCK Farbe des Kammerblocks	QUANTITY Stueck	ITEM NO ASSY
4-1564337-1	J	16	D	BLUE blau	1
3-1564337-1	J	16	C	GREEN grün	1
2-1564337-1	J	16	B	GREY grau	1
1-1564337-1	J	16	A	BLACK schwarz	1

THIS DRAWING IS A CONTROLLED DOCUMENT.  
DIESER ZEICHNUNGSDRUCK IST EIN DURCH AMP KONTROLLIERTES UNTERNEHMENS-  
EIGENTUM. SEIN VERBREITEN ODER WEITLÄUFIGES VERLEIHEN ODER  
DAS WEITLÄUFIGE VERLEIHEN ANSONSTENIGKEITEN BEI AMP ANFORDERUNG.

OTHER SPECIFICATIONS: ALL DIMENSIONS UNLESS SPECIFIED:  
ALL TO ISO 8015  
DIMENSIONS: MILLIMETERS  
TOLERANCES: UNLESS SPECIFIED:  
ALL TO DIN 9131-140  
FINISHES: UNLESS SPECIFIED:  
ALL TO ISO 8015  
FINISHES: UNLESS SPECIFIED:  
ALL TO ISO 8015

OWN: C. Goelz  
CHK: F. Eltop  
APVD: F. Eberwein  
PRODUCT SPEC: 108-94020  
APPLICATION SPEC: 114-18799-1

DATE: 31MAR2008  
DATE: 01APR2008  
DATE: 02APR2008

NAME: 16POS. MIXED, REC HSG. ASSY  
16pos. AMP MCP 1.5K/2.8. Buchsengehäuse  
HSDCS - GROUP E

SIZE: A1  
SCALE: 2:1  
SHEET: 1 OF 1  
REV: J3

TE ORDER-NO. TE Bestell-Nr.	REV.	NO. OF POS. Polzahl	CODE Kodierung	COLOR OF Cavity BLOCK Farbe des Kammerblocks	QUANTITY Stueck	ITEM NO ASSY
4-1564337-1	J	16	D	BLUE blau	1	4
3-1564337-1	J	16	C	GREEN grün	1	3
2-1564337-1	J	16	B	GREY grau	1	2
1-1564337-1	J	16	A	BLACK schwarz	1	1

- NOTES  
Bemerkungen
- 1 TE LOGO  
TE Logo
  - 2 ASSY PN, PRODUCTION DATE (CALENDAR DAY/YEAR):  
MARKING OPTIONAL AS LASER ENGRAVING OR  
LASER WITH COLOR CHANGE  
Assy PN, Produktionsdatum (Kalendertag/Jahr):  
Beschriftung wahlweise als Lasergravur oder Laser mit Farbumschlag
  - 3 BULK PACKAGING IN CORRUGATED BOX  
Schuetzfolie im Versandkarton
  - 4 CAVITY NUMBERING  
Kammer Bezeichnung
  - 5 CAVITIES MATED WITH AMP MCP 2.8  
SEE PRODUCT GROUP DRAWING  
TE NO: 1355036  
MAX. WIRE SIZE: 2.5mm<sup>2</sup> FLR (AWG 12 TXL)  
Kontaktkammern passend fuer AMP MCP 2.8  
siehe Produktgruppenzeichnung  
TE Nr: 1355036  
max. Drahtgrößenbereich: 2.5mm<sup>2</sup> FLR (AWG 12 TXL)
  - 6 CAVITIES MATED WITH AMP MCP 1.5K  
SEE PRODUCT GROUP DRAWING  
TE NO: 1241436  
MAX. WIRE SIZE: 1.5mm<sup>2</sup> FLR  
Kontaktkammern passend fuer AMP MCP 1.5K  
siehe Produktgruppenzeichnung  
TE Nr: 1241436  
max. Drahtgrößenbereich: 1.5mm<sup>2</sup> FLR

STANDARD APPLICATION:  
AT TEMPERATURE UP TO 120 DEGREE CELSIUS,  
SINGLE WIRE SEAL PN 0-2287497-1 AT WIRE SIZE 1.5mm<sup>2</sup>  
FLR RECOMMENDED.

RECOMMENDATION FOR APPLICATION TEMPERATURES UP TO  
140 DEGREE CELSIUS, SINGLE WIRE SEAL  
PN 0-964972-1, WIRE SIZE: 1.5mm<sup>2</sup> FLR (AWG 16 TXL)  
BUT SLIGHTLY HINDERED MOUNTING.

Kontaktkammern passend fuer AMP MCP 1.5k  
siehe Produktgruppenzeichnung  
TE Nr: 1241436  
max. Drahtgrößenbereich: 1.5mm<sup>2</sup> FLR

Standard Anwendung:  
Bei Einsatztemperatur bis 120°C  
Einzelleiterdichtung 0-2287497-1 bei Leitergrösse 1.5mm<sup>2</sup> FLR empfohlen.

Bei Einsatztemperaturen bis 140°C empfehlen wir bei dem  
Drahtgrößenbereich 1.5mm<sup>2</sup> FLR (AWG 16 TXL) die Einzelleiterdichtung  
PN 964972-1,  
jedoch mit leicht erschwelter Bestueckbarkeit.

- 7 SUITABLE COVERS SEE DRAWING: 1670865, 1670866  
Passende Kappen siehe Zeichnung: 1670865, 1670866
- 8 SLIDING DISTANCE OF SECONDARY LOCKING  
Verschiebeweg der 2. Kontaktsicherung
- 9 FITS TO TE INTERFACE DRAWING 114-18799-1  
Passend zur Ausfuhrungsvorschrift 114-18799-1
- 10 SUITABLE COUNTERPART SEE DRAWING: 1564407, 1564528  
passendes Gegenstueck siehe Zeichnung: 1564407, 1564528
- 11 MALFUNCTION CAUSED BY LACQUER IS NOT  
COVERED BY TE WARRANTY.  
Funktionsbeeintraechtigung durch Lackieren liegt nicht im  
Einfluss und Gewaehrleistungsumfang von TE.

单击下面可查看定价，库存，交付和生命周期等信息

[>>TE Connectivity\(泰科\)](#)