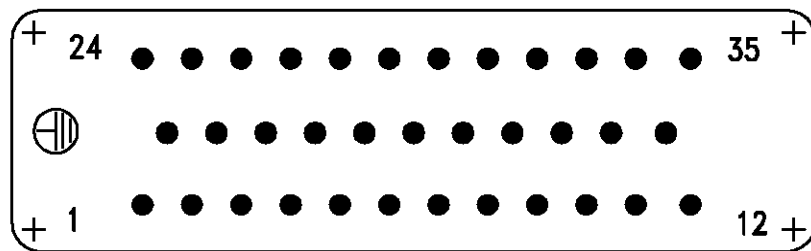
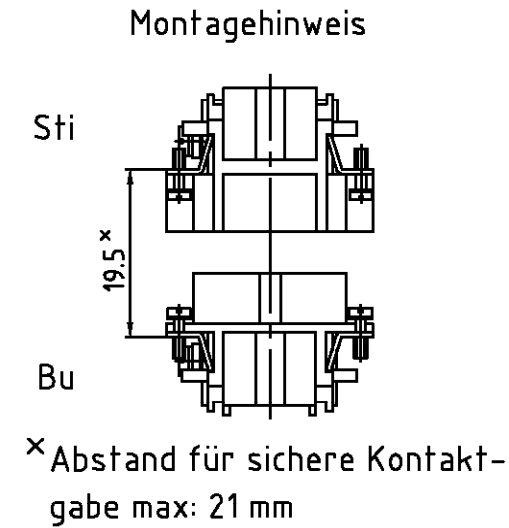
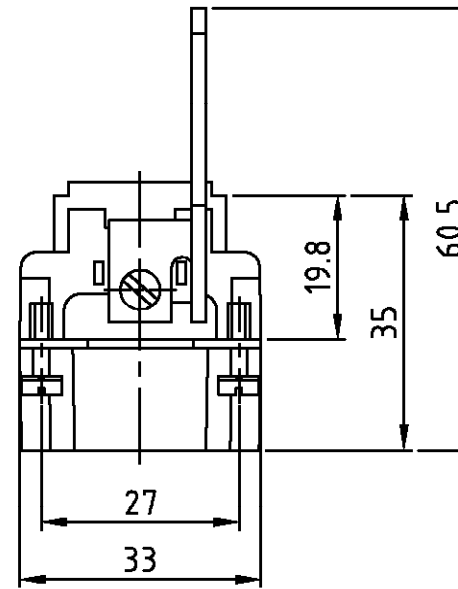


Kontaktanordnung
Contact arrangement

Ansicht Anschlußseite
view from termination side

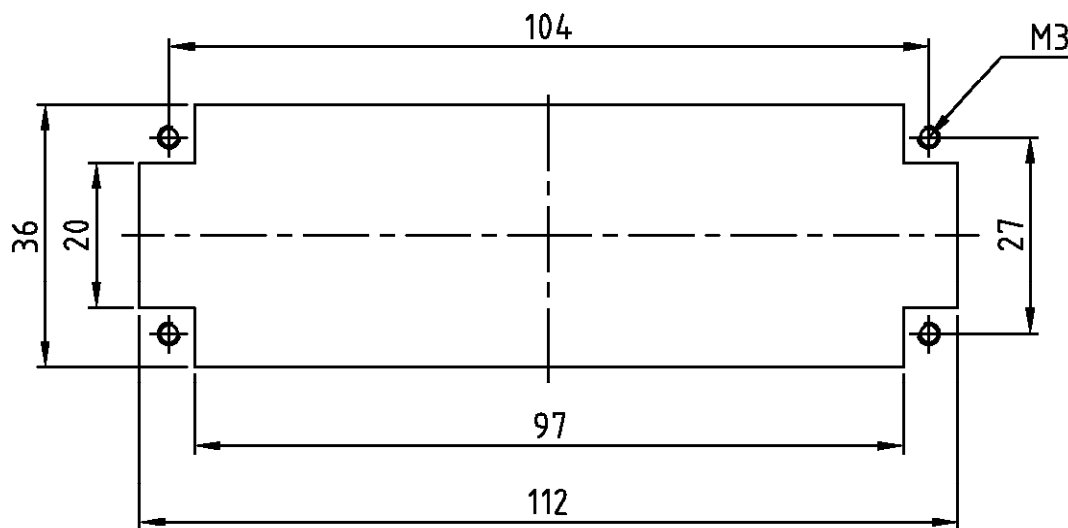


Montageausschnitt
Panel cut-out for contact insert

bei Verwendung ohne Gehäuse
when used without housing

- Notes,
- 1 Material: insert, PBT
UL-File Nr.: E41613(M)
 - 2 Material: St2K40

- Bemerkungen,
- 1 Material: Einsatz: PBT
UL-File Nr.: E41613(M)
 - 2 Material: St2K40



1	Schirmbügel	2	vezinkt	2	auf Seite mit niedriger Polzahl montieren
1	Stifteinsatz HVT.35 Crimp	1	dunkelgrau	1	-
2-3	DESCRIPTION / BENENNUNG	MATERIAL	COLOR / FARBE	ITEM NO. POS.	REMARKS / BEMERKUNGEN
HVT.35.Sti.C/SB	<small>THIS DRAWING IS A CONTROLLED DOCUMENT FOR AMP INCORPORATED. IT IS SUBJECT TO CHANGE AND THE CONTROLLING ENGINEERING ORGANIZATION SHOULD BE CONTACTED FOR THE LATEST REVISION. DIESES ZEICHNUNGSDOKUMENT WIRD DURCH AMP INCORPORATED KONTROLLIERT. AENDERUNGEN, DIE DEM TECHNISCHEN FORTSCHRITT DIENEN, SIND VORBEHALTEN. DEN JEWEILS LETZTQUELTLICHEN AENDERUNGSSTAND ERFAHREN SIE AUF ANFRAGE.</small>		DWN	25.03.1999	TE Connectivity Ltd.
	<small>DIMENSIONS: DIMENSIONEN: mm</small>		CHK	25.03.1999	
	<small>TOLERANCES UNLESS OTHERWISE SPECIFIED: ALLGEMEINTOLERANZEN</small> n. ISO 8015 n. ISO 2768 - mH - E n. DIN 16901 - 140		APVD	-	NAME
	<small>0 PLC 1 PLC 2 PLC 3 PLC</small>		PRODUCT SPEC	-	Male insert HVT.35.Sti.C/SB
<small>ANGLES / WINKEL</small>		APPLICATION SPEC	-	Stifteinsatz HVT.35.Sti.C/SB	
<small>FINISH / OBERFLAECHE / FARBE</small>		VERARBEITUNGSSPEZ.	-	SIZE	
MATERIAL		WEIGHT	-	A3	
-		GEWICHT	-	00779	
		CUSTOMER DRAWING	/KUNDENZEICHNUNG	DRAWING NO. ZEICHNUNGS-NR.	RESTRICTED TO NUR FUER
		SCALE	MASSSTAB 1:1	1104032	-
		SHEET	OF	1	REV.
		BLATT	VON	1	A2

单击下面可查看定价，库存，交付和生命周期等信息

[>>TE Connectivity\(泰科\)](#)