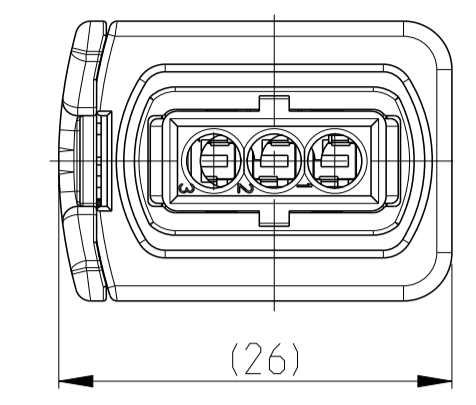


1-1418448-1 AS SHOWN  
 1-1418448-1 wie gezeigt

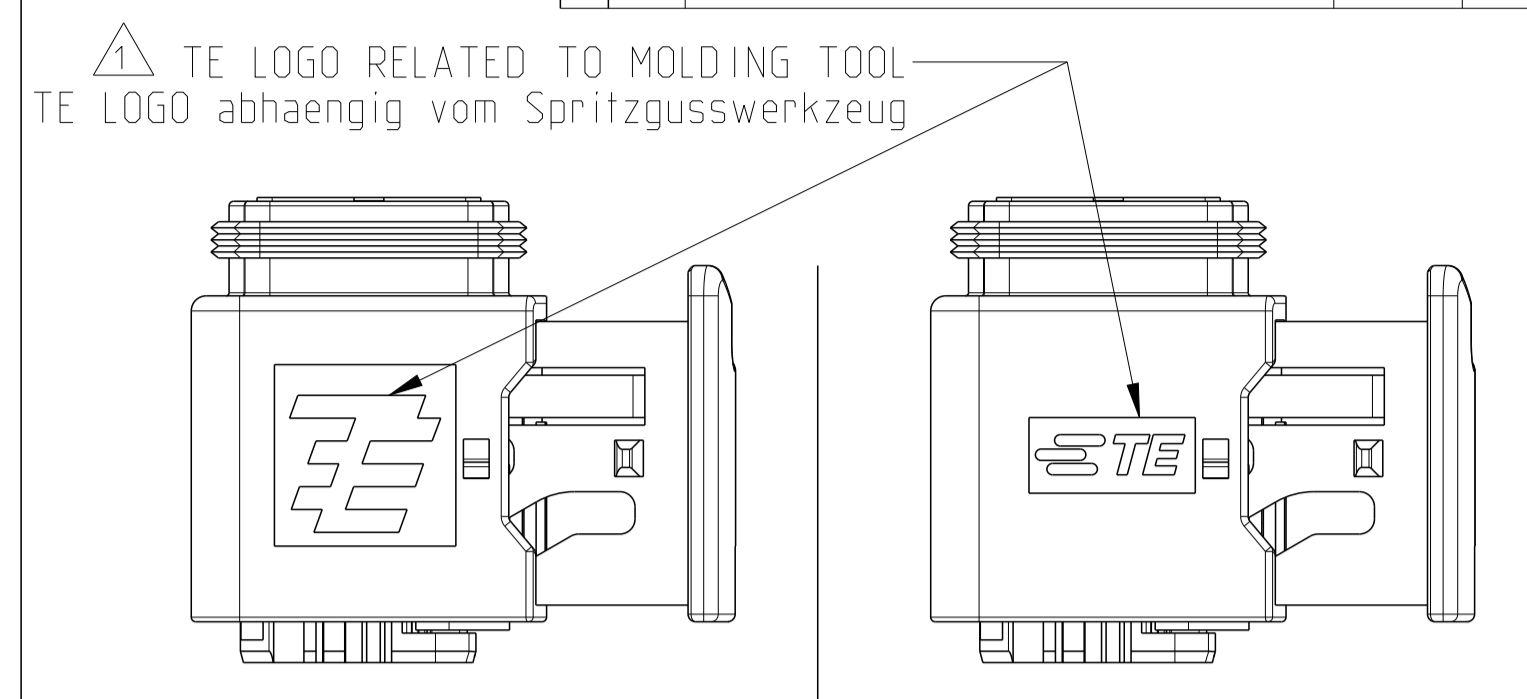
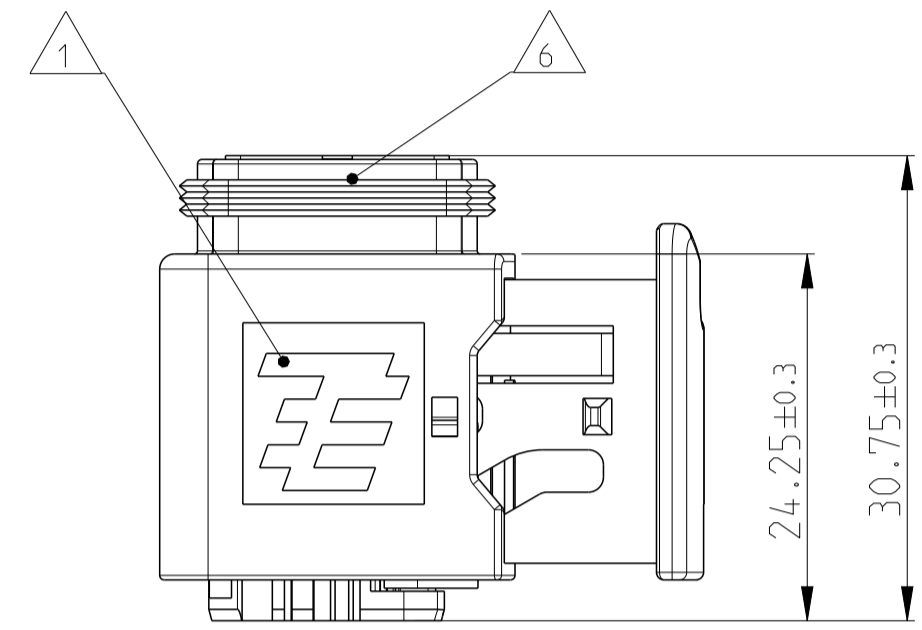
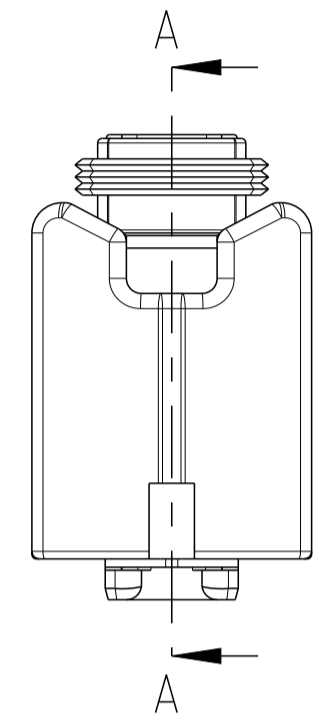
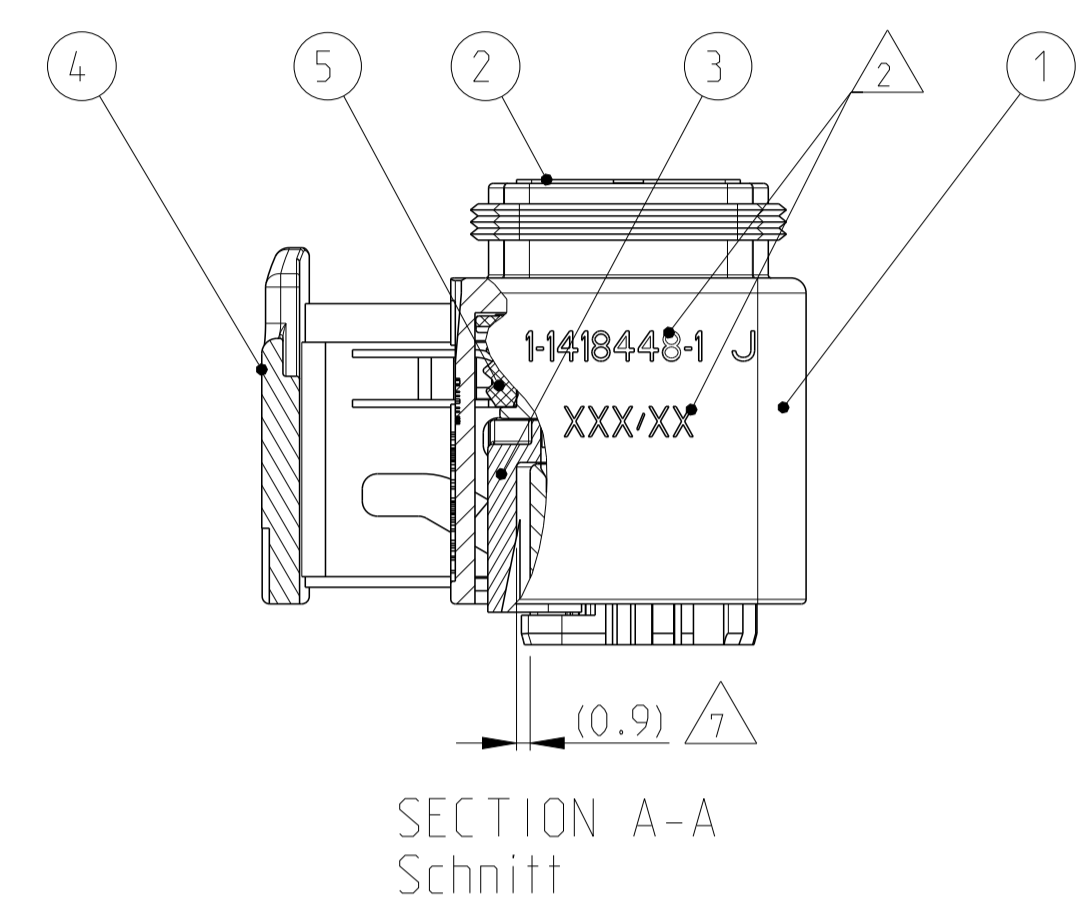
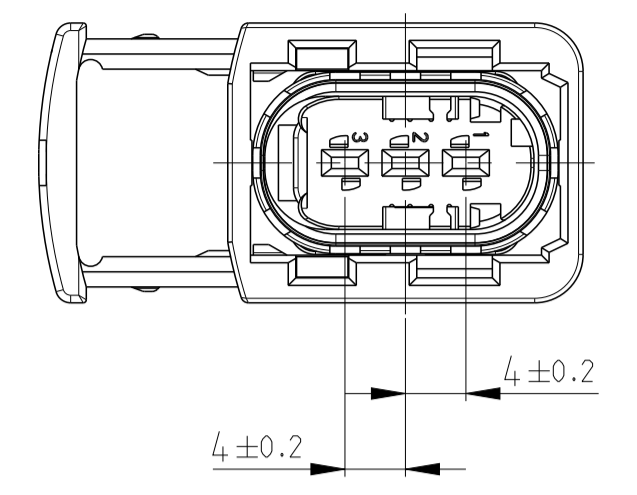
LOC	DIST	REVISONS	DATE	DMN	APVD
AI	-	ÄNDERUNGEN			
		DESCRIPTION			
		BESCHREIBUNG			
PROJKT NR. EGATN05327	J	DETAILS SEE PCN E-12-007625	23MAY2012	MN	SKR
	J1	ECR-15-007756	15MAY2015	SK	Krauss
	J2	DETAILS SEE PCN E-16-001359	28APR2016	MAH.	GIIC
	J3	DETAILS SEE PCN E-18-005554	23APR2018	HO.	GIIC

SLIDE IN LOCKED POSITION  
 Schieber in Verriegelungsposition



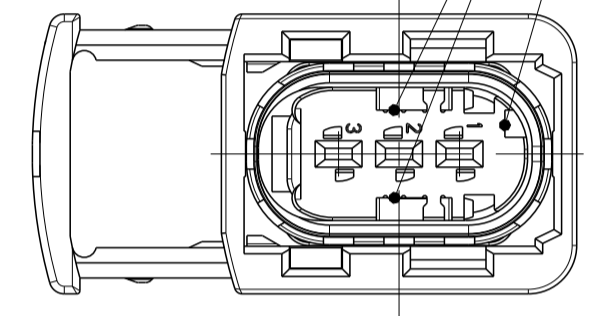
DELIVERY CONDITION:  
 Lieferzustand:

1. Kontaktblock und Schieber in Vorraststellung
2. Kontaktsicherung und Schieber in Vorraststellung



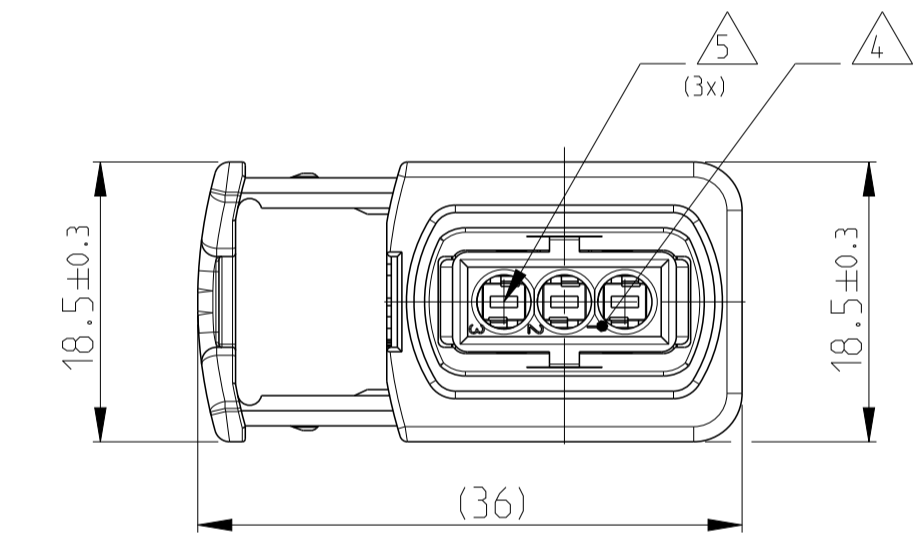
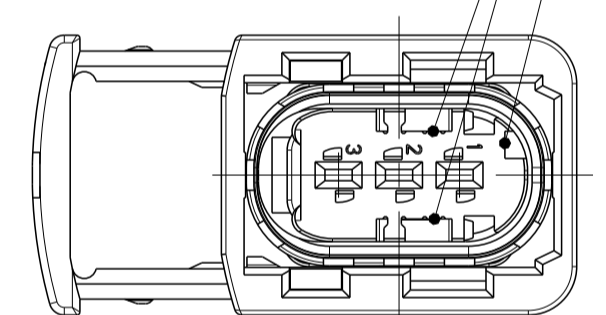
CODING A  
 Kodierung  
 PN 1-1418448-1/2

CODING Kodierung  
 POLARIZATION Polarisationen



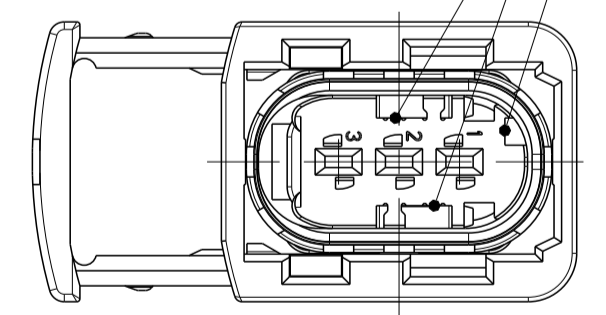
CODING B  
 Kodierung  
 PN 2-1418448-1/2

CODING Kodierung  
 POLARIZATION Polarisationen

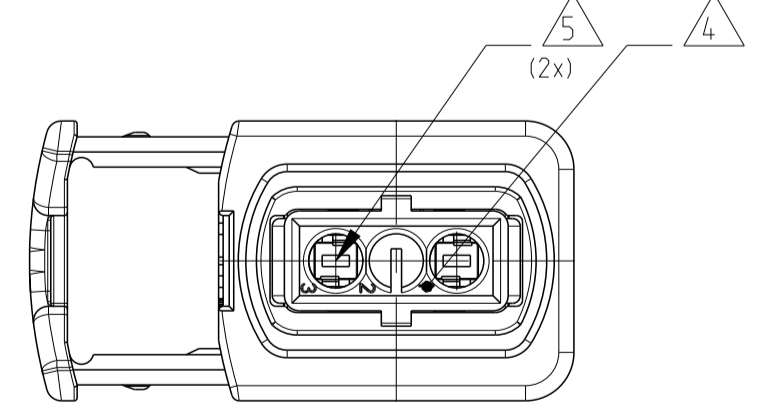


CODING C  
 Kodierung  
 PN 3-1418448-1/2

CODING Kodierung  
 POLARIZATION Polarisationen

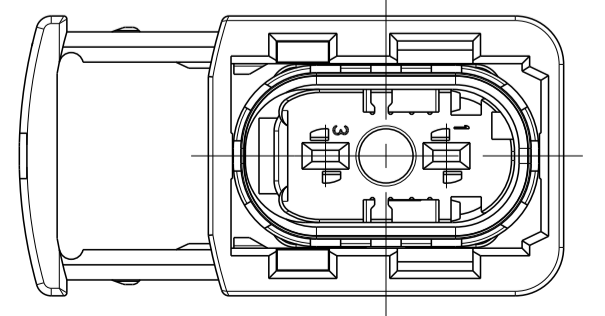
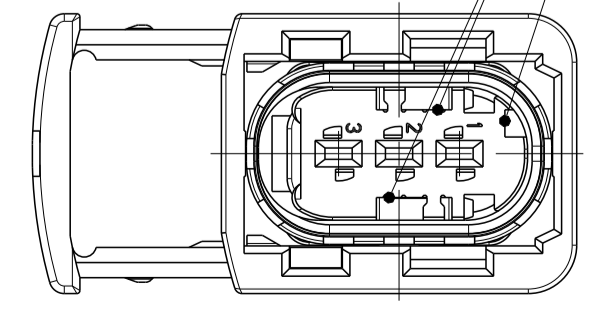


2 POS. VERSION  
 2 pol. Version  
 PN X-1418448-2



CODING D  
 Kodierung  
 PN 4-1418448-1/2

CODING Kodierung  
 POLARIZATION Polarisationen



1	REPEATABLE HSG Buchsengehäuse	BLACK schwarz	MATERIAL	COLOUR Farbe	DESCRIPTION Beschreibung	ITEM NO
2	3POS. CAVITY BLOCK, CODE - "A" 3pol. - Kammerblock, Kodierung - "A"	BLACK schwarz	PBT-GF30 / V-0	BLACK blau	3POS. CAVITY BLOCK, CODE - "A" 3pol. - Kammerblock, Kodierung - "A"	1
3	3POS. CAVITY BLOCK, CODE - "B" 3pol. - Kammerblock, Kodierung - "B"	GREY grau	PBT-GF30 / V-0	GREEN grün	3POS. CAVITY BLOCK, CODE - "B" 3pol. - Kammerblock, Kodierung - "B"	2
4	3POS. CAVITY BLOCK, CODE - "C" 3pol. - Kammerblock, Kodierung - "C"	GREEN grün	PBT-GF30 / V-0	BLUE blau	3POS. CAVITY BLOCK, CODE - "C" 3pol. - Kammerblock, Kodierung - "C"	2
5	3POS. CAVITY BLOCK, CODE - "D" 3pol. - Kammerblock, Kodierung - "D"	BLUE blau	PBT-GF30 / V-0	BLACK schwarz	3POS. CAVITY BLOCK, CODE - "D" 3pol. - Kammerblock, Kodierung - "D"	2
6	3POS. CAVITY BLOCK, CODE - "A" 3pol. - Kammerblock, Kodierung - "A"	BLACK schwarz	PBT-GF30 / V-0	BLACK schwarz	3POS. CAVITY BLOCK, CODE - "A" 3pol. - Kammerblock, Kodierung - "A"	2
7	3POS. CAVITY BLOCK, CODE - "B" 3pol. - Kammerblock, Kodierung - "B"	GREY grau	PBT-GF30 / V-0	GREEN grün	3POS. CAVITY BLOCK, CODE - "B" 3pol. - Kammerblock, Kodierung - "B"	2
8	3POS. CAVITY BLOCK, CODE - "C" 3pol. - Kammerblock, Kodierung - "C"	GREEN grün	PBT-GF30 / V-0	BLUE blau	3POS. CAVITY BLOCK, CODE - "C" 3pol. - Kammerblock, Kodierung - "C"	2
9	3POS. CAVITY BLOCK, CODE - "D" 3pol. - Kammerblock, Kodierung - "D"	BLUE blau	PBT-GF30 / V-0	BLACK schwarz	3POS. CAVITY BLOCK, CODE - "D" 3pol. - Kammerblock, Kodierung - "D"	2
10	U-SLIDE U-Schieber	YELLOW gelb	PBT-GF30 / V-0	YELLOW gelb	U-SLIDE U-Schieber	3
11	SEAL Dichtung	WHITE weiss	MWG	WHITE weiss	SEAL Dichtung	5

TE ORDER-NO. TE Bestell-Nr.	REV.	NO. OF POS. Polzahl	CODE Kodierung	COLOR OF CAVITY BLOCK Farbe des Kammerblocks	QUANTITY Stueck	ITEM NO ASSY
4-1418448-2	J	2	D	BLUE blau	1	8
3-1418448-2	J	2	C	GREEN grün	1	7
2-1418448-2	J	2	B	GREY grau	1	6
1-1418448-2	J	2	A	BLACK schwarz	1	5
4-1418448-1	J	3	D	BLUE blau	1	4
3-1418448-1	J	3	C	GREEN grün	1	3
2-1418448-1	J	3	B	GREY grau	1	2
1-1418448-1	J	3	A	BLACK schwarz	1	1

- NOTES  
 Bemerkungen
- 1 TE LOGO TE Logo
  - 2 ASSY PN, PRODUCTION DATE (CALENDAR DAY/YEAR): MARKING OPTIONAL AS LASER ENGRAVING OR LASER WITH COLOR CHANGE Assy PN, Produktionsdatum (Kalendertag/Jahr): Beschriftung wahlweise als Lasergravur oder Laser mit Farbumschlag
  - 3 BULK PACKAGING IN CORRUGATED BOX Schuetzgefuehlt im Versandkarton
  - 4 CAVITY NUMBERING Kammer Bezeichnung
  - 5 CAVITIES MATED WITH AMP MCP 1.5K SEE PRODUCT GROUP DRAWING TE NO: 1241436 MAX. WIRE SIZE: 1.5mm<sup>2</sup> FLR

STANDARD APPLICATION:  
 AT TEMPERATURE UP TO 120 DEGREE CELSIUS.  
 SINGLE WIRE SEAL PN 0-2287497-1 AT WIRE SIZE 1.5mm<sup>2</sup> FLR RECOMMENDED.

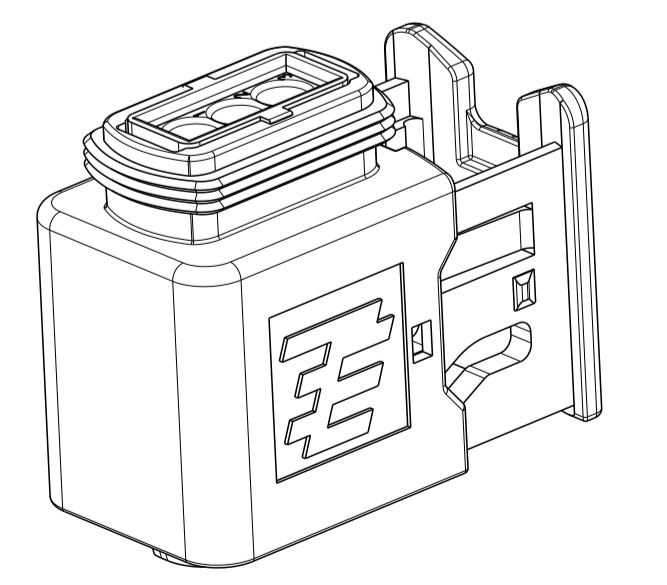
RECOMMENDATION FOR APPLICATION TEMPERATURES UP TO 140 DEGREE CELSIUS.  
 SINGLE WIRE SEAL PN 0-964972-1, WIRE SIZE: 1.5mm<sup>2</sup> FLR (AWG 16 TXL) BUT SLIGHTLY HINDERED MOUNTING.

Kontaktkammern passend fuer AMP MCP 1.5k  
 siehe Produktgruppenzeichnung  
 TE Nr.: 1241436  
 max. Drahtgroessenbereich: 1.5mm<sup>2</sup> FLR

Standard Anwendung:  
 Bei Einsatztemperatur bis 120°C  
 Einzellleiterdichtung 0-2287497-1 bei Leitergrosse 1.5mm<sup>2</sup> FLR empfohlen.

Bei Einsatztemperaturen bis 140°C empfehlen wir bei dem Drahtgroessenbereich 1.5mm<sup>2</sup> FLR (AWG 16 TXL) die Einzellleiterdichtung PN 964972-1, jedoch mit leicht erschwelter Bestueckbarkeit.

- 6 SUITABLE COVERS SEE DRAWING: 1670150, 1670365 Passende Kappen siehe Zeichnung: 1670150, 1670365
- 7 SLIDING DISTANCE OF SECONDARY LOCKING Verschiebeweg der 2. Kontaktsicherung
- 8 FITS TO TE INTERFACE DRAWING 114-18743-1 Passend zur Ausfuhrungsvorschrift 114-18743-1
- 9 SUITABLE COUNTERPART SEE DRAWING: 1670730, 1703843 passendes Gegenstueck siehe Zeichnung: 1670730, 1703843
- 10 MALFUNCTION CAUSED BY LACQUER IS NOT COVERED BY TE WARRANTY. Funktionsbeeintraechtigung durch Lackieren liegt nicht im Einfluss und Gewährleistungsumfang von TE.



THIS DRAWING IS A CONTROLLED DOCUMENT.  
 DIESER ZEICHNUNGSDRUCK IST EIN KONTROLLIERTES DOKUMENT.  
 MASSSTABEN: 1:1  
 DIMENSIONS: mm

TOLERANCES UNLESS OTHERWISE SPECIFIED:  
 ACC. TO DIN 9130  
 FINISH: 12μm max. Ra  
 DIMENSIONS: mm

DATE: 12APR2006  
 CHK: D. Bischoff  
 J. Grandow  
 E. Eberwein  
 PRODUCT SPEC: 108-94020  
 APPLICATION SPEC: 114-18756

DWN: D. Bischoff  
 CHK: J. Grandow  
 APVD: E. Eberwein  
 NAME: 3POS. AMP MCP 1.5K, REC HSG, ASSY  
 PRODUCT SPEC: 108-94020  
 APPLICATION SPEC: 114-18756

SCALE: 2:1  
 SHEET: 1 OF 1  
 REV: J3

MATERIAL	ITEM NO ASSY	WEIGHT GEWICHT	SCALE MASSSTAB	SHEET BLATT	REV
SEE TABLE siehe Tabelle	A1 00779	11.2 g	2:1	1	J3

单击下面可查看定价，库存，交付和生命周期等信息

[>>TE Connectivity\(泰科\)](#)