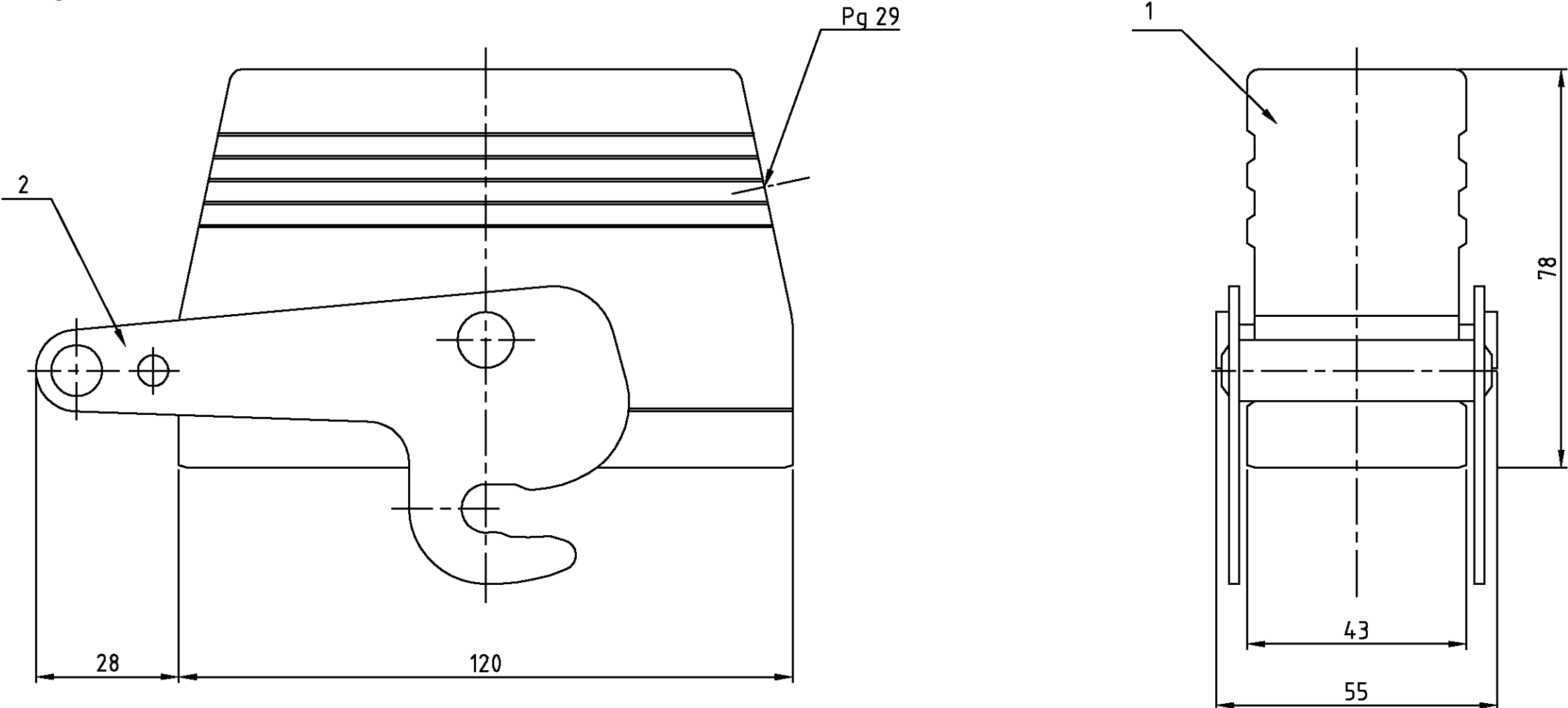


THIS DRAWING IS UNPUBLISHED.
 VERTRAULICHE UNVERÖFFENTLICHTE ZEICHNUNG
 © COPYRIGHT 1998 BY AMP INCORPORATED.
 RELEASED FOR PUBLICATION
 FREI FUER VERÖFFENTLICHUNG
 .1998
 ALL RIGHTS RESERVED.
 ALLE RECHTE VORBEHALTEN

MATED WITH: PASSEND ZU: HD 64	LOC A1	DIST -	REVISIONS ÄNDERUNGEN			DATE	DWN	APVD
	P	LTR	DESCRIPTION BESCHREIBUNG					
PROJEKT NR.1 -		A1	neu gezeichnet Eg00-1798-98			30.11.98	SR	SM

Maßbild
 Outline drawing



1	ZB-Zentralbügel	Stahl	verzinkt	blau	2	sonder, 5mm verkürzt	
1	Steckergehäuse HD.64.Pg.1.29	aluminium/ALU	-	grey/grau	1		
0-1	DESCRIPTION / BENENNUNG	MATERIAL	SURFACE / OBERFLÄCHE	COLOR / FARBE	ITEM NO. POS.	REMARKS / BEMERKUNGEN	
HD-Z.64.Sts-ZB.1.29.G ORDERING TEXT / BESTELLTEXT	<small>THIS DRAWING IS A CONTROLLED DOCUMENT FOR AMP INCORPORATED. IT IS SUBJECT TO CHANGE AND THE CONTROLLING ENGINEERING ORGANIZATION SHOULD BE CONTACTED FOR THE LATEST REVISION. DIESSES ZEICHNUNGS-DOKUMENT WIRD DURCH AMP INCORPORATED KONTROLLIERT. ÄNDERUNGEN, DIE DEN TECHNISCHEN FORTSCHRITT DISEN, SIND VORBEHALTEN. DEN JEWELS LETZTBESTEHENDEN ÄNDERUNGSSTAND ERFAHREN SIE AUF ANFRAGE.</small>		DWN Schneider	30.11.98	HTS Elektrotechnik 53819 Neunkirchen, Germany		
	DIMENSIONS: DIMENSIONEN: mm		CHK Schweiger	30.11.98	NAME Hood HD.64.Sts.1.29.G Steckergehäuse HD.64.Sts.1.29.G		
			APVD -	PRODUCT SPEC PRODUKTSPEZ. - APPLICATION SPEC VERARBEITUNGSSPEZ. -			
	MATERIAL		TOLERANCES UNLESS OTHERWISE SPECIFIED: ALLGEMEINTOLERANZEN 0 PLC 1 PLC 2 PLC 3 PLC ANGLES / WINKEL ° FINISH / OBERFLÄCHE / FARBE	WEIGHT GEWICHT -	SIZE A3	CAGE CODE 00779	DRAWING NO ZEICHNUNGS-NR. 1108690
CUSTOMER DRAWING			/KUNDENZEICHNUNG		SCALE MASSSTAB 1:1	SHEET BLATT 1 VON 1	REV. A1

单击下面可查看定价，库存，交付和生命周期等信息

[>>TE Connectivity\(泰科\)](#)