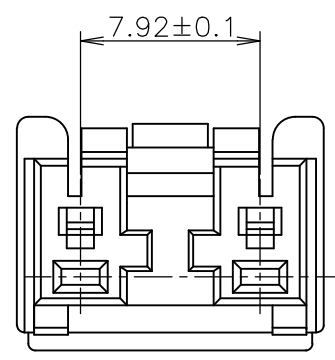
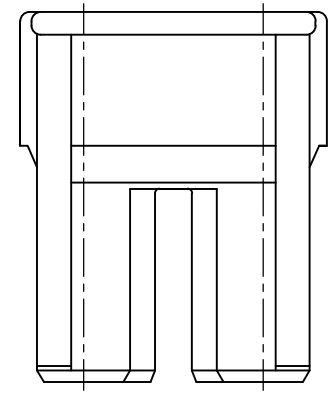
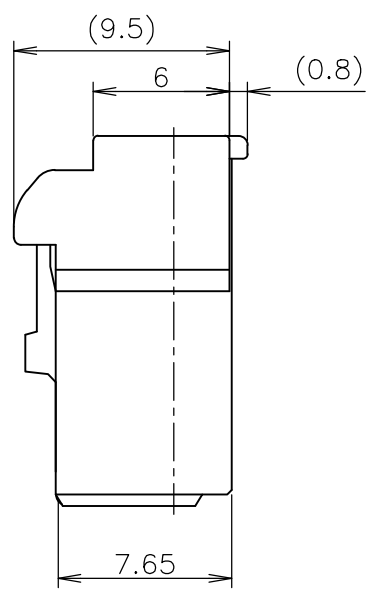
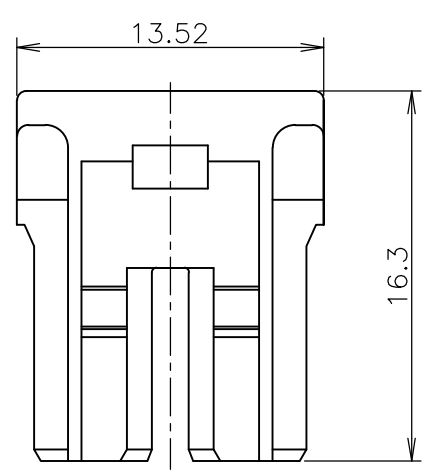
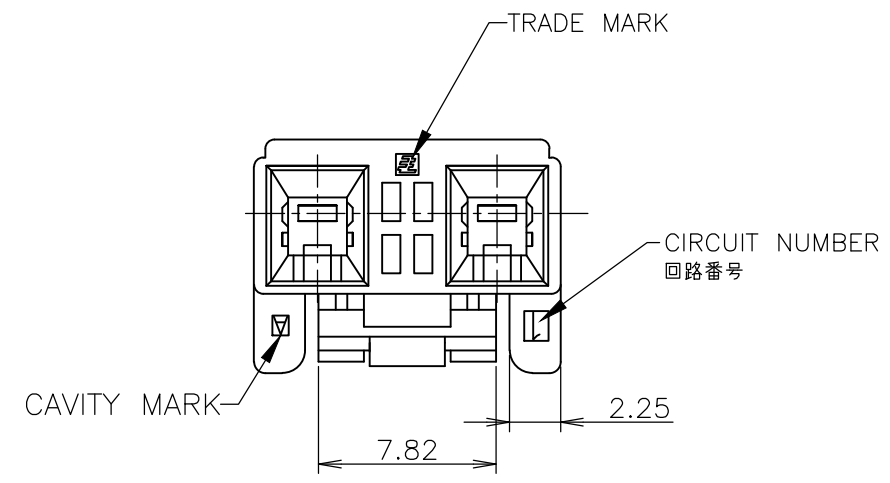
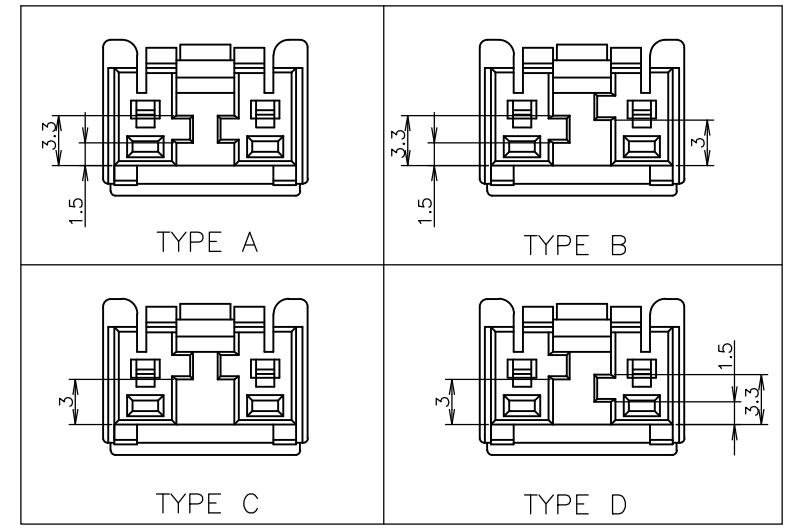


THIS DRAWING IS UNPUBLISHED. RELEASED FOR PUBLICATION MAR, 2008.  
 © COPYRIGHT 2008 By - ALL RIGHTS RESERVED.

LOC	DIST	REVISIONS 変更					
J	/	P	LTR	DESCRIPTION	DATE	DWN	APVD
		D		REVISED PER ECO-19-008840	26NOV2019	SC	D.Z



KEYING TYPE



ハウジング (HOUSING)	6/6ナイロンガラス強化 (6/6 NYLON GRASS FILLED)
名称 (NAME)	材料 (MATERIAL)

- ⚠️ かん合相手製品型番：  
ヘッダーアッセンブリ：SEE TABLE  
リセコンタクト：1376347-1  
1376348-1
- ⚠️ 青色については色むらがでる可能性があります。
- ⚠️ MATING CONN. P/N  
HDR ASSEMBLY: SEE TABLE  
REC CONTACT: 1376347-1  
1376348-1
- ⚠️ UNEVEN COLORING MAY COME OUT OF BLUE.

THIS DRAWING IS A CONTROLLED DOCUMENT.		DWN LILY LIU 06MAR2008	TE Connectivity GRACE INERTIA CONNECTOR 7.92MM PITCH PLUG HOUSING 2P		
DIMENSIONS: 単位： 耗 mm		CHK A.OISHI 06MAR2008			
TOLERANCES UNLESS OTHERWISE SPECIFIED: 一般公差		APVD S.MANABE 06MAR2008	NAME 番号		
0 PLC ± 0.3 1 PLC ± 0.3 2 PLC ± 0.3 3 PLC ± 0.2 4 PLC ± - ANGLES ± 2°		PRODUCT SPEC 製品規格 108-5990	SIZE		
MATERIAL 材料 SEE TABLE		APPLICATION SPEC 取付適用規格 114-5292	CAGE CODE 00779	DRAWING NO 番号 C-1747050	RESTRICTED TO
		WEIGHT	SCALE 尺度 3:1		SHEET 1 OF 2
		CUSTOMER DRAWING	REV D		

THIS DRAWING IS UNPUBLISHED. RELEASED FOR PUBLICATION MAR , 2008.  
 © COPYRIGHT 2008 By - ALL RIGHTS RESERVED.

LOC	DIST	REVISIONS 変更			
P	LTR	DESCRIPTION	DATE	DWN	APVD
	-	SEE SHEET 1	-	-	-

Part No.	キック有 WITH KINK	タイプ	色 COLOR	極数 POS	型番 PART NO.
3-1747052-5	キック有 WITH KINK	TYPE D	緑色 GREEN	2極 2POS	3-1747050-5
3-1747052-4	キック有 WITH KINK	TYPE D	黄色 YELLOW	2極 2POS	3-1747050-4
3-1747052-3	キック有 WITH KINK	TYPE D	青色 BLUE	2極 2POS	3-1747050-3
3-1747052-2	キック有 WITH KINK	TYPE D	赤色 RED	2極 2POS	3-1747050-2
3-1747052-1	キック有 WITH KINK	TYPE D	自然色 NATURAL	2極 2POS	3-1747050-1
2-1747052-5	キック有 WITH KINK	TYPE C	緑色 GREEN	2極 2POS	2-1747050-5
2-1747052-4	キック有 WITH KINK	TYPE C	黄色 YELLOW	2極 2POS	2-1747050-4
2-1747052-3	キック有 WITH KINK	TYPE C	青色 BLUE	2極 2POS	2-1747050-3
2-1747052-2	キック有 WITH KINK	TYPE C	赤色 RED	2極 2POS	2-1747050-2
2-1747052-1	キック有 WITH KINK	TYPE C	自然色 NATURAL	2極 2POS	2-1747050-1
1-1747052-5	キック有 WITH KINK	TYPE B	緑色 GREEN	2極 2POS	1-1747050-5
1-1747052-4	キック有 WITH KINK	TYPE B	黄色 YELLOW	2極 2POS	1-1747050-4
1-1747052-3	キック有 WITH KINK	TYPE B	青色 BLUE	2極 2POS	1-1747050-3
1-1747052-2	キック有 WITH KINK	TYPE B	赤色 RED	2極 2POS	1-1747050-2
1-1747052-1	キック有 WITH KINK	TYPE B	自然色 NATURAL	2極 2POS	1-1747050-1
1747052-6	キック有 WITH KINK	TYPE A	黒色 BLACK	2極 2POS	1747050-6
1747052-5	キック有 WITH KINK	TYPE A	緑色 GREEN	2極 2POS	1747050-5
1747052-4	キック有 WITH KINK	TYPE A	黄色 YELLOW	2極 2POS	1747050-4
1747052-3	キック有 WITH KINK	TYPE A	青色 BLUE	2極 2POS	1747050-3
1747052-2	キック有 WITH KINK	TYPE A	赤色 RED	2極 2POS	1747050-2
1747052-1	キック有 WITH KINK	TYPE A	自然色 NATURAL	2極 2POS	1747050-1
かん合相手(プラグ) P/N MATING CONN. P/N	キック有無 WITH/WITHOUT KINK	キーイングタイプ TYPE OF KEYING	色 COLOR	極数 POS	型番 PART NO.

THIS DRAWING IS A CONTROLLED DOCUMENT.		DWN LILY LIU 06MAR2008	TE Connectivity		
		CHK A.OISHI 06MAR2008			
DIMENSIONS: 単位: 耗 mm		APVD S.MANABE 06MAR2008	NAME 名称 GRACE INERTIA CONNECTOR 7.92MM PITCH PLUG HOUSING 2P		
TOLERANCES UNLESS OTHERWISE SPECIFIED: 一般公差		PRODUCT SPEC 製品規格 108-5990	RESTRICTED TO		
0 PLC ± 0.3 1 PLC ± 0.3 2 PLC ± 0.3 3 PLC ± 0.2 4 PLC ± - ANGLES ± 2'		APPLICATION SPEC 取付適用規格 114-5292	SIZE A3	CAGE CODE 00779	DRAWING NO 番号 C-1747050
MATERIAL 材料 SEE TABLE	FINISH 仕上	WEIGHT	SCALE 尺度 NTS		
CUSTOMER DRAWING			SHEET 2 OF 2	REV D	

单击下面可查看定价，库存，交付和生命周期等信息

[>>TE Connectivity\(泰科\)](#)