

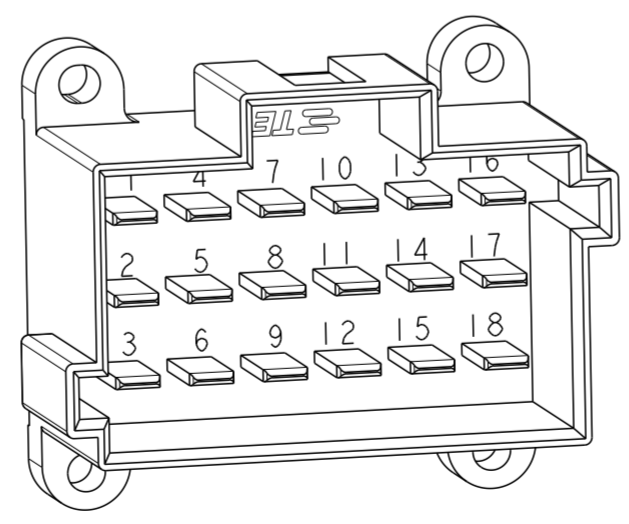
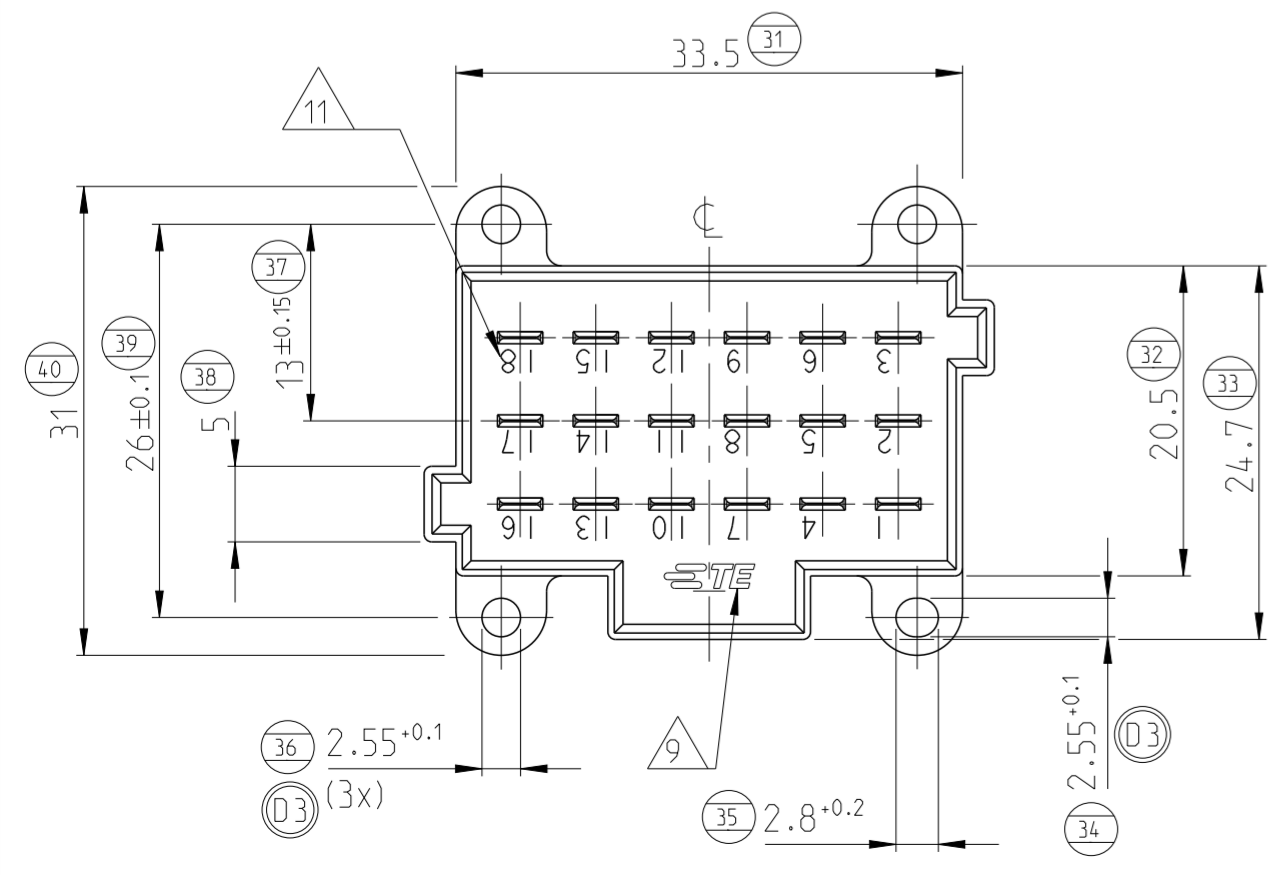
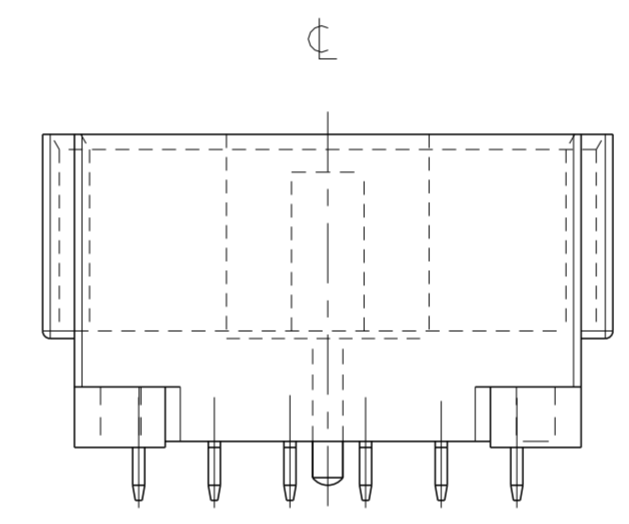
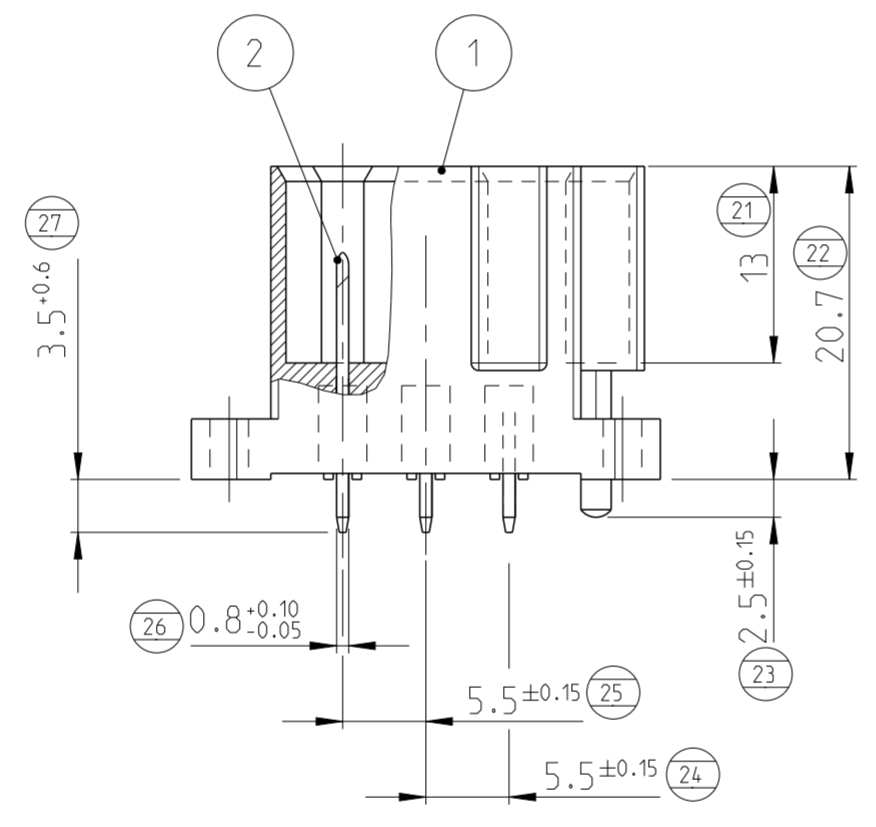
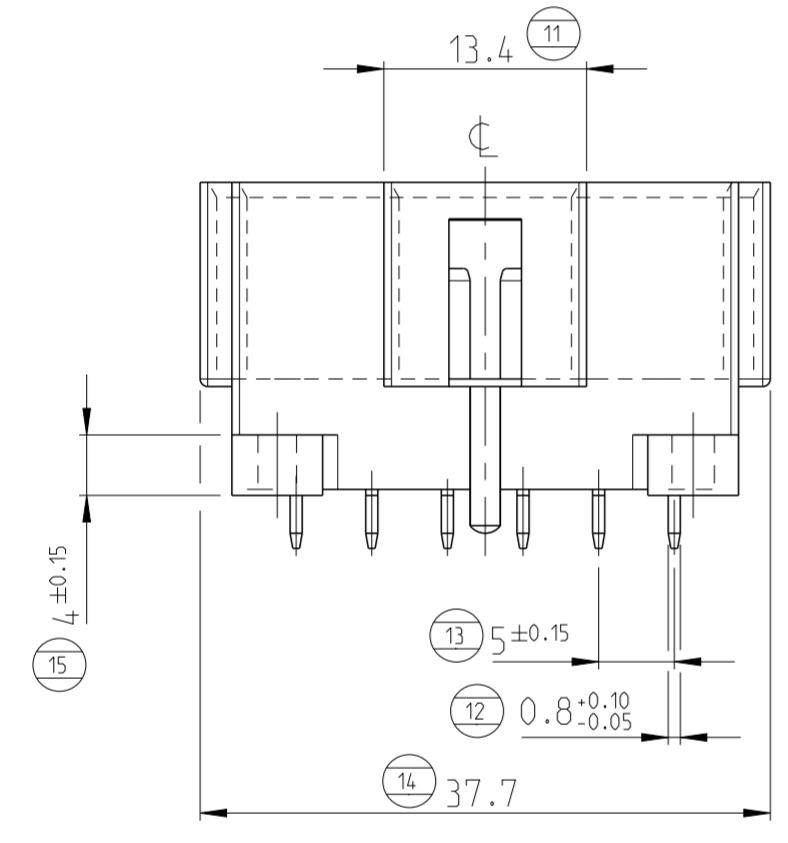
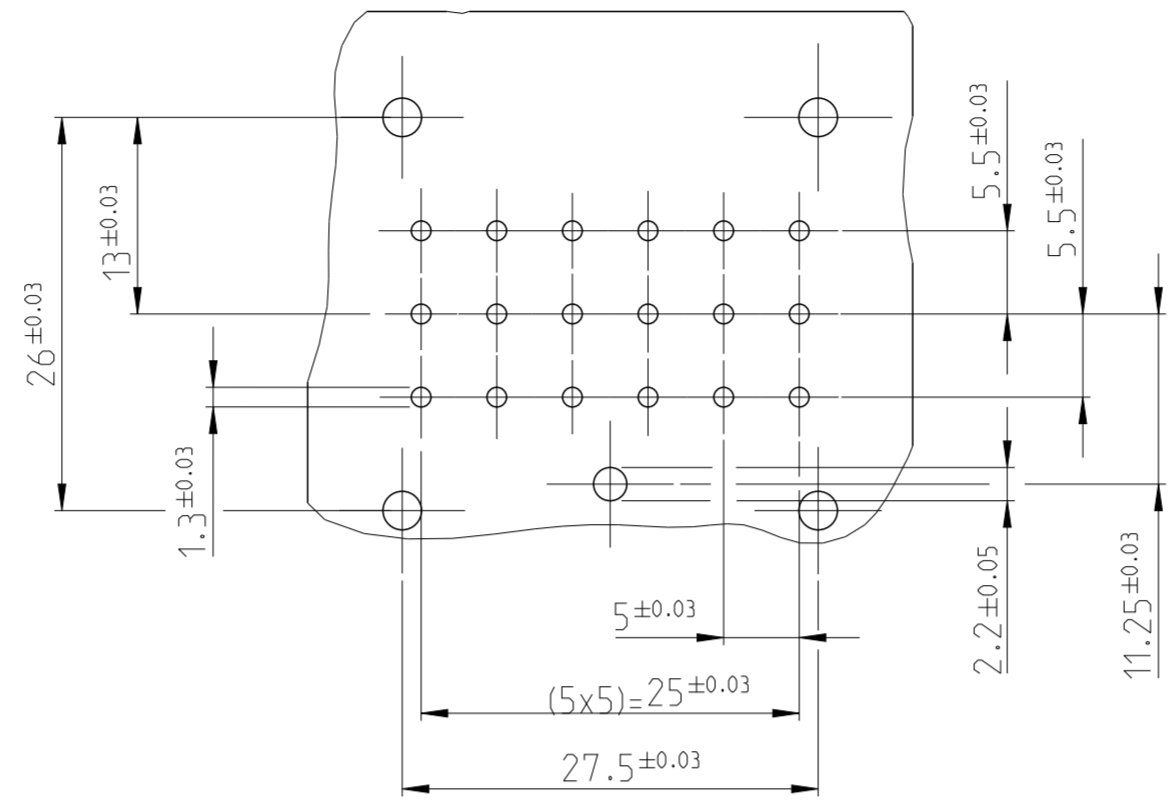
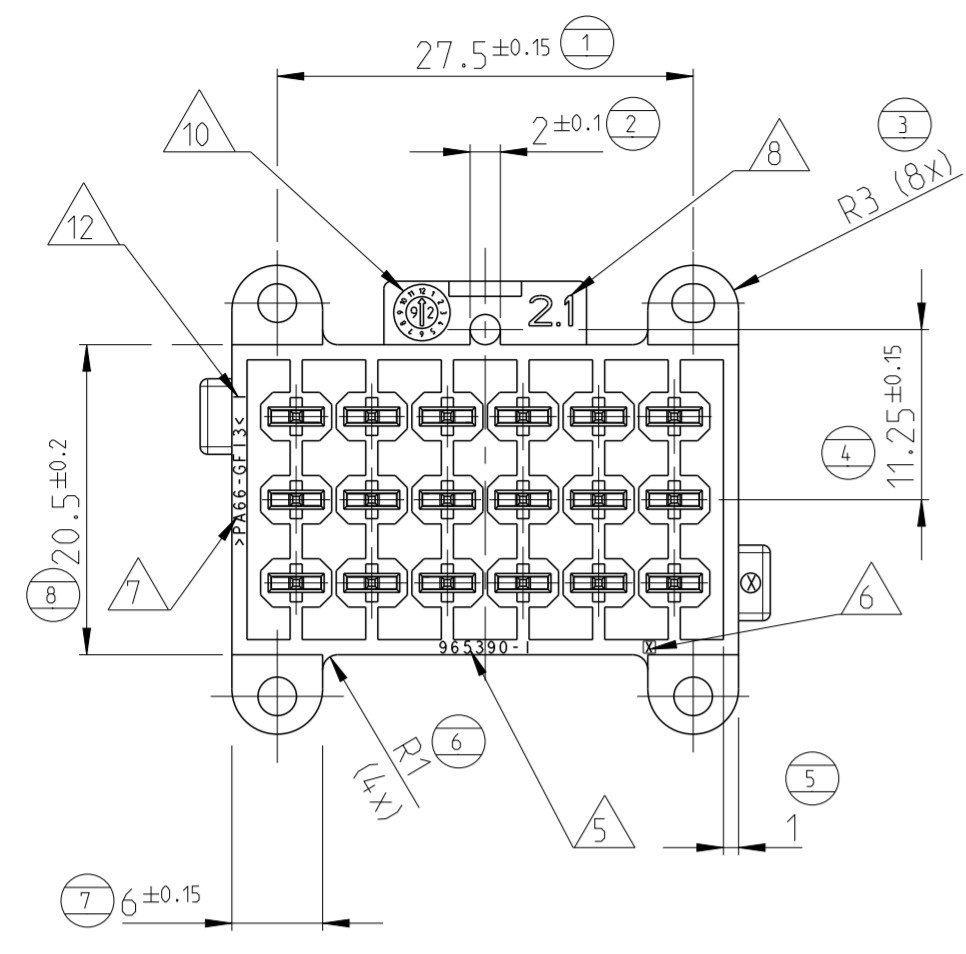
THIS DRAWING IS UNPUBLISHED. RELEASED FOR PUBLICATION 2011
 © COPYRIGHT 2011 ALL RIGHTS RESERVED.

MATED WITH:
 964561/968277

Project No:
 PRJ-11-000002624

REVISIONS					
P	LTR	DESCRIPTION	DATE	DWN	APVD
	D3	ECR-17-004015	21MAR2017	KK	BF

RECOMMENDED PCB LAYOUT
 Empfohlenes Leiterplattenlochbild



3D-VIEW

NOTES
 Bemerkungen

- 51 1 CONTACT AREA: SILVER PLATED. SOLDERING AREA: TINNED
 Steckbereich: versilbert, Loetbereich: verzinkt
- 52 2 MISSING DIMENSIONS SEE APPLICATION SPEC 114-18085-026
 Fehlende Masse siehe Anwendungs-Spez 114-18085-026
- 53 3 SOLDERABILITY OF TABS AT PRINTED CRICUIT BOARD SIDE ACC. TO DIN IEC 68, PART 2-20
 Loetbarkeit der Flachstecker auf der Leiterplattenseite nach DIN IEC 68, Teil 2-20
- 54 4 TABS ACC. TO TE DEFINITION DRAWING [TE-No.: 114-18230-001 (VARIANT FOR EXISTING APPLICATIONS= LEFT VIEW)] AND SIMILAR TO ISO 8092-3 ; TAB-LENGTH DIFFERENT. Flachstecker entsprechen TE-Ausführungsvorschrift (TE-Nr.: 114-18230-001, Variante für bestehende Anwendungen) und sind ähnlich ISO 8092-3 ; Tablaenge davon abweichend.
- 55 5 TE PART NO. OF POS.1
 TE Teile-Nr von Pos.1
- 56 6 REVISION OF POS. 1
 Änderungsstand von Pos.1
- 57 7 MATERIAL MARKING ACC. VDA260
 Material kennzeichnung nach VDA260
- 58 8 TOOL AND CAVITY MARKING
 Werkzeug-und Nestmarkierung
- 59 9 TE LOGO
 TE Kennzeichnung
- 60 10 PRODUCTION DATE OF POS.1
 Produktionsdatum von Pos.1
- 61 11 CONTACT CAVITY MARKING
 Kontaktkammer-Markierung
- 62 12 MATERIAL MARKING (MATERIAL 1: "I" , MATERIAL 2: "II")
 Materialkennzeichnung (Material 1: "I" , Material 2: "II")

BESTELL-NR.	REV.	POS.	STÜCK	BENENNUNG EINZELTEIL	WERKSTOFF	OBERFLAECHE FARBE
967116-2	D	2	18	Flachstecker	CuSn4	1
		1	1	Flachsteckergehaeuse	PA6.6 GF13	schwarz
967116-1	D	2	18	Flachstecker	CuSn4	verzinkt
		1	1	Flachsteckergehaeuse	PA6.6 GF13	schwarz

THIS DRAWING IS A CONTROLLED DOCUMENT.

DWN H. Kressmann 15 JUN 93	CHK J. Ryll 02 JUL 93	TE Connectivity	
DIMENSIONS: mm TOLERANCES UNLESS OTHERWISE SPECIFIED: n. ISO 8015 0 P.L.C ± 1 P.L.C ± 2 P.L.C ± ±0.3 3 P.L.C ± 4 P.L.C ± ANGLES ±° FINISH		NAME TAB HEADER 18POS., ASSY Messerleiste, 18pol., kompl.	
MATERIAL FINISH		PRODUCT SPEC APPLICATION SPEC WEIGHT CUSTOMER DRAWING	SIZE CAGE CODE DRAWING NO RESTRICTED TO SCALE SHEET 1 OF 1 REV 03

单击下面可查看定价，库存，交付和生命周期等信息

[>>TE Connectivity\(泰科\)](#)