

4

3

2

1

NICHT VERMASSTE KANTEN SIND NICHT MAßSTÄBLICH		ÄNDERUNGEN DIE DEM TECH- NISCHEN FORTSCHRITT DIENEN, BEHALTEN WIR UNS VOR		ZEICHNUNG GESCHÜTZT DURCH © COPYRIGHT 1987 AMP DEUTSCHLAND GMBH ALLE RECHTE VORBEHALTEN	
REV.	ÄNDERUNG	DATUM	NAME		
1	DIVERSE ÄNDERUNGEN	15.12.88	A.HO		
A	ZEICHNUNG IN CAD ÜBERTRAGEN	24.10.94	STEIN		
A1	MASS 0.62±0.1 UND 0.7±0.05 HINZU	31.01.96	TILLE		
A2	TOLERANZERWEITERUNG MASS 14.95 ±0.1	24.04.98	ZITZ		

NUMMER 928 249

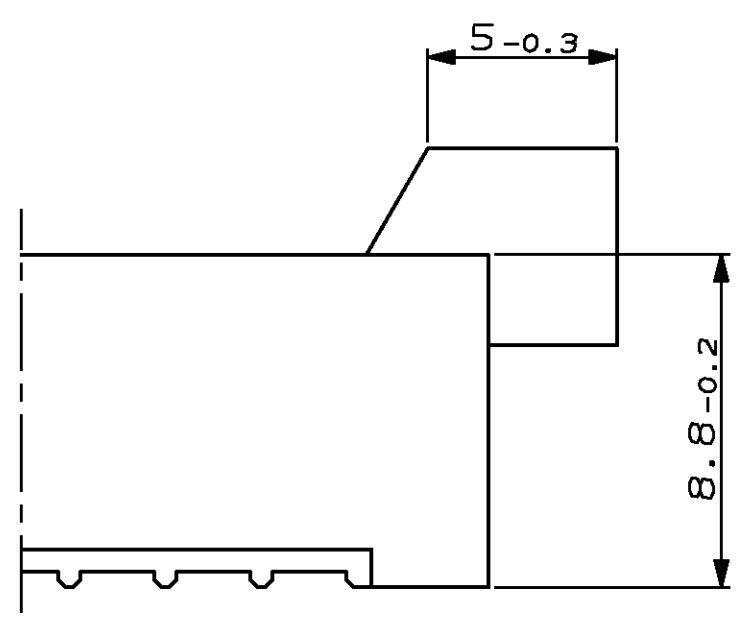
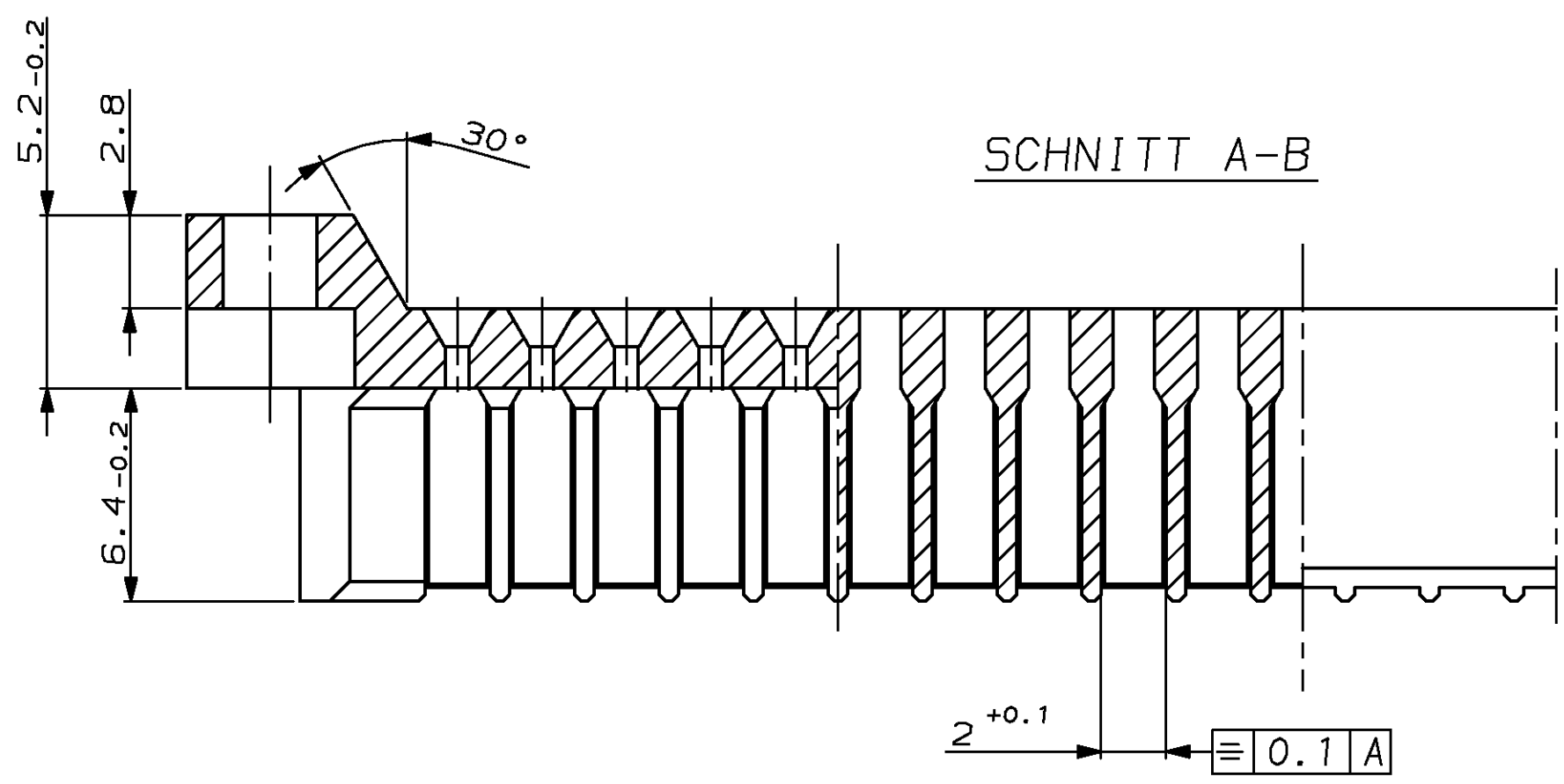
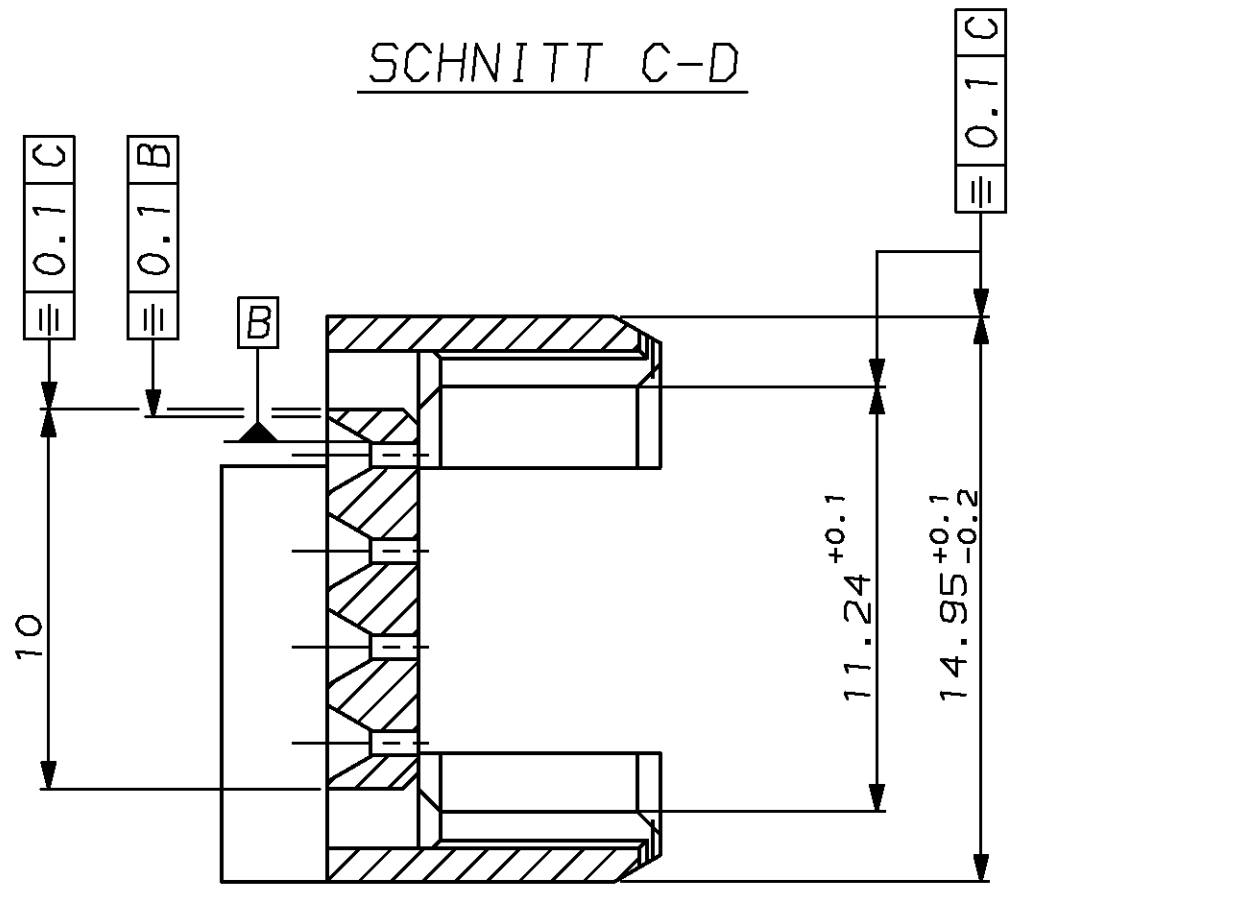
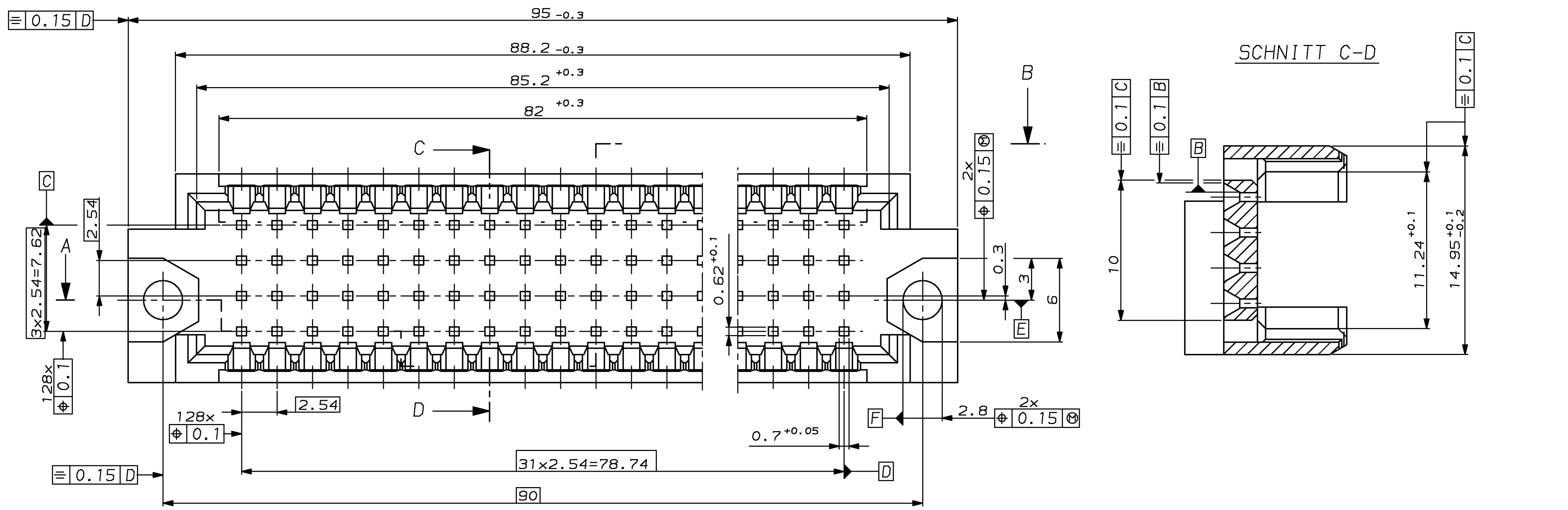
VERWENDET FÜR

PASSEND ZU

CAD-ORIGINAL
ZEICHNUNG NICHT ÄNDERN

LOC
AI
DIST

WAR NR.



928 249-1						ZEICHNUNG GÜLTIG AB KW05/95.											
						AMP DEUTSCHLAND GmbH D-63225 Langen											
						BENENNUNG											
						RV 100-4 4x32 POL.STIFTWANNE K											
BESTELL-NR.		POS.		STÖCK		BENENNUNG EINZELTEIL		WERKSTOFF		OBERFLÄCHE FARBE		NICHT TOLERIERTE MASSE		FORMAT		ZEICHNUNGS-NR.	
						4x32 POL.STIFTWANNE		PBTP 30GV		GRAU		± 0.2 mm ± 2°		A2		928 249	
GEZ. M. STEIN 24-OCT-94						GEPR. R. KRÄMER 24-OCT-94						MAßSTAB 5:1		BLATT 1 VON 1		REV. A2	

单击下面可查看定价，库存，交付和生命周期等信息

[>>TE Connectivity\(泰科\)](#)