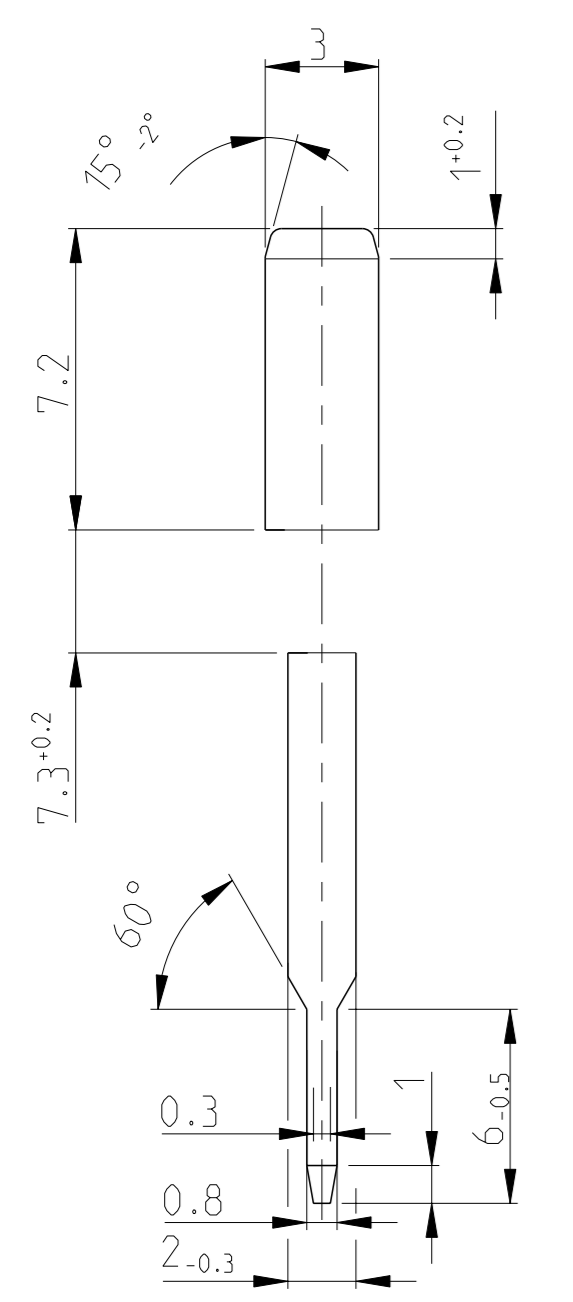
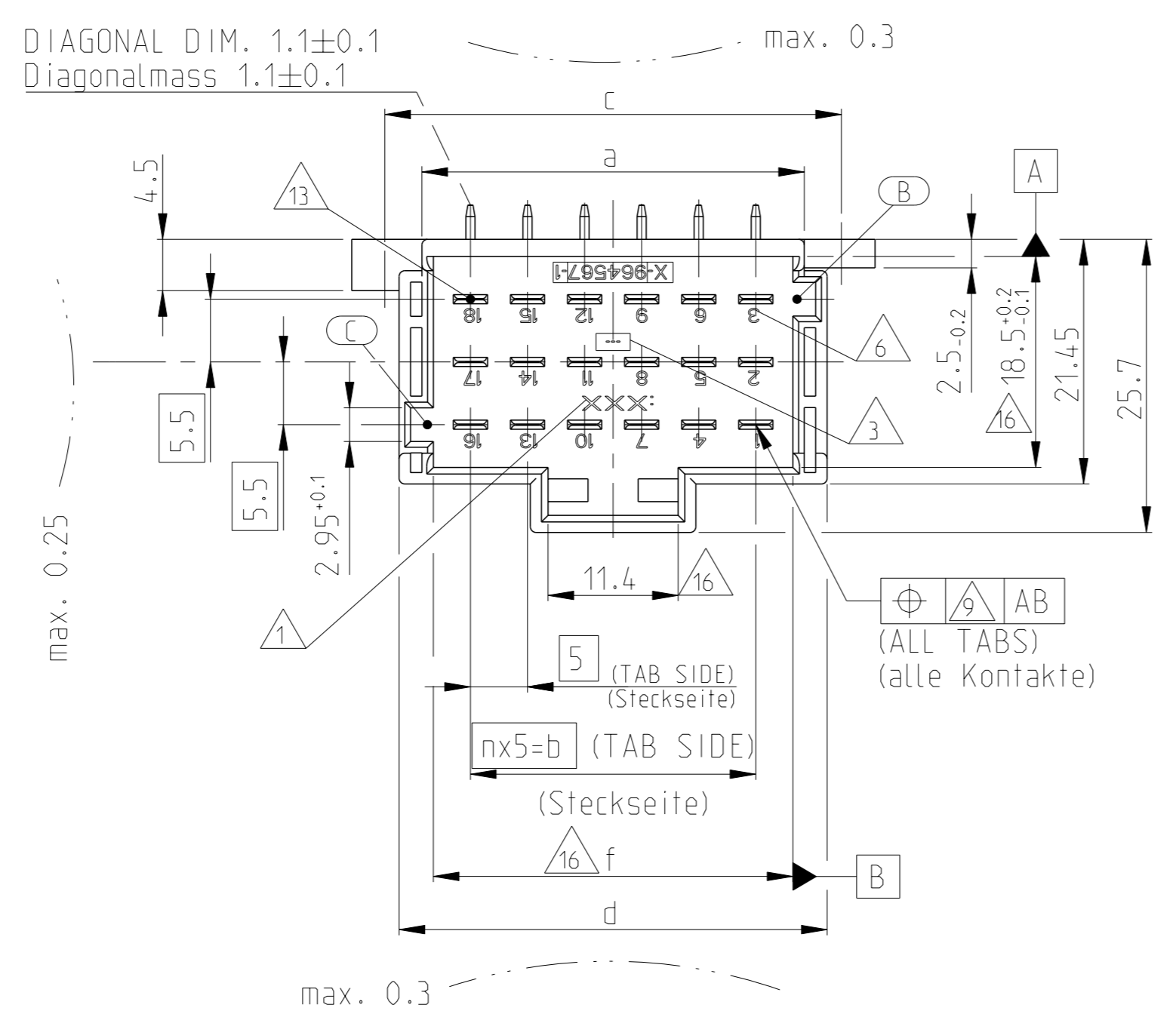
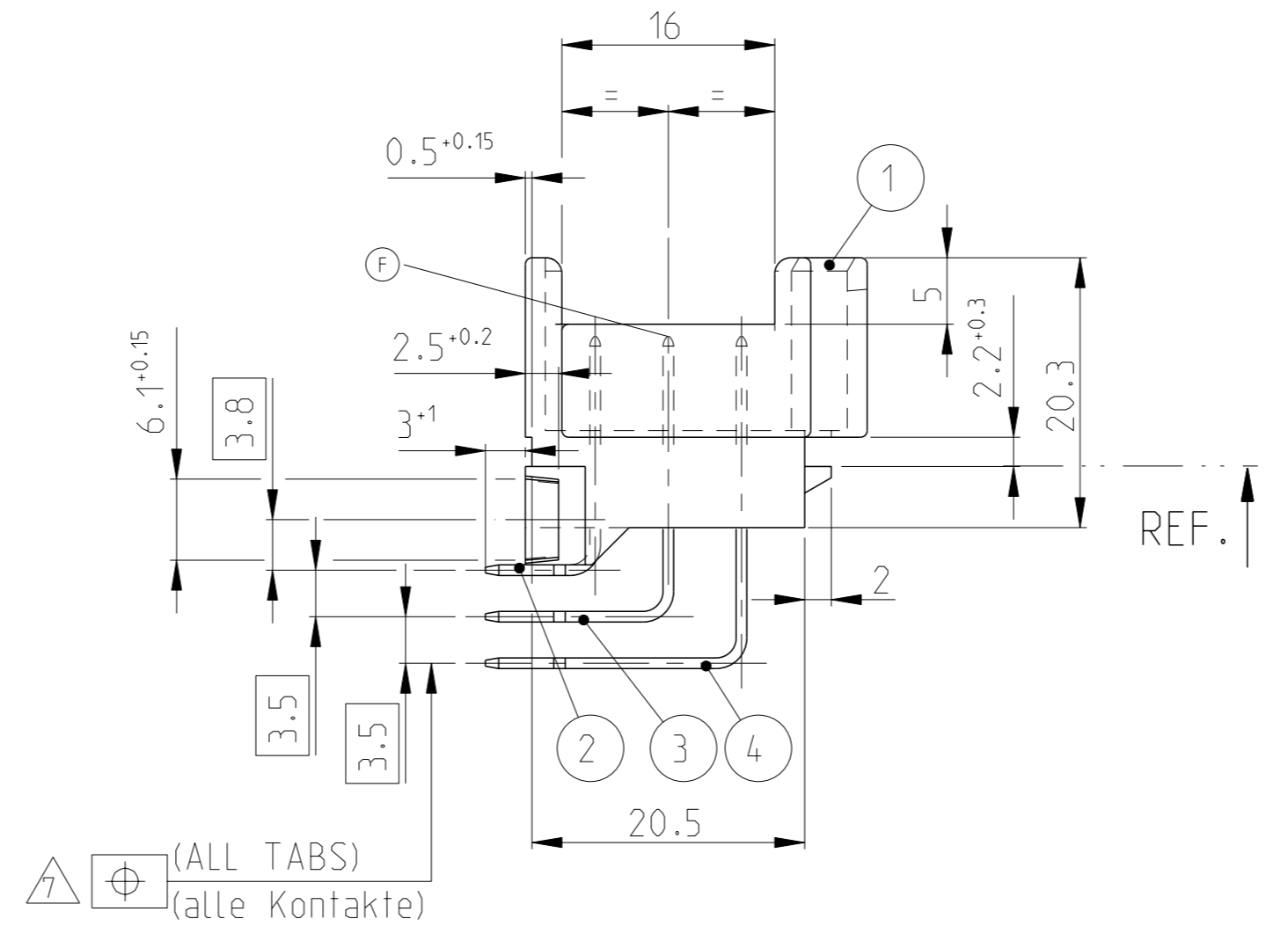
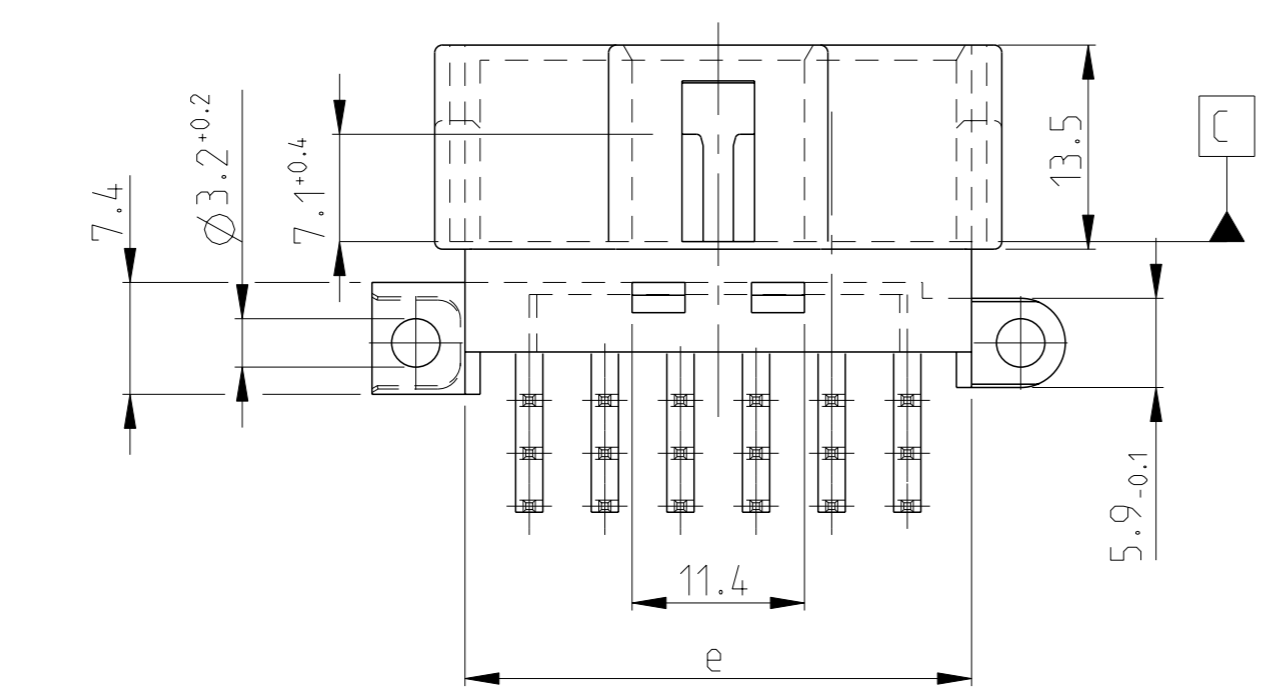
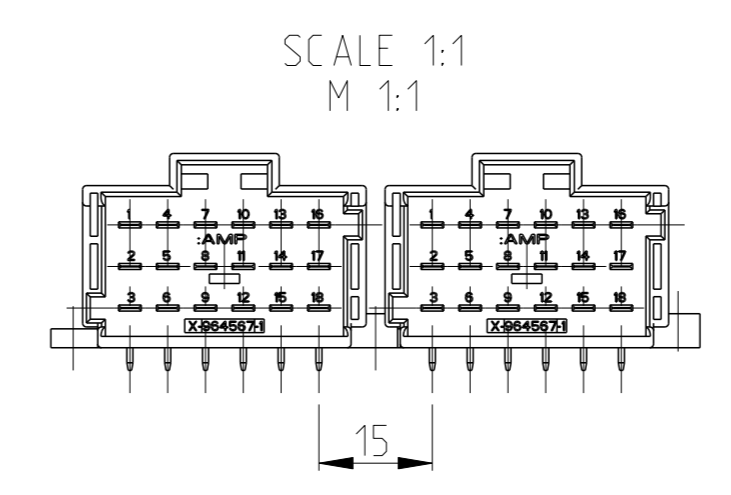
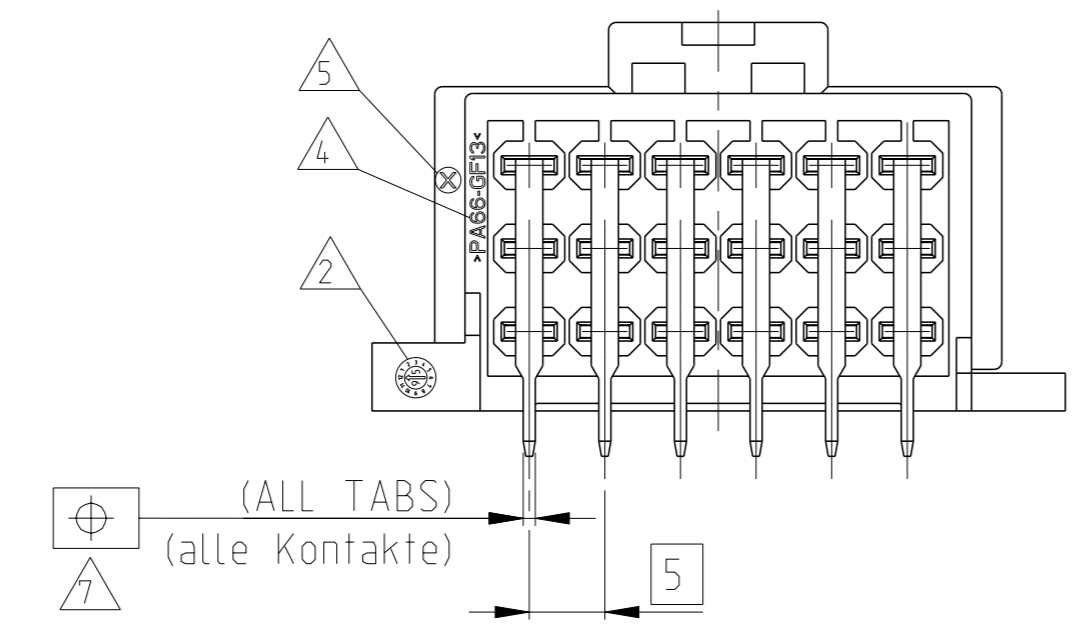
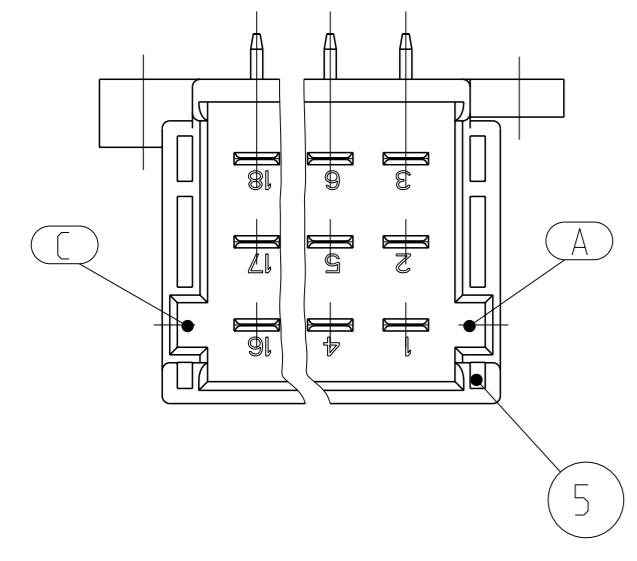


LOC	DIST	REV	CL	REVISIONS	DATE	OWN	APVD
A1	-	F	CL	ANMERKUNGEN	BEWERTUNG		
		F8		Drawing clarification (warpage, surface requirements)	20AUG2017	FRAN	BECK
		F9		Drawing clarification (see PCN: E-17-013001)	05SEP2017	FRAN	BECK
		F10		Drawing clarification (see PCN: E-17-017307)	24NOV2017	FRAN	BECK
		F11		Added new note 18	09APR2018	FRAN	BECK

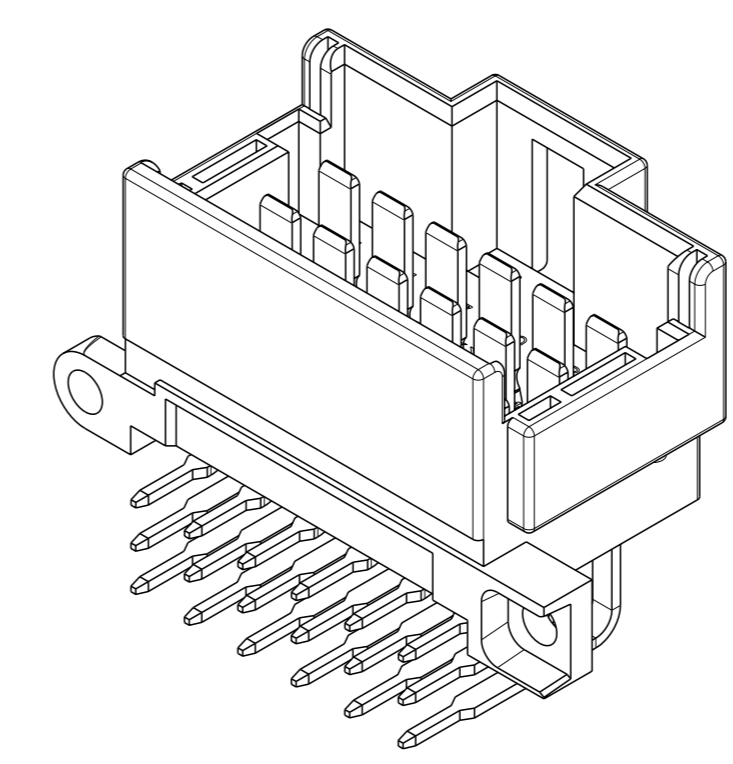


CODING
 Kodierung **B**
 (GROOVES A-C) AS SHOWN
 (Nuten A-C) wie gezeichnet



WARPAGE 0.3 MM IS ACCEPTABLE IN THE MIDDLE OF THE HOUSING FOR EACH SIDE WALL. WARPAGE MUST BE SUBSTRACTED FROM NOMINAL DIMENSION VALUE
 Ein Einfall von 0.3 mm ist fuer die Mitte jeder Seitenwand zulaessig. Der Einfall muss vom Nominalmass substractiert werden.

-1 WITH CODING mit Kodierung **A**
 (GROOVES B-C) AS SHOWN
 (Nuten B-C) wie gezeichnet

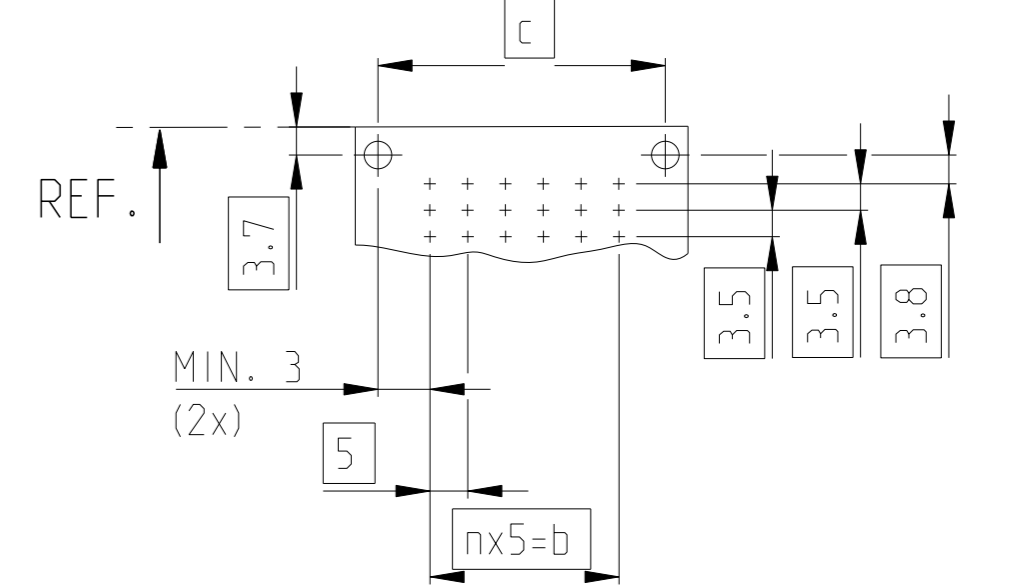


3D-MODEL

NOTES
 Bemerkungen

- 1 ACTIVE COMPANY-LOGO, PART NUMBER HOUSING
 Aktuelles Firmenlogo und Gehause-Teilernr.
- 2 PRODUCTION DATE HOUSING
 Produktionsdatum Gehause
- 3 MOULD REVISION STATUS
 Aenderungsstand Spritzwerkzeuge
- 4 MATERIAL MARKING IN ACC. TO VDA 260
 Werkstoffkennzeichnung nach
- 5 MOULD CAVITY MARKING
 Nestmarkierung
- 6 CAVITY MARKING
 Kammerbezeichnung
- 7 CHECK WITH GAUGE NO. 90-244742 (SOLDER TABS SIDE, DIM'S NOT IN GENERAL TOLERANCES)
 Pruefung mit Stecklehre 90-244742 (Loetseite, Masse unterliegen nicht der Allgemeintoleranz)
- 8 REFERENCE PLANE A RESULTS FROM AVERAGE OF TAB POSITIONS OF MIDDLE ROW AT THE LEVEL OF REFERENCE PLANE C
 Bezugsebene A gemittelt aus Positionen der Tabs der mittleren Reihe auf Niveau der Bezugsebene C
- 9 LINEAR INCREASING FROM Ø0.2 AT THE LEVEL OF REFERENCE PLANE C UP TO Ø0.4 AT THE TOP OF TABS
 Linear zunehmend von Ø0.2 auf Niveau Bezugsebene C bis auf Ø0.4 an Tabspitzen
- 10 -
- 11 SUITABLE MATING CONNECTOR SEE DRAWINGS:
 Passende Gegenstecker siehe Zeichnungen:
 TE-Nr.: 1355071, 1355073
- 12 DOMESTIC PACKAGING (GERMANY): PLASTIC TRAY (ANTISTATIC) IN CORRUGATED SHIPPING BOX
 Inlands-Verpackung (BRO) : Produkttraeger (antistatisch) in Versandkarton
- 13 TAB-INTERFACE ON INQUIRY; TE CONNECTIVITY-No. :
 Flachstecker-Ausfuehrung auf Anfrage; TE CONNECTIVITY-Nr.:
- 14 EXPORT PACKAGING: PLASTIC TRAY (NOT ANTISTATIC) IN CORRUGATED SHIPPING BOX
 Export-Verpackung: Produkttraeger (nicht antistatisch) in Versandkarton
- 15 AVAILABILITY ONLY AFTER RECONSULTING TE CONNECTIVITY
 Verfuegbarkeit nur nach Ruecksprache mit TE CONNECTIVITY
- 16 MEASURED IN THE CORNERS OF THE HOUSING ON THE HOUSING BOTTOM
 In den Gehauseecken am Boden gemessen
- 17 GENERAL PLASTIC SURFACE REQUIREMENTS:
 MAXIMUM OFFSET AT PARTING LINE: 0.13 MM
 MAXIMUM FLASH: 0.38 MM
 Allgemeine Oberflaechenanforderungen an den Kunststoff:
 Maximaler Versatz bei Werkzeugtrennlinien: 0.13mm
 Maximaler Spritzgrat: 0.38 mm
- 18 WHITE SPOTS ON THE HOUSING SURFACE ARE RESIDUES FROM THE CONDITIONING PROCESS AND ARE NOT A DEFECT
 Weisse Flecken an der Gehauseoberflaeche sind Rueckstaende vom Konditionierprozess und stellen keinen Mangel dar

PINHOLE IMAGE FOR PRINTED CIRCUIT BOARD
 Leiterplatten-Lochbild



THIS DRAWING IS A CONTROLLED DOCUMENT. DIESES ZEICHNUNGSDOKUMENT WIRD DURCH AUF BEWERTUNG KONTROLLIERT. ANFORDERUNGEN AN DIE TECHNISCHE VERFAHRENSTRECKE SIND VERBODEN. DEN KUNDEN ZUFUEHRUNGSANFORDERUNGEN UND ANFORDERUNGEN AN DIE VERFAHRENSTRECKE SIND VERBODEN.		OWN Kilitz	260LT94	TE Connectivity NAME TAB HEADER, 2.8x0.8, 6-21 POS. Messerleiste, 2.8x0.8, 6-21 pol.
DIMENSIONS MASSENWERTEN: mm		CHK Hass	260CT94	
TOLERANCES UNLESS OTHERWISE SPECIFIED: ALLE DIMENSIONEN		APVD		SIZE A1
0 PLC ± 0.150 80/5	PRODUCT SPEC	CAGE CODE DRAWING NO		RESTRICTED TO
2 PLC ± 0.2	108-94624	00779		FOR PUR
3 PLC ± 0.3	APPLICATION SPEC	©=966140		
4-PLCC ± 0.3	VERARBEITUNGSSPEZ.	Customer Drawing		
ANGLES/ANWINKEL ± 0.2°	FINISHOBERFLAECHE/FARB	/KUNDENZEICHNUNG		
WEIGHT GEWICHT		SCALE MASSSTAB		
SEE PARTS LIST	SEE PARTS LIST	2:1		
		SHEET BLATT		
		1 OF 2		
		REV F11		

REV. NO.	DATE	BY	CHK	APPV
1				
2				

POSITIONS Polzahl	n	a±0.2	b	c	d _{-0.2}	e _{-0.25}	f	CODING Kodierung	CAVITY NUMBERING Kammerbezeichnung	ORDER NO. REV. Bestell-Nr.	ORDER NO. REV. Bestell-Nr.	WEIGHT Gewicht	POS.	QTY Stueck	DESCRIPTION Benennung Einzelteil	MATERIAL Werkstoff	SURFACE/Oberflaeche COLOUR/ Farbe					
																		LOC	DIST			
21	6	38.5	30	45	42.5	38.5	36.5	B (GROOVES) Nuten A-C		5-966140-6 A	4-966140-6 A	18.3g	4	7	TAB (43.4mm)	CuSn0.15/0.20	SEL. SILVER PLATED					
													3	7	TAB (34.4mm)	CuSn0.15/0.20	SEL. SILVER PLATED					
													2	7	TAB (25.4mm)	CuSn0.15/0.20	SEL. SILVER PLATED					
													5	1	21 POS. HOUSING	PA66-GF13	NATURAL/natur					
													A (GROOVES B-C) (Nuten B_C)		6-966140-6 C	3-966140-6 C	18.3g	4	7	TAB (43.4mm)	CuSn4	SEL. SILVER PLATED
																		3	7	TAB (34.4mm)	CuSn4	SEL. SILVER PLATED
																		2	7	TAB (25.4mm)	CuSn4	SEL. SILVER PLATED
																		1	1	21 POS. HOUSING	PA66-GF13	BLACK/schwarz
																		4	6	TAB (43.4mm)	CuSn4	SEL. SILVER PLATED
																		3	6	TAB (34.4mm)	CuSn4	SEL. SILVER PLATED
18	5	33.5	25	40	37.5	33.5	31.5	A (GROOVES B-C) (Nuten B_C)		6-966140-1 C	3-966140-1 C	16.0g	3	6	TAB (25.4mm)	CuSn4	SEL. SILVER PLATED					
													2	6	TAB (34.4mm)	CuSn4	SEL. SILVER PLATED					
													1	1	18 POS. HOUSING	PA66-GF13	BLACK/schwarz					
													4	5	TAB (43.4mm)	CuSn4	SEL. SILVER PLATED					
													3	5	TAB (34.4mm)	CuSn4	SEL. SILVER PLATED					
													2	5	TAB (25.4mm)	CuSn4	SEL. SILVER PLATED					
15	4	28.5	20	35	32.5	28.5	26.5	A (GROOVES B-C) (Nuten B_C)		6-966140-2 C	3-966140-2 C	13.6g	4	1	15 POS. HOUSING	PA66-GF13	BLACK/schwarz					
													1	4	TAB (43.4mm)	CuSn4	SEL. SILVER PLATED					
													3	4	TAB (34.4mm)	CuSn4	SEL. SILVER PLATED					
													2	4	TAB (25.4mm)	CuSn4	SEL. SILVER PLATED					
													4	4	TAB (43.4mm)	CuSn4	SEL. SILVER PLATED					
													3	4	TAB (34.4mm)	CuSn4	SEL. SILVER PLATED					
12	3	23.5	15	30	27.5	23.5	21.5	A (GROOVES B-C) (Nuten B_C)		6-966140-3 C	3-966140-3 C	11.2g	3	4	TAB (34.4mm)	CuSn4	SEL. SILVER PLATED					
													2	4	TAB (25.4mm)	CuSn4	SEL. SILVER PLATED					
													5	1	12 POS. HOUSING	PA66-GF13	NATURAL/natur					
													4	3	TAB (43.4mm)	CuSn4	SEL. SILVER PLATED					
													3	3	TAB (34.4mm)	CuSn4	SEL. SILVER PLATED					
													2	3	TAB (25.4mm)	CuSn4	SEL. SILVER PLATED					
9	2	18.5	10	25	22.5	18.5	16.5	A (GROOVES B-C) (Nuten B_C)		6-966140-4 C	3-966140-4 C	8.9g	1	1	9 POS. HOUSING	PA66-GF13	BLACK/schwarz					
													4	2	TAB (43.4mm)	CuSn4	SEL. SILVER PLATED					
													3	2	TAB (34.4mm)	CuSn4	SEL. SILVER PLATED					
													2	2	TAB (25.4mm)	CuSn4	SEL. SILVER PLATED					
													1	1	6 POS. HOUSING	PA66-GF13	BLACK/schwarz					
													6	1	13.5	5	20	17.5	13.5	11.5	A (GROOVES B-C) (Nuten B_C)	
3	2	TAB (34.4mm)	CuSn4	SEL. SILVER PLATED																		
2	2	TAB (25.4mm)	CuSn4	SEL. SILVER PLATED																		
1	1	6 POS. HOUSING	PA66-GF13	BLACK/schwarz																		

POSITIONS Polzahl	n	a±0.2	b	c	d _{-0.2}	e _{-0.25}	f	CODING Kodierung	CAVITY NUMBERING Kammerbezeichnung	ORDER NO. REV. Bestell-Nr.	ORDER NO. REV. Bestell-Nr.	WEIGHT Gewicht	POS.	QTY Stueck	DESCRIPTION Benennung Einzelteil	MATERIAL Werkstoff	SURFACE/Oberflaeche COLOUR/ Farbe													
																		LOC	DIST											
21	6	38.5	30	45	42.5	38.5	36.5	B (GROOVES) Nuten A-C		8-966140-6 A	1-966140-6 A	18.3g	4	7	TAB (43.4mm)	CuSn4	TINNED/verzinkt													
													3	7	TAB (34.4mm)	CuSn4	TINNED/verzinkt													
													2	7	TAB (25.4mm)	CuSn4	TINNED/verzinkt													
													5	1	21 POS. HOUSING	PA66-GF13	NATURAL/natur													
													A (GROOVES B-C) (Nuten B_C)		9-966140-6 F	966140-6 F	18.3g	4	7	TAB (43.4mm)	CuSn4	TINNED/verzinkt								
																		3	7	TAB (34.4mm)	CuSn4	TINNED/verzinkt								
																		2	7	TAB (25.4mm)	CuSn4	TINNED/verzinkt								
																		1	1	21 POS. HOUSING	PA66-GF13	BLACK/schwarz								
																		4	6	TAB (43.4mm)	CuSn4	TINNED/verzinkt								
																		3	6	TAB (34.4mm)	CuSn4	TINNED/verzinkt								
18	5	33.5	25	40	37.5	33.5	31.5	A (GROOVES B-C) (Nuten B_C)		9-966140-1 F	966140-1 F	16.0g	2	6	TAB (25.4mm)	CuSn4	TINNED/verzinkt													
													1	1	18 POS. HOUSING	PA66-GF13	BLACK/schwarz													
													4	5	TAB (43.4mm)	CuSn4	TINNED/verzinkt													
													3	5	TAB (34.4mm)	CuSn4	TINNED/verzinkt													
													2	5	TAB (25.4mm)	CuSn4	TINNED/verzinkt													
													1	1	15 POS. HOUSING	PA66-GF13	BLACK/schwarz													
15	4	28.5	20	35	32.5	28.5	26.5	A (GROOVES B-C) (Nuten B_C)		9-966140-2 F	966140-2 F	13.6g	4	4	TAB (43.4mm)	CuSn4	TINNED/verzinkt													
													3	4	TAB (34.4mm)	CuSn4	TINNED/verzinkt													
													2	4	TAB (25.4mm)	CuSn4	TINNED/verzinkt													
													5	1	12 POS. HOUSING	PA66-GF13	NATURAL/natur													
													4	4	TAB (43.4mm)	CuSn4	TINNED/verzinkt													
													3	4	TAB (34.4mm)	CuSn4	TINNED/verzinkt													
12	3	23.5	15	30	27.5	23.5	21.5	B (GROOVES) Nuten A-C		8-966140-3 A	1-966140-3 A	11.2g	4	4	TAB (43.4mm)	CuSn4	TINNED/verzinkt													
													3	4	TAB (34.4mm)	CuSn4	TINNED/verzinkt													
													2	4	TAB (25.4mm)	CuSn4	TINNED/verzinkt													
													5	1	12 POS. HOUSING	PA66-GF13	NATURAL/natur													
													A (GROOVES B-C) (Nuten B_C)		9-966140-3 F	966140-3 F	11.2g	3	4	TAB (34.4mm)	CuSn4	TINNED/verzinkt								
																		2	4	TAB (25.4mm)	CuSn4	TINNED/verzinkt								
1	1	12 POS. HOUSING	PA66-GF13	BLACK/schwarz																										
9	2	18.5	10	25	22.5	18.5	16.5	A (GROOVES B-C) (Nuten B_C)		9-966140-4 F	966140-4 F	8.9g	4	3	TAB (43.4mm)	CuSn4	TINNED/verzinkt													
													3	3	TAB (34.4mm)	CuSn4	TINNED/verzinkt													
													2	3	TAB (25.4mm)	CuSn4	TINNED/verzinkt													
													1	1	9 POS. HOUSING	PA66-GF13	BLACK/schwarz													
													6	1	13.5	5	20	17.5	13.5	11.5	A (GROOVES B-C) (Nuten B_C)		9-966140-5 F	966140-5 F	6.6g	4	2	TAB (43.4mm)	CuSn4	TINNED/verzinkt
																										3	2	TAB (34.4mm)	CuSn4	TINNED/verzinkt
2	2	TAB (25.4mm)	CuSn4	TINNED/verzinkt																										
1	1	6 POS. HOUSING	PA66-GF13	BLACK/schwarz																										

THIS DRAWING IS A CONTROLLED DOCUMENT.		OWN: Mahltke, B. 16OCT2014	 TE Connectivity
DIMENSIONS: mm		CHK: Krauss, S. 17OCT2014	
TOLERANCES UNLESS OTHERWISE SPECIFIED:		APVD: Goepffel, C. 20OCT2014	
		PRODUCT SPEC	NAME: TAB HEADER, 2.8x0.8, 6-21 POS. Messerleiste, 2.8x0.8, 6-21 pol.
MATERIAL: SEE PARTS LIST		APPLICATION SPEC	SIZE: A1
FINISH: SEE PARTS LIST		WEIGHT: -	CAGE CODE: 00779
		RESTRICTED TO: -	DRAWING NO: 966140
		SCALE: 2:1	SHEET: 2 OF 2
		REV: 11	Customer Drawing

单击下面可查看定价，库存，交付和生命周期等信息

[>>TE Connectivity\(泰科\)](#)