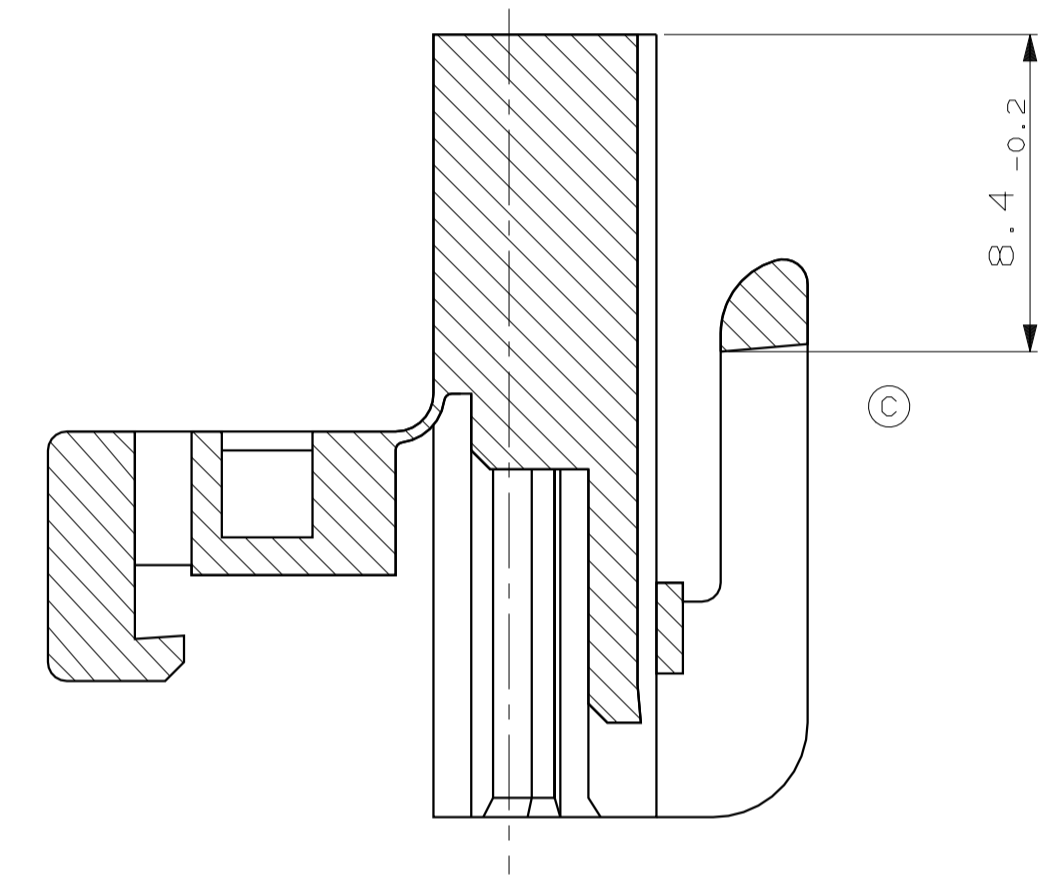
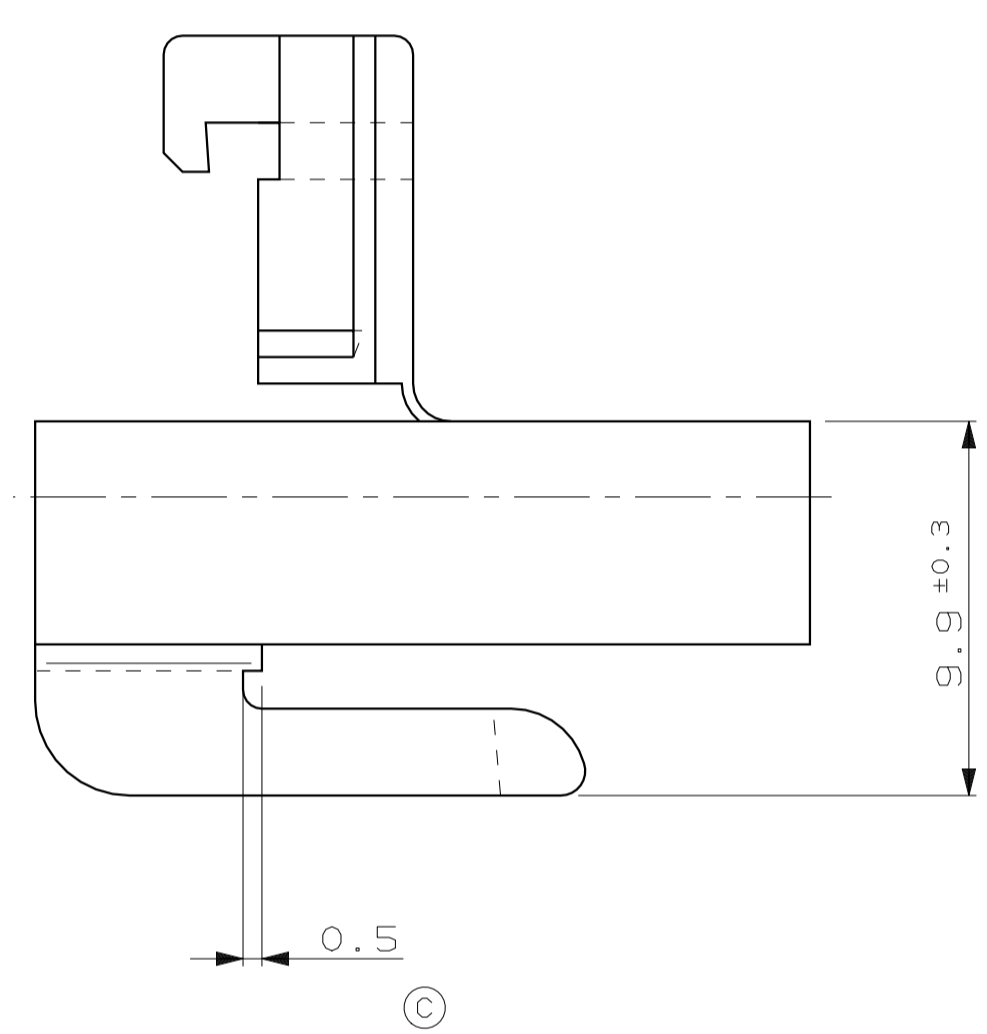
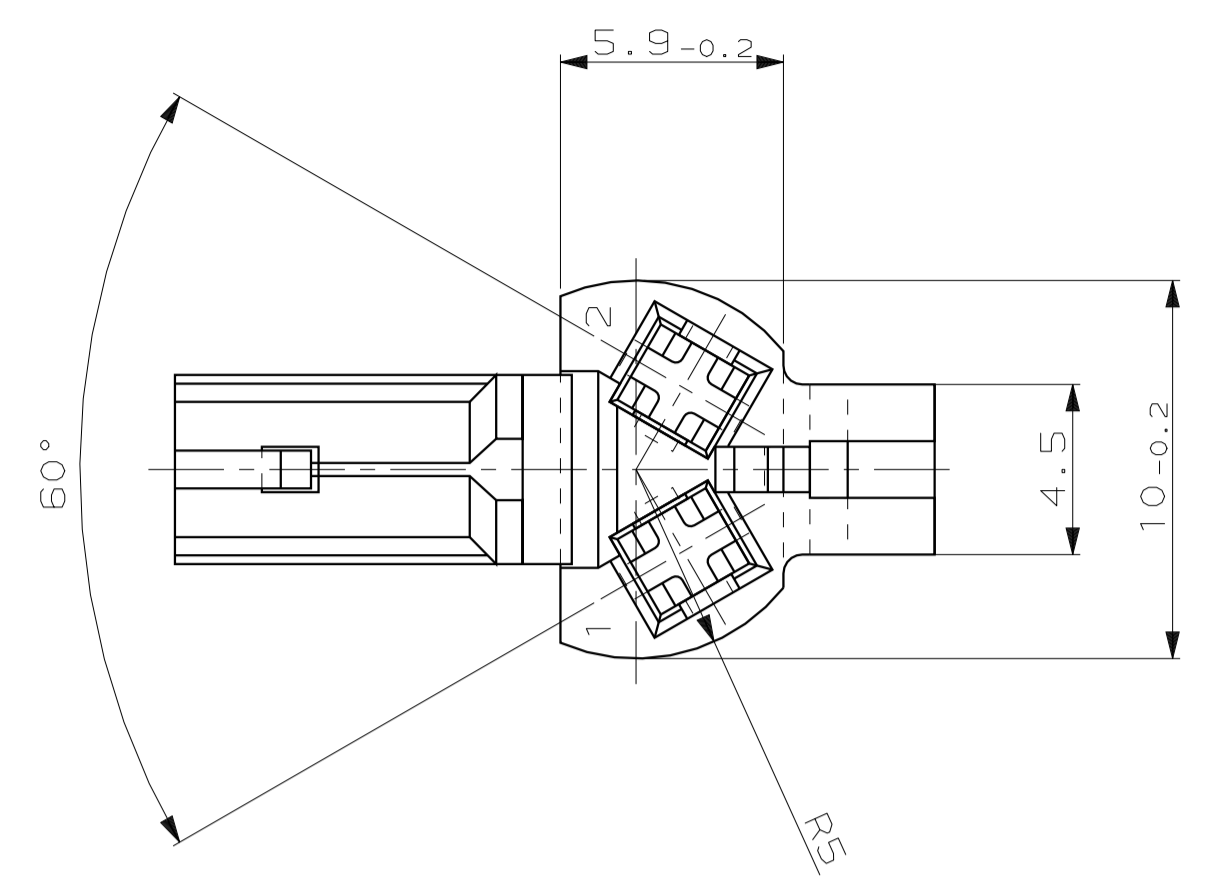
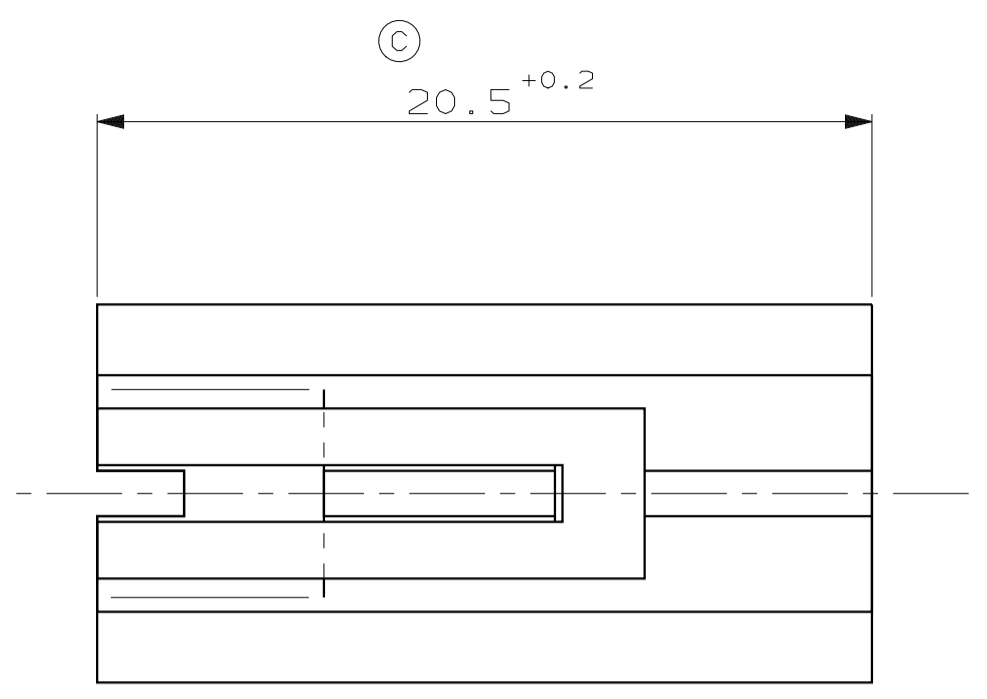
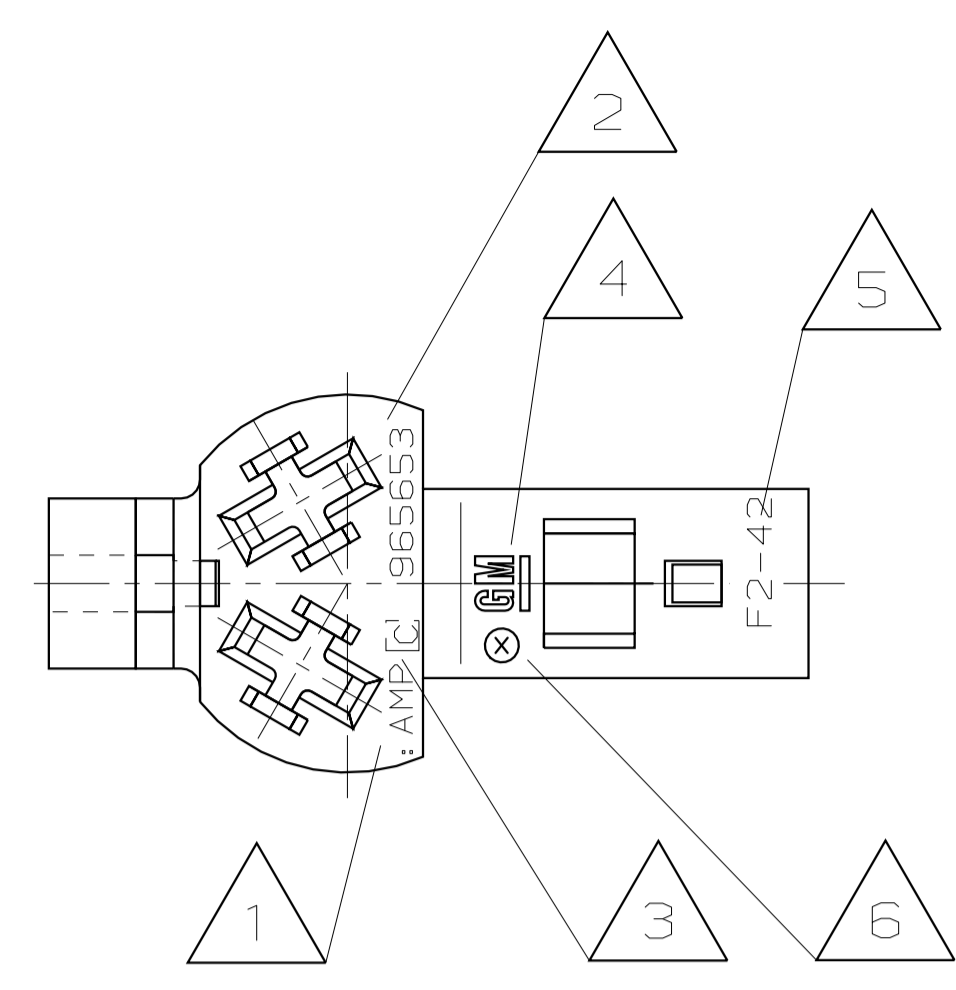


CAD-ORIGINAL ZEICHNUNG NICHT ÄNDERN
 MAR. NR. 94-52272-16 PASSEND ZU 94-52272-50 NUMMER 965653

NICHT VERMASSE KANTEN SIND NICHT MAßSTÄBLICH	ÄNDERUNGEN DIE DEM TECHNISCHEN FORTSCHRITT DIENEN, BEHALTEN WIR UNS VOR	VERTRAULICH UNVERÖFFENTLICHTE ZEICHNUNG. ALLE RECHTE VORBEHALTEN. Vervielfältigung und Weitergabe nur mit Genehmigung durch AMP DEUTSCHLAND GMBH	ZEICHNUNG GESCHÜTZT DURCH ©COPYRIGHT 1995 AMP DEUTSCHLAND GMBH ALLE RECHTE VORBEHALTEN
--	---	--	--

REV.	ÄNDERUNG	DATUM	NAME
A	Zeichnung erstellt	10.01.1995	B.Honigmann
A1	OPEL-Kurzzeichen und Bemerkung "Montageloch..." hinzu	03.03.95	B.Honigmann
B	Rasthaken versteift, Ansicht korrigiert	22.03.95	J.Kunze
C	Gesamtlänge um 0.8 verlängert, Rasthorn verdickt	05.05.95	H.Meinhardt
C1	Drahtgrößenbereich geändert	10.01.96	L.Pawlak



2pol. Micro Timer 3 Gehaeuse
 passend zu AMP-Schnittstellen-
 zeichnung 94-52272-50 Rev.1
 2POS. Micro Timer 3 Housing
 for AMP Proposal Drawing
 94-52272-50 Rev.1

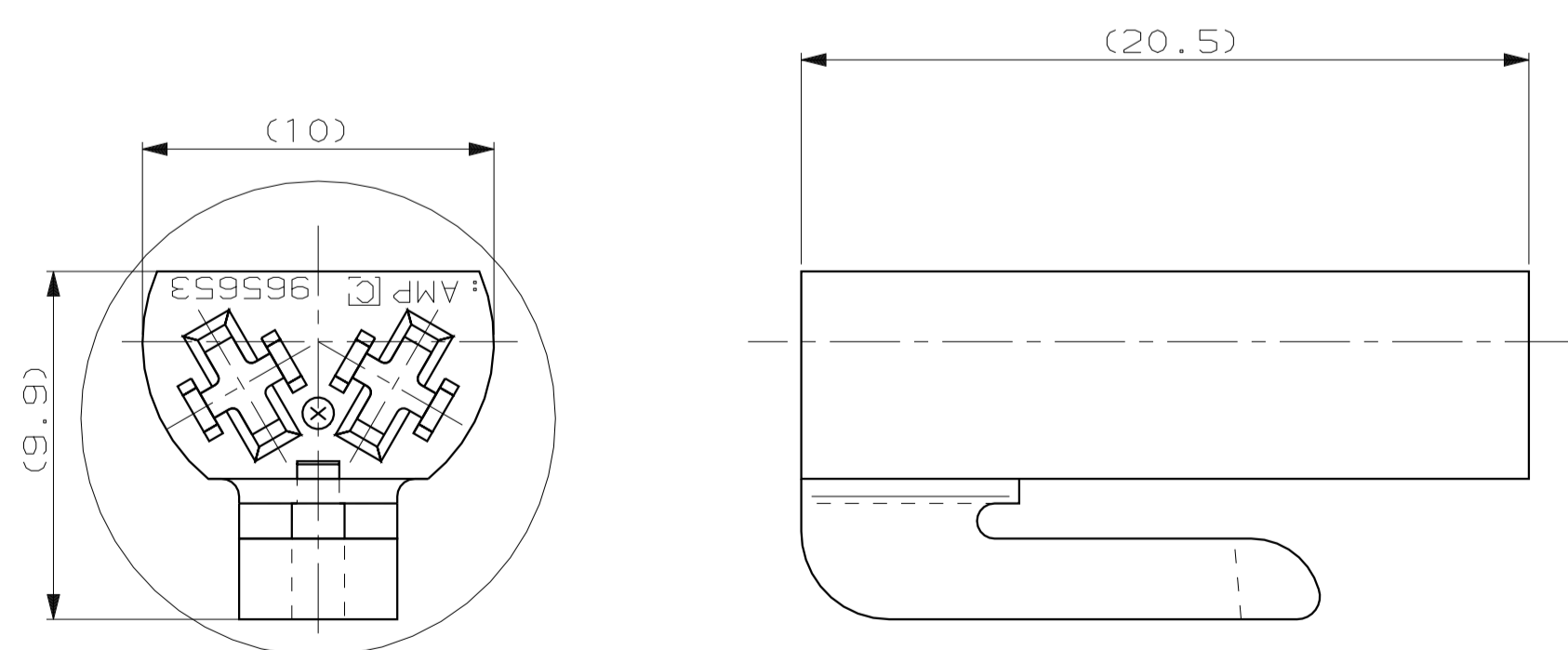
- Bemerkungen
NOTES
- 1 AMP-Logo
AMP-LOGO
 - 2 Bestell-Nummer
ORDER-NUMBER
 - 3 Werkzeugaenderungsindex
REVISIONS-NUMBER
 - 4 GM-Logo
GM-LOGO
 - 5 Kunden-Kurzzeichen
CUSTOMER ACRONYM
 - 6 Nestmarkierung
CAVITY MARKING
 - 8 Produktions-Datum
PRODUCTION-DATE
 - 9 zweite Kontaktsicherung ist für 1mm²,FLR ausgelegt

SECONDARY LOCKING DEVICE FITS ONLY TO 1MM²,FLR

ONLY FOR OPEL

Gehaeuse in geschlossenem Zustand

M 1:1



erforderliches Montageloch, min.Ø13.5mm
MOUNTING HOLE, MIN.Ø13.5mm

-	-	-	-	-	-	-	-
Micro Timer 3	0-968052-1	0-968053-1	1	CuFe2	vorverzinkt 0.8-3µm	-	-
Kontakte	AMP Bestell-Nummer Bandware	Einzelausführung	DGB (FLR)	Werkstoff	Oberfläche	Cr-imp-Werkzeuge Masch.-Werkz.	Handzange

0-965653-1						ZEICHNUNG GÜLTIG AB	
BESTELL-NR.						AMP DEUTSCHLAND GMBH D-63225 Langen	
REV. C						BENENNUNG	
POS. 1						MICRO TIMER 3 HOUSING, 2POS. Micro Timer 3 Gehaeuse, 2pol.	
STÜCK 1						FORMAT A1	
BENENNUNG EINZELTEIL						ZEICHNUNGS-NR.	
Werkstoff PA66						965653	
schwarz						NICHT TOLERIERTE MASSE	
FARBE						± 0,5mm	
GEZ. B.Honigmann						± 2°	
10.01.1995						MASSTAB 5:1	
GER. L.Post						BLATT 1 VON 1	
11.01.1995						REV. C1	

LOC AI DIS

单击下面可查看定价，库存，交付和生命周期等信息

[>>TE Connectivity\(泰科\)](#)