

NUMBER C-175038

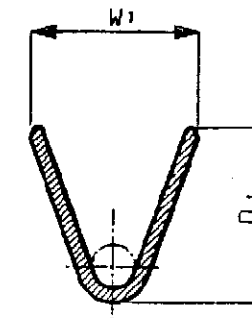
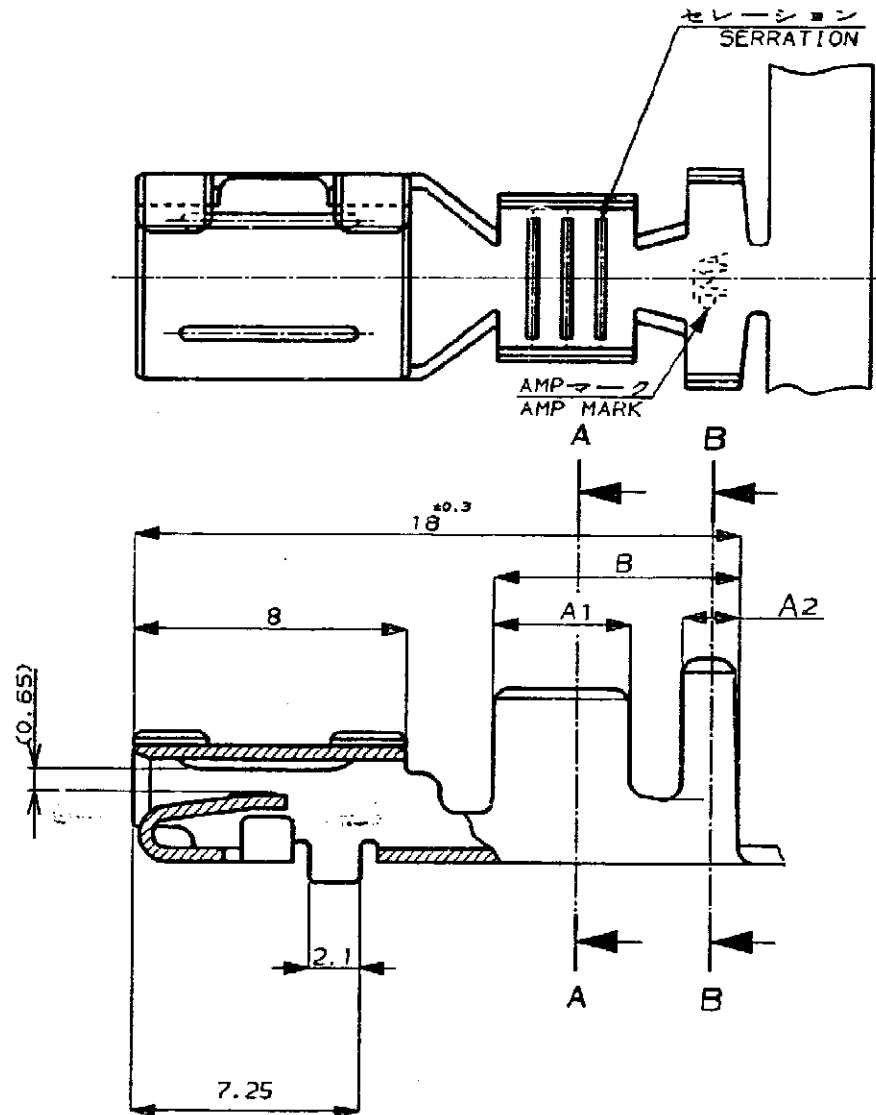
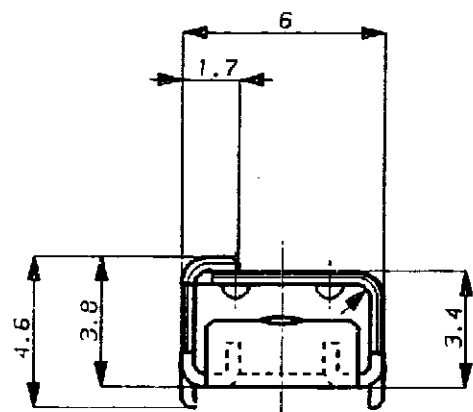


METRIC

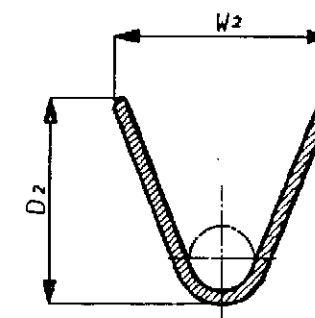
JAN 3 '92

DIMENSIONS IN MILLIMETERS. DO NOT SCALE PRINT

PRINT DIST



断面 A-A SECT.



断面 A-A SECT.

注記

- 適合タブコンタクト
175044-1 (S)
175046-1 (M)
175048-1 (L)
- 取付適用規格NO.
114-5123

NOTE

- APPLIED TAB CONTACT
175044-1 (S)
175046-1 (M)
175048-1 (L)
- APPLICATION SPEC. NO.
114-5123

2-3	5.7	4.7	6.4	4.9	7.2	1.7	4.0	Pre Tin	BRASS 0.4t	175042-1
0.5-1.25	4.3	3.4	4.7	3.6	7.2	1.7	4.0	Pre Tin	BRASS 0.4t	175040-1
0.3-0.5	3.5	2.6	3.9	2.9	6.2	1.7	3.0	Pre Tin	BRASS 0.4t	175038-1
WIRE RANGE (mm ²)	D2	D1	W2	W1	B	A2	A1	FINISH	MATERIAL	AMP PART NUMBER

Copyright © 1990 年 AMP (Japan) LTD. ALL RIGHTS RESERVED.		AMP 株式会社 AMP (Japan) LTD. Tokyo, Japan	
適合電線範囲 (WIRE RANGE) mm ² (AWG)	絶縁外径 (INSULATION DIA.) mm	名称 (NAME) 187シリーズコネクタリセプタクルコンタクト .187 SERIES CONN. RECEPTACLE CONTACT	
材料 (MATERIAL) 表参照 SEE TABLE	仕上 (FINISH) 表参照 SEE TABLE	一般公差 (GENERAL TOLERANCE) 100μm ±0.2 100μm ±0.25 300μm ±0.3 公差 ±3%	SIZE LOC 番号 (No.) B J C-175038
0 作成 (RELEASED) 1/13/92	DR. S. Kinoshita	DE. S. Kinoshita 1/13/92	尺取 (SCALE) 5-1
LTR REVISION RECORD	DR CHK DATE	CHK. 8/20/92	REV. 0 SHEET 1 OF 1

(CUSTOMER DRAWING) 参 考 面

单击下面可查看定价，库存，交付和生命周期等信息

[>>TE Connectivity\(泰科\)](#)