

4

3

2

1

THIS DRAWING IS UNPUBLISHED.
VERTRAULICHE UNVERÖFFENTLICHTE ZEICHNUNG

RELEASED FOR PUBLICATION
FREI FUER VERÖFFENTLICHUNG
1999.

MATED WITH:
PASSEND ZU:
Bg4-VS

LOC
Al

DIST
-

P

LTR
B1

REVISIONS
ÄNDERUNGEN

DESCRIPTION
BESCHREIBUNG

DATE
23.07.2009

DWN
AR

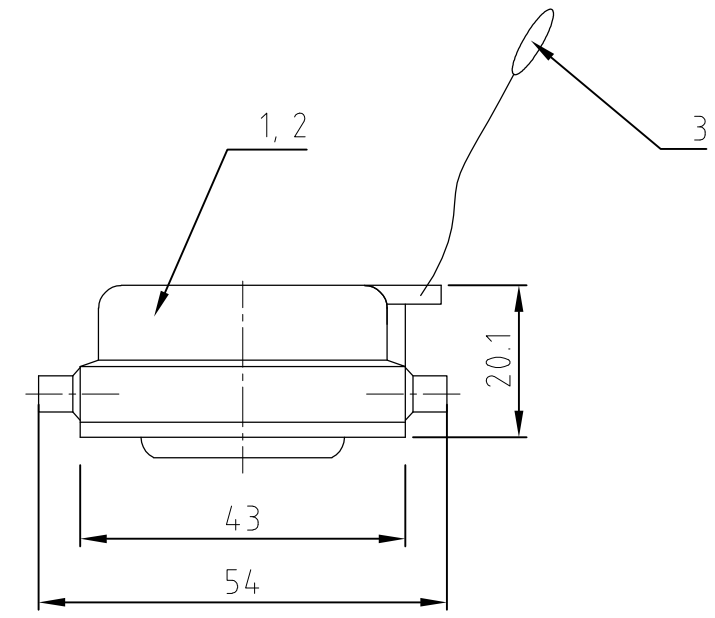
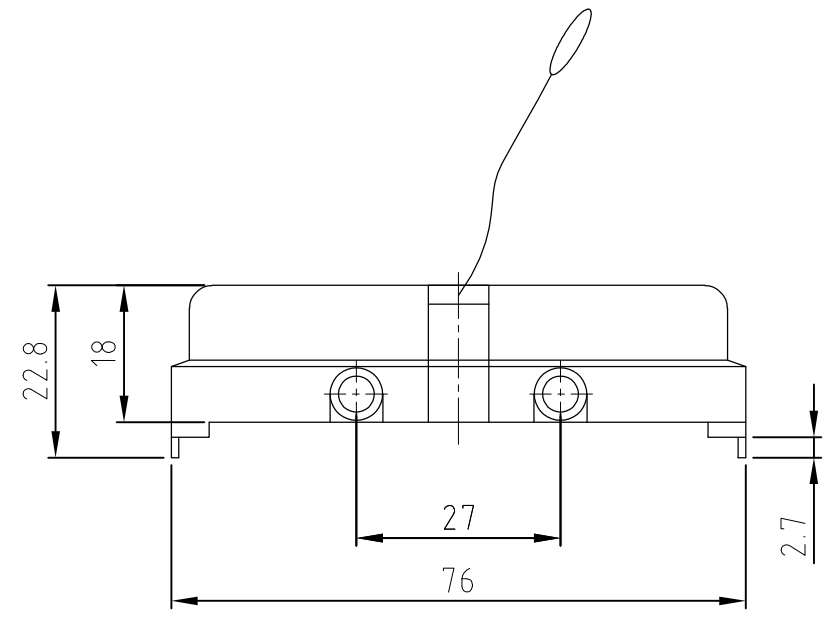
APVD
ST

© COPYRIGHT 1998

BY AMP INCORPORATED. ALL RIGHTS RESERVED.
ALLE RECHTE VORBEHALTEN

PROJEKT NR.:
-

Dimensions changed; ECR-09-xxxxxx



△ Packaging
Packaging quantity 5 pieces

SUPERSEDED BY 5-1106213-6

1	-	Attachment String	Nylon	-	transparent	3	
1	-	Cover HB.10.SKP	Kunststoff	-	grey	2	
-	1	Cover HB.10.SKK	Kunststoff	-	grey	1	
5-6	1-6	DESCRIPTION / BENENNUNG	MATERIAL	SURFACE / OBERFLÄCHE	COLOR / FARBE	ITEM NO. POS.	REMARKS / BEMERKUNGEN

HB.10.SKP
HB.10.SKK
ORDERING TEXT / BESTELLTEXT

THIS DRAWING IS A CONTROLLED DOCUMENT FOR AMP INCORPORATED. IT IS SUBJECT TO CHANGE AND THE CONTROLLING ENGINEERING ORGANIZATION SHOULD BE CONTACTED FOR THE LATEST REVISION. DIESES ZEICHNUNGSDOKUMENT WIRD DURCH AMP INCORPORATED KONTROLLIERT. ÄNDERUNGEN, DIE DEM TECHNISCHEN FORTSCHRITT DIENEN, SIND VORBEHALTEN. DEN JEWEILS LETZTGÜLTIGEN ÄNDERUNGSSTAND ERFAHREN SIE AUF ANFRAGE.

DIMENSIONS: DIMENSIONEN: mm

TOLERANCES UNLESS OTHERWISE SPECIFIED: ALLGEMEINTOLERANZEN

ISO 8015
D. ISO 2768 - mH - E
D. DIN 16901 - 14.0

0 PLC #
1 PLC #
2 PLC #
3 PLC #

ANGLES / WINKEL #

FINISH / OBERFLÄCHE / FARBE

DWN	Schneider	29.06.1999
CHK	Schweiger	29.06.1999
APVD	-	-
PRODUCT SPEC	-	
APPLICATION SPEC	-	
WEIGHT	-	
GEWICHT	-	

AMP HTS Elektrotechnik
53819 Neunkirchen, Germany

NAME
Protective Cover
HB.10.SKP

SIZE
A3

CAGE CODE
00779

DRAWING NO
ZEICHNUNGS-NR.
G- 1106213

RESTRICTED TO NUR FUER
-

CUSTOMER DRAWING / KUNDENZEICHNUNG

SCALE MASSSTAB 1:1

SHEET BLATT 1 OF 1 VON 1

REV. B1

单击下面可查看定价，库存，交付和生命周期等信息

[>>TE Connectivity\(泰科\)](#)