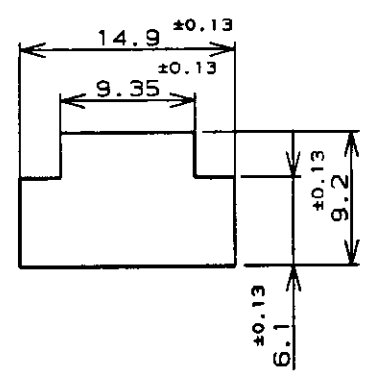
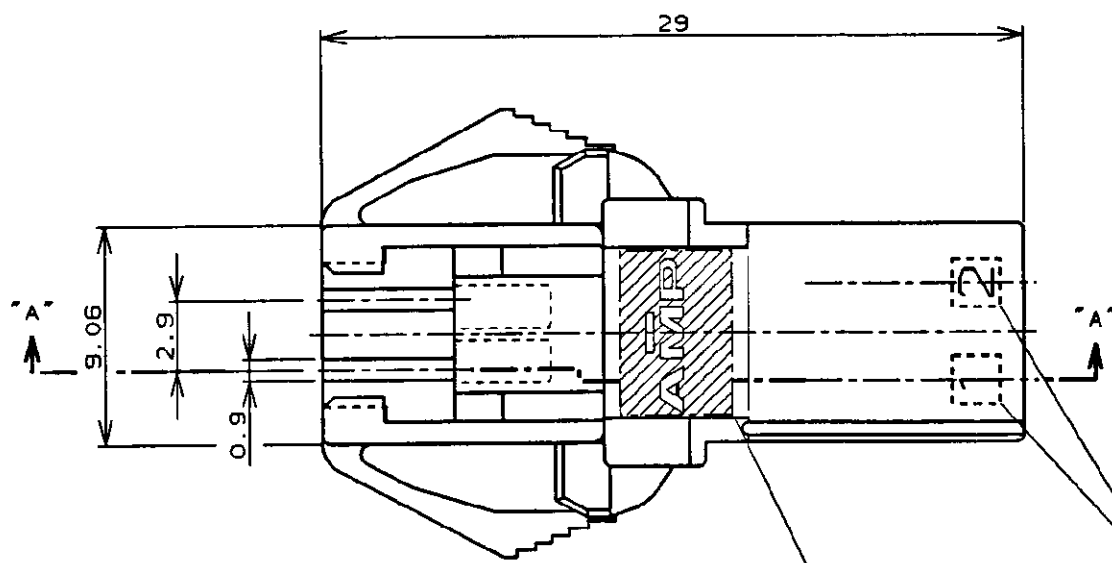
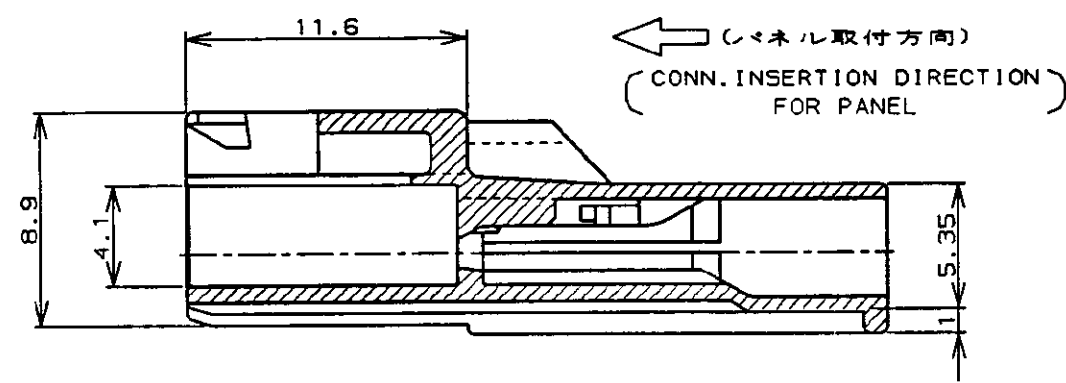
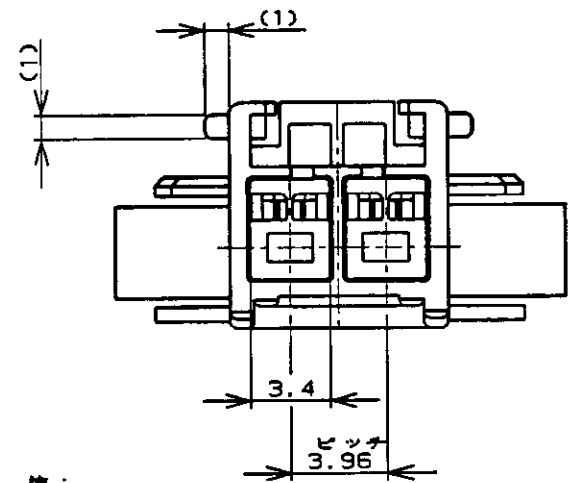


NUMBER C-176292  
 METRIC  
 三角法 (3rd ANGLE PROJECTION)

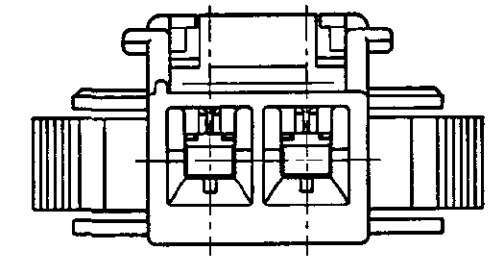
PRINT DIST  
 単位: mm DIMENSIONS IN MM. DO NOT SCALE PRINT



パネル取付寸法 FIG 1  
 (RECOMMENDED PANEL OPENING DIMENSION)



断面 "A"- "A"  
 (SECT)



- 数:
- 適用製品規格: 108-5302
  - 適用コンタクト型番  
 タブ・コンタクト: 175150-□(※20-※16AWG)  
 175149-□(※26-※22AWG)
  - 嵌合相手側製品型番  
 プラグ・ハウジング: 176271-□  
 リセ・コンタクト: 175152-□(※20-※16AWG)  
 175151-□(※26-※22AWG)
  - 取扱説明書: IS-503J
  - 適用パネル厚: 0.8-2.0 (FIG 1参照)
  - 金属パネルの場合、コネクタ取付方向をパンチ加工方向にしてください。
  - プラスチック、パネルの場合、先端部にRなき様御配慮ください。

- NOTES,
- PRODUCT SPEC, 108-5302
  - APPLICABLE CONTACT P/N  
 TAB CONTACT: 175150-□(※20-※16AWG)  
 175149-□(※26-※22AWG)
  - MATING CONN, P/N  
 PLUG HSG: 176271-□  
 REC CONTACT: 175152-□(※20-※16AWG)  
 175151-□(※26-※22AWG)
  - INSTRUCTION SHEET: IS-503J
  - APPLICABLE PANEL THICKNESS: 0.8-2.0 (SEE FIG 1)
  - INSERT CONN. FROM PRESS DIRECTION SIDE FOR METAL PANEL.
  - EAGE OF THICKNESS WAY MUST NOT ROUND FOR MOLDED PANEL.

黒 (BLACK)	2	176292-9
青 (BLUE)	↑	-6
黄 (YELLOW)	↑	-4
赤 (RED)	↓	-2
自然色 (NATURAL)	2	176292-1
ハウジング色調 (HOUSING COLOR)	極数 (Pos.)	型番 (P/N)

B	改訂	FJ00-4512-96	Y.N.M.S	11/19 '90
A	改訂	(J-12865)	Y.N.M.S	4/12 '90
O	作成	(J-12453)	Y.N.M.S	4/12 '90
LTR	変更 (REVISION RECORD)	DR	CHK	DATE

Copyright ©19 年 AMP (Japan), LTD. ALL RIGHTS RESERVED.	Copyright ©19 年 AMP (Japan), LTD. ALL RIGHTS RESERVED.
包含電線径範囲 (WIRE RANGE) mm <sup>2</sup> (AWG - )	被覆外径 (INSULATION DIA.) mmφ
材料 (MATERIAL) 6/6 ナイロン (UL94V-0) 6/6 NYLON (UL94V-0)	仕上 (FINISH) ---
DR. Y. NARISAWA 4/12 '90	DE. M. SHINDO 4/12 '90
CHK. Y. FUJITA 11/19 '90	APP. N. ONUUE 11/20 '90

AMP 株式会社 Tokyo, Japan	
名称 (NAME) AMPユニバーサルパワーコネクタ 2極 3.96mmピッチキャップ・ハウジング (パネル取付タイプ) AMP UNIVERSAL POWER CONN. 3.96 mm PITCH CAP HOUSING 2 Pos (PANEL MOUNT)	
一般公差 10mm以下: ±0.2 10mm超え 30mm以下: ±0.25 30mm超え 100mm以下: ±0.3 角 度: ±3°	SIZE LOC 番号 (No.) A3 J C-176292
尺 度 (SCALE)	REV. B SHEET 1 OF 1

单击下面可查看定价，库存，交付和生命周期等信息

[>>TE Connectivity\(泰科\)](#)