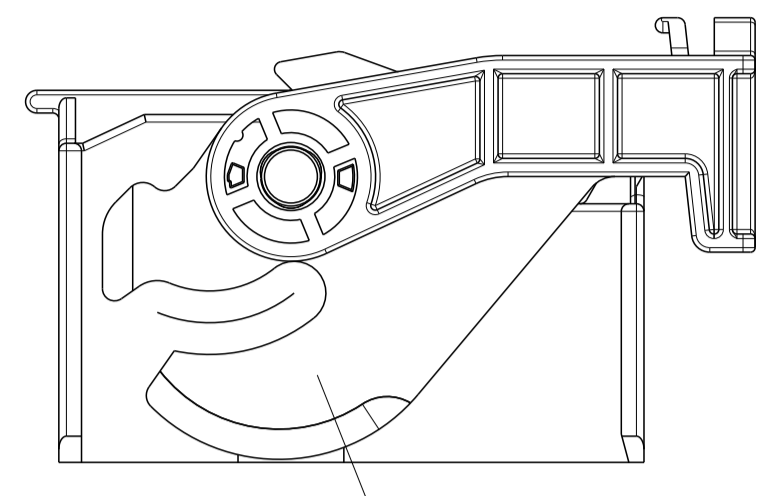
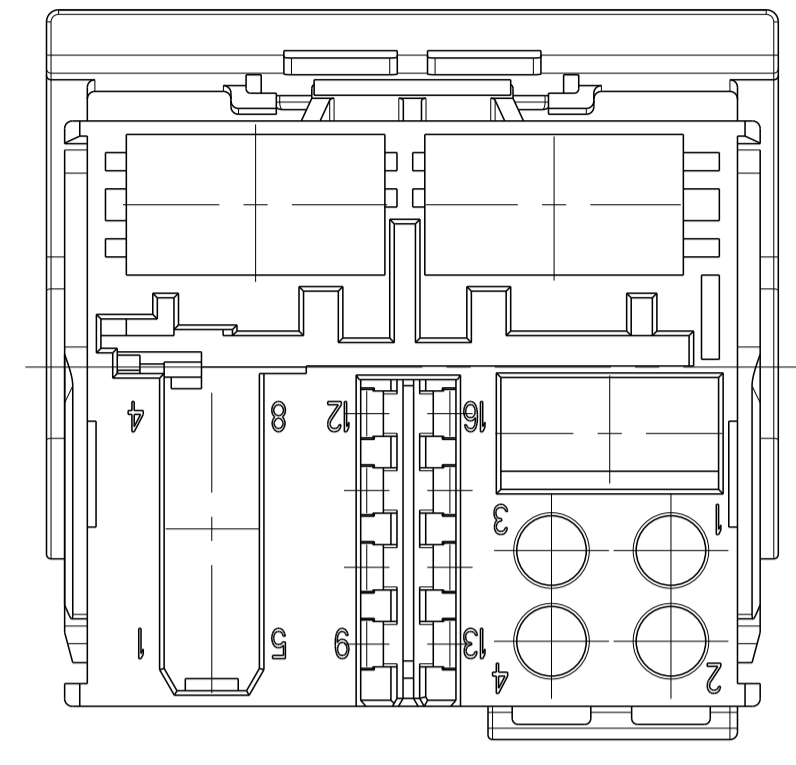
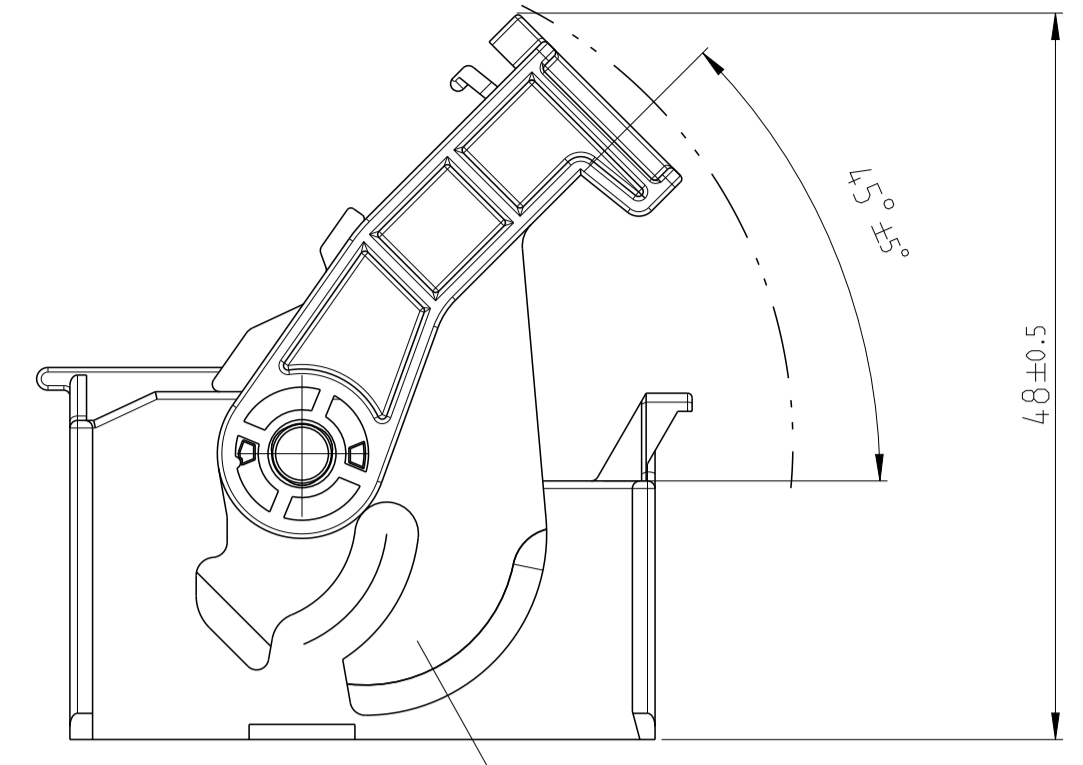


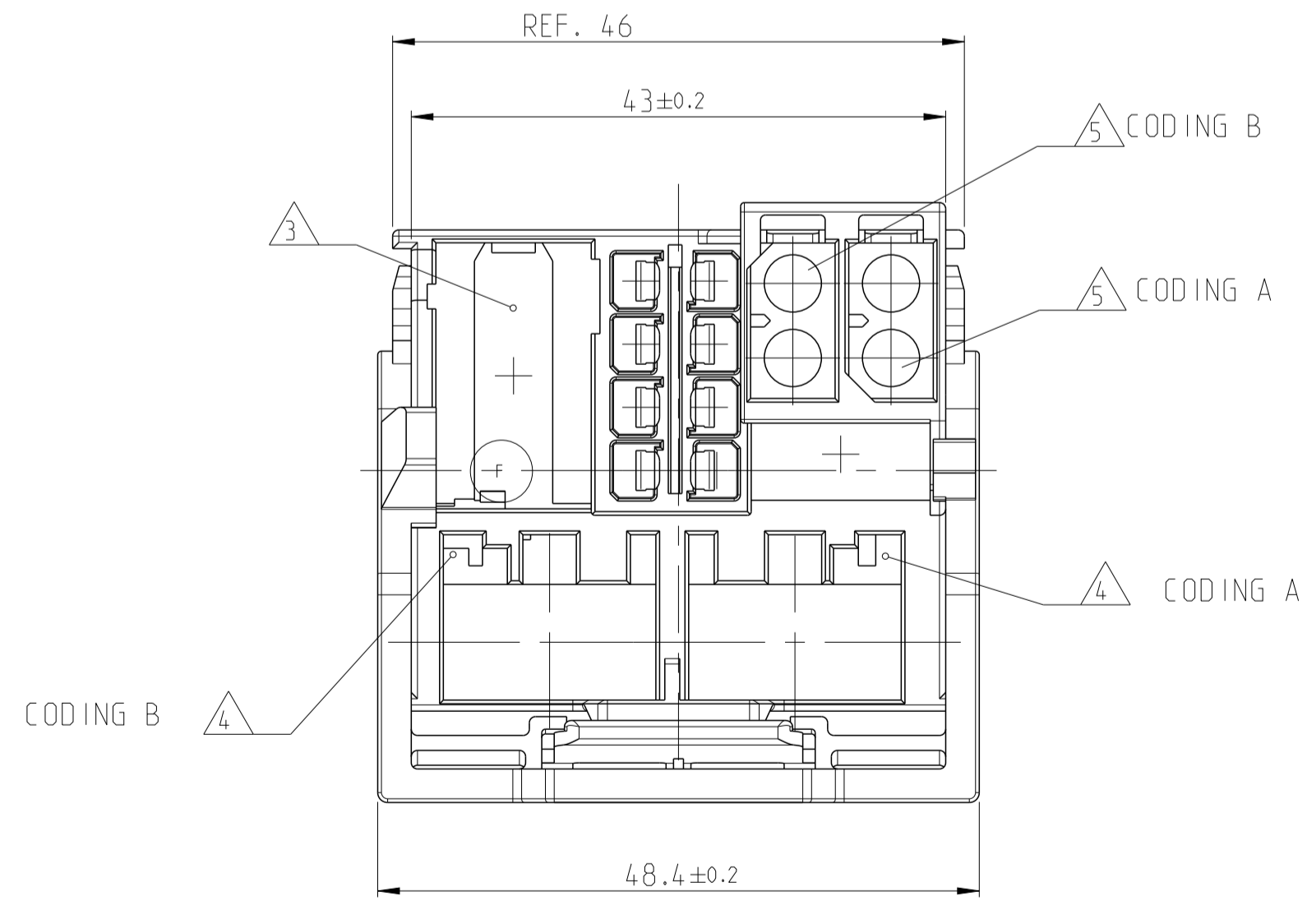
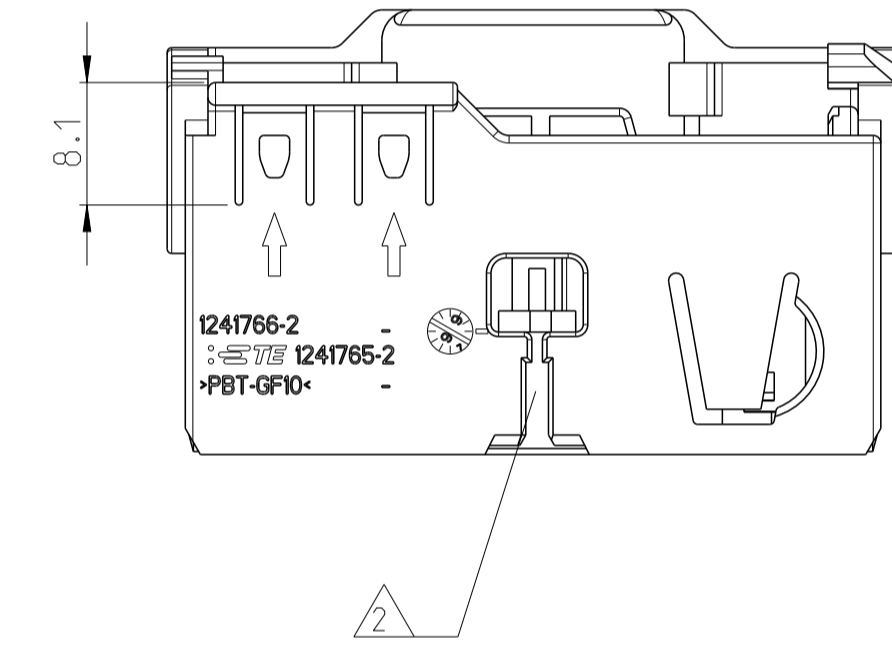
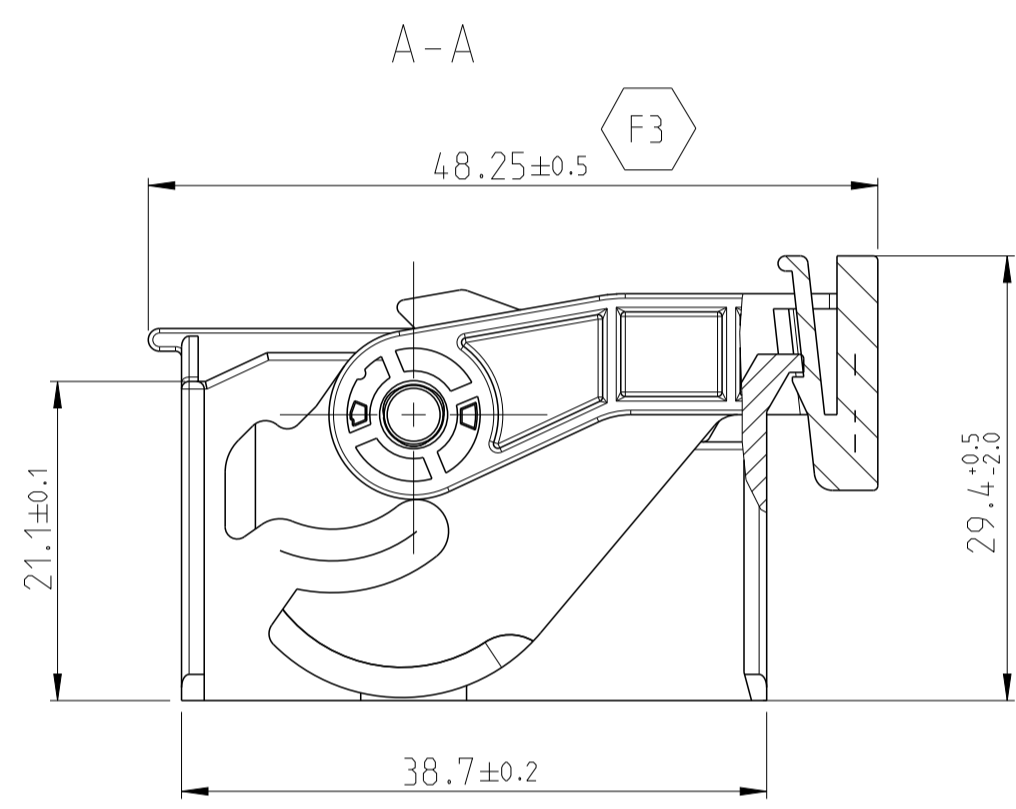
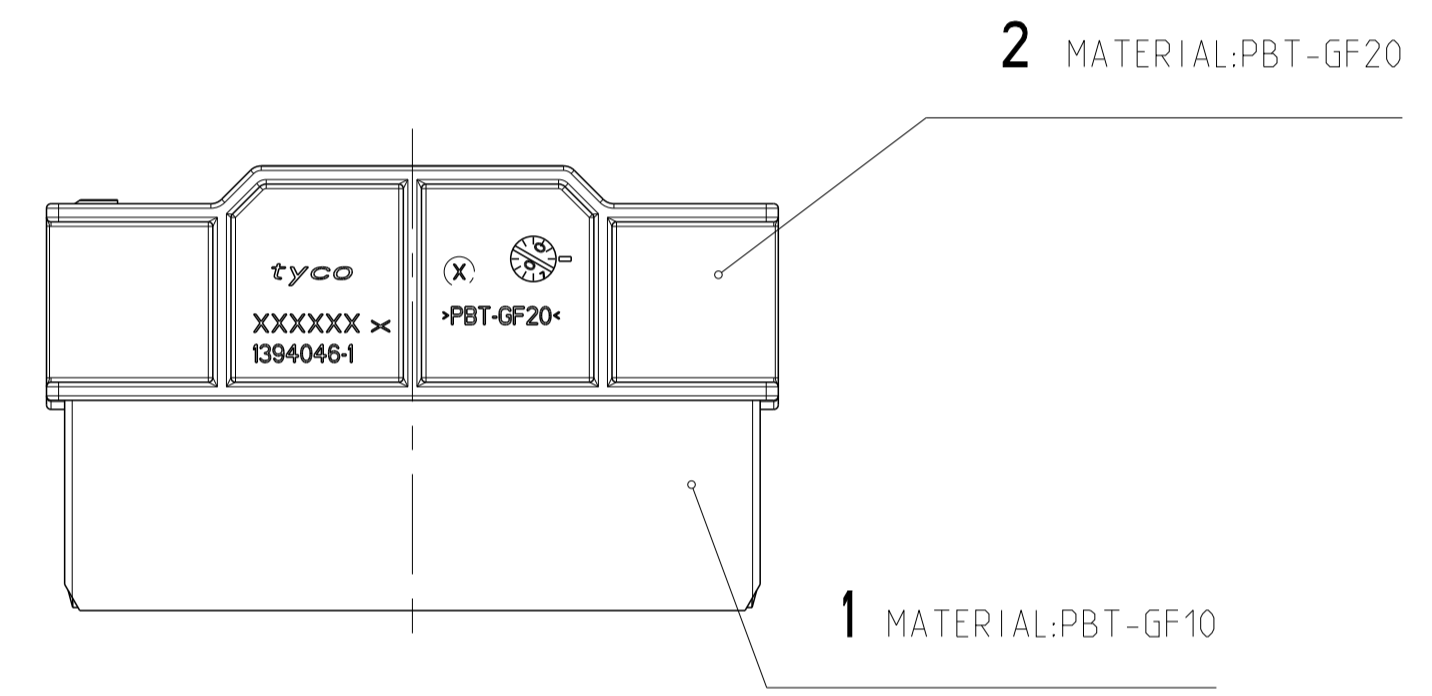
REVISIONS		DATE	DWN	APVD
P.	LTN	DESCRIPTION	BESCHREIBUNG	
F3	ECR-17-016737	14NOV2017	MS	TS



Auslieferungszustand: Hebel in Endraststellung  
 LEVER ASSEMBLED IN END- LOCKED POSITION

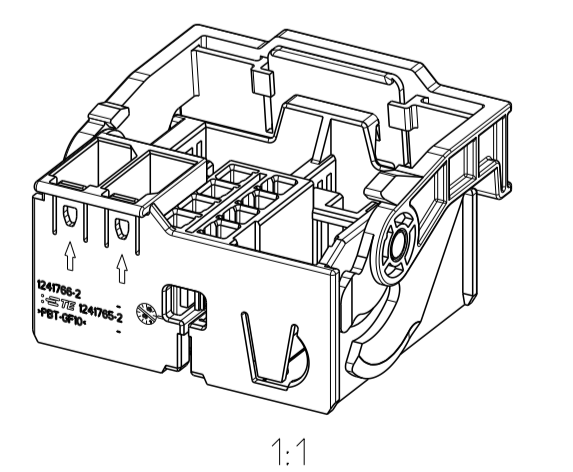


Hebel in Vorraststellung  
 LEVER IN PRE- LOCKED POSITION



Bemerkungen  
 NOTES

- 1 Massgebend ist nur der deutsche Text  
 ONLY THE GERMAN- LANGUAGE VERSION SHALL BE BINDING
- 2 Hierzu gehoert 2.Kontaktsicherung 8-polig siehe Zeichnung:TE Nr.1355528  
 USED WITH RETAINER:8 POS.SEE DWG.: TE NO.....
- 3 Hierzu passt MPQ.Buchsengehaeuse-Modul siehe Zeichnung:TE Nr.1355526  
 SUITABLE FOR MPQ.SOCKET HOUSING MODUL:8 POS.SEE DWG.: TE NO.....  
 Hierzu gehoert 2.Kontaktsicherung fuer MPQ-Modul 8-polig siehe Zeichnung:TE Nr.1355528  
 USED WITH RETAINERFOR MPQ-MODUL:8 POS.SEE DWG.: TE NO.....
- 4 Hierzu passt MQS.Abdeckkappe,12 pol.siehe Zeichnung: TE Nr.1355524  
 SUITABLE FOR MQS.COVER,12 POS.SEE DWG.: TE NO.....  
 Hierzu gehoert MQS.Buchsengehaeuse,12 polig siehe Zeichnung: TE Nr.1394048  
 USED WITH MQS.SOCKET HOUSING,12 POS. SEE DWG.: TE NO.....
- 5 Hierzu passt LWL-Gehaeuse 2 polig siehe Zeichnung: TE Nr.1355531  
 SUITABLE FOR FIBER OPTIC HOUSING 2 POS.SEE DWG.: TE NO.....
- 6 Verpackung: Schuettlgut  
 PACKAGING: LOOSE PIECE
- 7 Einzelheiten der Ausfuehrung bleiben dem Hersteller ueberlassen  
 DETAILS OF DESIGN ARE LEFT TO MANUFACTURER
- 8 Toleranzen mittig ueber Nennmass nach DIN 16901-14.0  
 TOLERANCES UNLESS OTHERWISE SPECIFIED CENTRIC TO NOMINAL DIMENSION DIN 16901-14.0
- 9 Passend zu Buchsenkontakt, TE Nr. 1355934  
 SUITABLE FOR SOCKET CONTACT, TE NO 1355934



TE BESTELL-NR. ORDER NO.	REV.	POS.	BENENNUNG DESCRIPTION	OBERFLAECHE SURFACE FARBE/COLOUR	ART KIND GEW ICHT WEIGHT	GRAMM WICHT	Passend zu: SUITABLE FOR STIFTWÄRME PIN HEADER
1241765-2	F	2	Hebel/LEVER	schwarz/BLACK	S	19.3	1241768-2 1241768-1
		1	Buchsengeh./SOCKET HSG.	schwarz/BLACK			

DIESE ZEICHNUNG IST EIN KONTROLLIERTES DOKUMENT. BEMASSUNGEN UND TOLERANZEN GEMAESS GPS (ISO STANDARDS).		TOLERANCING EN ISO 8015 TOLERIERUNG EN ISO 8015	
THIS DRAWING IS A CONTROLLED DOCUMENT. DIMENSIONING AND TOLERANCING PER GPS (ISO STANDARDS).		DWN: 30MAY99 D.P.: CHK: 30MAY99 J.H.	
DIMENSIONS: MASSENHEITEN: MM		TOLERANCES UNLESS OTHERWISE SPECIFIED: ALLE DIMENSIONEN	
MATERIAL		FINISH/OBERFLAECHE/FARBE	
0 PLC ± 1 PLC ± 2 PLC ± 3 PLC ± 4 PLC ±		8	
WEIGHT GEWICHT		19.3g	
CUSTOMER DRAWING		NAME: I. Sieler PRODUCT SPEC PRODUCT SPEC 108-18157 APPLICATION SPEC VERARBEITUNGSPEZ. 114-18351	
SIZE: A1		CAGE CODE: 00779 DRAWING NO: 1241765 ZUGFRAGEN-NR.: ©=1241765	
SCALE: 2:1		RESTRICTED TO NUR FÜR	
SHEET: 1		OF: 1	
BLATT: 1		VON: 1	
REV: F3			

单击下面可查看定价，库存，交付和生命周期等信息

[>>TE Connectivity\(泰科\)](#)