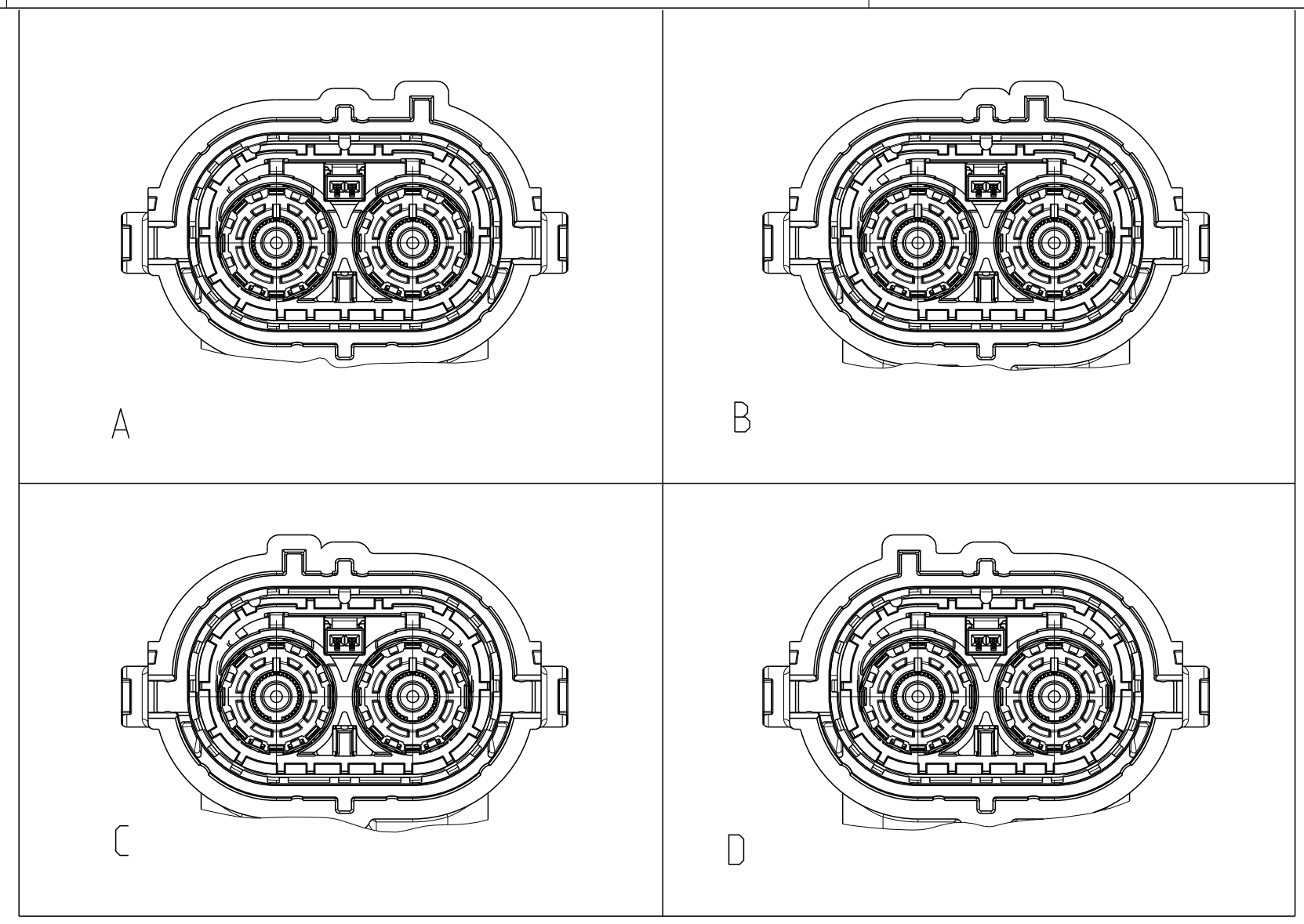


SHIELD CRIMP FERRULE IS SHOWN AS CRIMPED!
Bild zeigt gecrimpte Huelset!



VIEWS WITHOUT LEVER
Ansichten ohne Hebel
CODINGS
Kodierung
1:1

REV.	DATE	DESCRIPTION	BY	CHK	APPD
A	26.06.2014	NEW DRAWING	W.SA	W.BA	
B	06.06.2015	DRAWING UPDATED, TABLE ADDED	W.SA	DHV	
C	14.09.2016	LEVER AND HOUSING DESIGN CHANGED	W.SA	DHV	

- NOTES
Bemerkungen
- ONLY THE GERMAN LANGUAGE VERSION IS AUTHORITY!
Massgebend ist nur der deutsche Text
 - NOT FOR SALE, DESCRIBES ONLY THE DELIVERY AMOUNT AND THE MOUNTING STATE
Kein Verkaufsteil, stellt einzig den Lieferumfang und den Montagezustand dar
 - SPECIFIED WIRE RANGE: SEE 6
Spezifizierter Leitungsquerschnitt: siehe 6

NOTE Bem.	FEATURE Merkmal	TE-PART-NO. TE-Teile-Nr.
4	MATING 2 POS. PIN DIA 8MM PINHEADER Passende 2 pol. Rundkontakt 8mm Stiftwanne	2141227
5	PRODUCT-SPEC. Produkt-Spez.	108-94268
6	APPLICATION-SPEC. Verarbeitungs-Spez.	114-94052

PRELIMINARY PARTS - NOT RELEASED FOR PRODUCTION
THIS PRODUCT HAS NOT COMPLETED VALIDATION TESTING

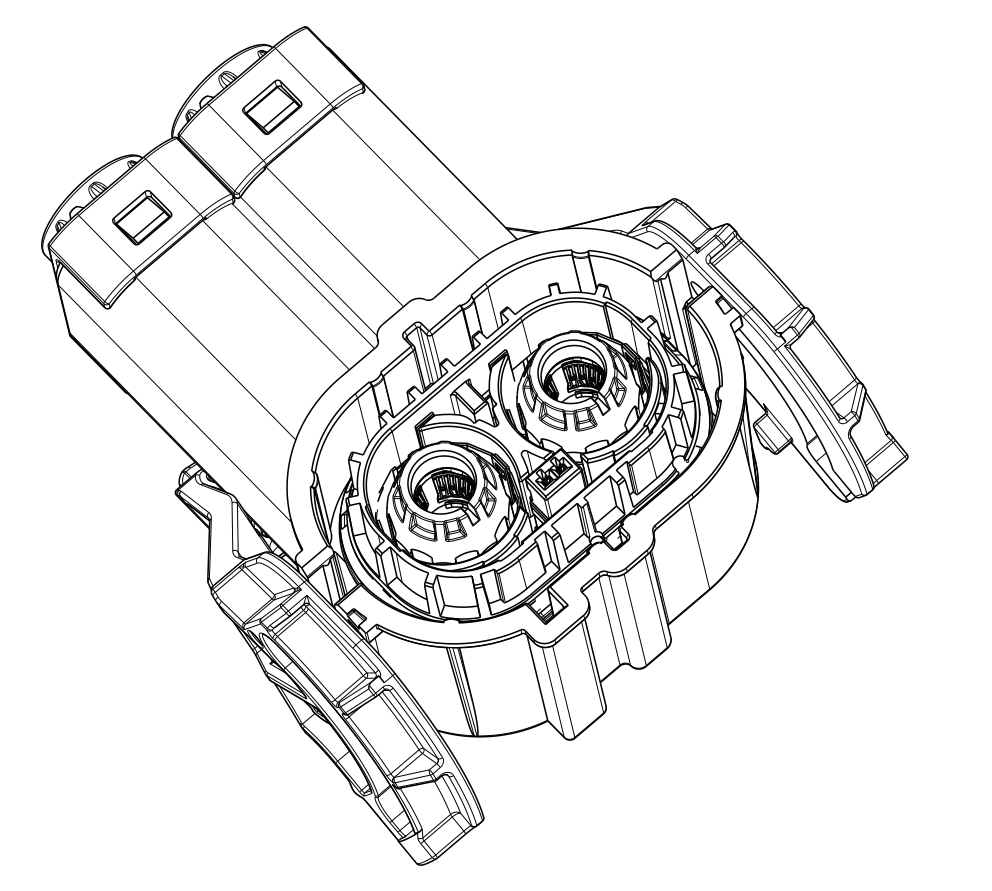
VERSION	CODE A	CODE B	CODE C	CODE D	MASS (g) Masse (g)	TE ORDER-NO. Bestell-Nr.:	CODE	QTY	PART DESCRIPTION Benennung Einzelteil	MATERIAL Werkstoff	COLOUR Farbe	ITEM
X	X	X	X	X	1.4	0-2141159-1	-	2	FINGER PROT CAP 8MM HV,90DEG Fingerschutzkappe 8mm HV, 90Grad	PA66-GF30	ORANGE SIM./aehtl. RAL2003	8
X	X	X	X	X	14.3	2141212-1	-	2	Tiefziehbuchse 8mm Pin, 90Grad	siehe C-2141212	SILVER- PLATED	7
X	X	X	X	X	3.3	0-2141155-5	-	2	PROTEC. COVER 8MM HV,90DEG Abdeckkappe 8mm HV, 90Grad	PA6-(GF10+GB20)	ORANGE SIM./aehtl. RAL2003	6
X	X	X	X	X	3	0-2141156-5	-	2	SINGLE WIRE SEAL. 8MM HV,90DEG Kabeldichtung einzeln, 8mm HV, 90Grad	MVQ	BLUE Blau SIM./aehtl. RAL 5010	5
X	X	X	X	X	4.25	9-2141157-5	-	2	SHIELD CRIMP FERRULE,90DEG Crimphuelse, 90Grad	CU - ALLOY Cu - Legierung	BLANK	4
X	X	X	X	X	6	9-2141158-2	-	2	SHIELDING SLEEVE,90DEG Schirmhuelse,90Grad	CU - ALLOY Cu - Legierung	SILVER- PLATED	3
X	X	X	X	X	21.7	2141211-2	-	2	Tiefziehbuchse 90Grad	siehe C-2141211	SILVER- PLATED	2
-	-	-	X	-	14.0	1-2141154-4	D	1	2POS. 8MM HV, REC HSG. 90DEG, ASSY, SEALED 2pol. gedichtete Assy, 8mm HV, 90Grad	siehe C-2141154	siehe C-2141154	1
-	-	X	-	1-2141154-3		C						
-	X	-	-	1-2141154-2		B						
X	-	-	-	1-2141154-1		A						

VERSION	CODE A	CODE B	CODE C	CODE D	MASS (g) Masse (g)	TE ORDER-NO. Bestell-Nr.:	CODE	QTY	PART DESCRIPTION Benennung Einzelteil	MATERIAL Werkstoff	COLOUR Farbe	ITEM
X	X	X	X	X	1.4	0-2141159-1	-	2	FINGER PROT CAP 8MM HV,90DEG Fingerschutzkappe 8mm HV, 90Grad	PA66-GF30	ORANGE SIM./aehtl. RAL2003	8
X	X	X	X	X	14.3	2141212-1	-	2	Tiefziehbuchse 8mm Pin, 90Grad	siehe C-2141212	SILVER- PLATED	7
X	X	X	X	X	3.3	0-2141155-2	-	2	PROTEC. COVER 8MM HV,90DEG Abdeckkappe 8mm HV, 90Grad	PA6-(GF10+GB20)	ORANGE SIM./aehtl. RAL2003	6
X	X	X	X	X	3	0-2141156-2	-	2	SINGLE WIRE SEAL. 8MM HV,90DEG Kabeldichtung einzeln, 8mm HV, 90Grad	MVQ	NATURAL Transparent	5
X	X	X	X	X	4.25	9-2141157-2	-	2	SHIELD CRIMP FERRULE,90DEG Crimphuelse, 90Grad	CU - ALLOY Cu - Legierung	BLANK	4
X	X	X	X	X	6	9-2141158-2	-	2	SHIELDING SLEEVE,90DEG Schirmhuelse,90Grad	CU - ALLOY Cu - Legierung	SILVER- PLATED	3
X	X	X	X	X	21.7	2141211-2	-	2	Tiefziehbuchse 90Grad	siehe C-2141211	SILVER- PLATED	2
-	-	-	X	-	14.0	1-2141154-4	D	1	2POS. 8MM HV, REC HSG. 90DEG, ASSY, SEALED 2pol. gedichtete Assy, 8mm HV, 90Grad	siehe C-2141154	siehe C-2141154	1
-	-	X	-	1-2141154-3		C						
-	X	-	-	1-2141154-2		B						
X	-	-	-	1-2141154-1		A						

VERSION	CODE A	CODE B	CODE C	CODE D	MASS (g) Masse (g)	TE ORDER-NO. Bestell-Nr.:	CODE	QTY	PART DESCRIPTION Benennung Einzelteil	MATERIAL Werkstoff	COLOUR Farbe	ITEM
X	X	X	X	X	1.4	0-2141159-1	-	2	FINGER PROT CAP 8MM HV,90DEG Fingerschutzkappe 8mm HV, 90Grad	PA66-GF30	ORANGE SIM./aehtl. RAL2003	8
X	X	X	X	X	14.3	2141212-1	-	2	Tiefziehbuchse 8mm Pin, 90Grad	siehe C-2141212	SILVER- PLATED	7
X	X	X	X	X	3.3	0-2141155-4	-	2	PROTEC. COVER 8MM HV,90DEG Abdeckkappe 8mm HV, 90Grad	PA6-(GF10+GB20)	ORANGE SIM./aehtl. RAL2003	6
X	X	X	X	X	3	0-2141156-4	-	2	SINGLE WIRE SEAL. 8MM HV,90DEG Kabeldichtung einzeln, 8mm HV, 90Grad	MVQ	DUSTY GRAY Staubgrau SIM./aehtl.lich RAL 7037	5
X	X	X	X	X	4.25	9-2141157-4	-	2	SHIELD CRIMP FERRULE,90DEG Crimphuelse, 90Grad	CU - ALLOY Cu - Legierung	BLANK	4
X	X	X	X	X	6	9-2141158-2	-	2	SHIELDING SLEEVE,90DEG Schirmhuelse,90Grad	CU - ALLOY Cu - Legierung	SILVER- PLATED	3
X	X	X	X	X	21.7	2141211-2	-	2	Tiefziehbuchse 90Grad	siehe C-2141211	SILVER- PLATED	2
-	-	-	X	-	14.0	1-2141154-4	D	1	2POS. 8MM HV, REC HSG. 90DEG, ASSY, SEALED 2pol. gedichtete Assy, 8mm HV, 90Grad	siehe C-2141154	siehe C-2141154	1
-	-	X	-	1-2141154-3		C						
-	X	-	-	1-2141154-2		B						
X	-	-	-	1-2141154-1		A						

VERSION	CODE A	CODE B	CODE C	CODE D	MASS (g) Masse (g)	TE ORDER-NO. Bestell-Nr.:	CODE	QTY	PART DESCRIPTION Benennung Einzelteil	MATERIAL Werkstoff	COLOUR Farbe	ITEM
X	X	X	X	X	1.4	0-2141159-1	-	2	FINGER PROT CAP 8MM HV,90DEG Fingerschutzkappe 8mm HV, 90Grad	PA66-GF30	ORANGE SIM./aehtl. RAL2003	8
X	X	X	X	X	14.3	2141212-1	-	2	Tiefziehbuchse 8mm Pin, 90Grad	siehe C-2141212	SILVER- PLATED	7
X	X	X	X	X	3.3	0-2141155-1	-	2	PROTEC. COVER 8MM HV,90DEG Abdeckkappe 8mm HV, 90Grad	PA6-(GF10+GB20)	ORANGE SIM./aehtl. RAL2003	6
X	X	X	X	X	3	0-2141156-1	-	2	SINGLE WIRE SEAL. 8MM HV,90DEG Kabeldichtung einzeln, 8mm HV, 90Grad	MVQ	GRAS GREEN Grasgruen SIM./aehtl.lich RAL 6010	5
X	X	X	X	X	4.25	9-2141157-1	-	2	SHIELD CRIMP FERRULE,90 Crimphuelse, 90	CU - ALLOY Cu - Legierung	BLANK	4
X	X	X	X	X	6	9-2141158-2	-	2	SHIELDING SLEEVE,90DEG Schirmhuelse,90Grad	CU - ALLOY Cu - Legierung	SILVER- PLATED	3
X	X	X	X	X	21.7	2141211-2	-	2	Tiefziehbuchse 90Grad	siehe C-2141211	SILVER- PLATED	2
-	-	-	X	-	14.0	1-2141154-4	D	1	2POS. 8MM HV, REC HSG. 90DEG, ASSY, SEALED 2pol. gedichtete Assy, 8mm HV, 90Grad	siehe C-2141154	siehe C-2141154	1
-	-	X	-	1-2141154-3		C						
-	X	-	-	1-2141154-2		B						
X	-	-	-	1-2141154-1		A						

VERSION	CODE A	CODE B	CODE C	CODE D	MASS (g) Masse (g)	TE ORDER-NO. Bestell-Nr.:	CODE	QTY	PART DESCRIPTION Benennung Einzelteil	MATERIAL Werkstoff	COLOUR Farbe	ITEM
X	X	X	X	X	1.4	0-2141159-1	-	2	FINGER PROT CAP 8MM HV,90DEG Fingerschutzkappe 8mm HV, 90Grad	PA66-GF30	ORANGE SIM./aehtl. RAL2003	8
X	X	X	X	X	14.3	2141212-1	-	2	Tiefziehbuchse 8mm Pin, 90Grad	siehe C-2141212	SILVER- PLATED	7
X	X	X	X	X	3.3	0-2141155-3	-	2	PROTEC. COVER 8MM HV,90DEG Abdeckkappe 8mm HV, 90Grad	PA6-(GF10+GB20)	ORANGE SIM./aehtl. RAL2003	6
X	X	X	X	X	3	0-2141156-3	-	2	SINGLE WIRE SEAL. 8MM HV,90DEG Kabeldichtung einzeln, 8mm HV, 90Grad	MVQ	WHITE/weiB SIM./aehtl.lich RAL 9010	5
X	X	X	X	X	4.25	9-2141157-3	-	2	SHIELD CRIMP FERRULE,90DEG Crimphuelse, 90Grad	CU - ALLOY Cu - Legierung	BLANK	4
X	X	X	X	X	6	9-2141158-2	-	2	SHIELDING SLEEVE,90DEG Schirmhuelse,90Grad	CU - ALLOY Cu - Legierung	SILVER- PLATED	3
X	X	X	X	X	21.7	2141211-2	-	2	Tiefziehbuchse 90Grad	siehe C-2141211	SILVER- PLATED	2
-	-	-	X	-	14.0	1-2141154-4	D	1	2POS. 8MM HV, REC HSG. 90DEG, ASSY, SEALED 2pol. gedichtete Assy, 8mm HV, 90Grad	siehe C-2141154	siehe C-2141154	1
-	-	X	-	1-2141154-3		C						
-	X	-	-	1-2141154-2		B						
X	-	-	-	1-2141154-1		A						



0-2282334-1 AS SHOWN
wie gezeichnet

DIESE ZEICHNUNG IST EIN KONTROLLIERTES DOKUMENT.
DIMENSIONEN UND TOLERANZEN GEMÄSS: GPS 1150 STANDARDS.

THIS DRAWING IS A CONTROLLED DOCUMENT.
DIMENSIONING AND TOLERANCING PER GPS 1150 STANDARDS.

DATE: 25 JUN 2012
BY: W. Saalinger
CHK: W. Saalinger
REV: 01

PROJECT: 2POS. 8MM HV, REC HSG. KIT, 90DEG, SEALED
PRODUCT SPEC: 2pol. gedichtet. KIT, 8mm HV, 90Grad
OVERVIEW / Uebersicht. ASSY

SCALE: 1:1
SHEET: 1 OF 1
REV: C

STE TE Connectivity

单击下面可查看定价，库存，交付和生命周期等信息

[>>TE Connectivity\(泰科\)](#)