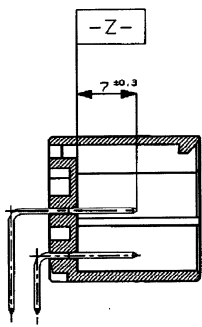
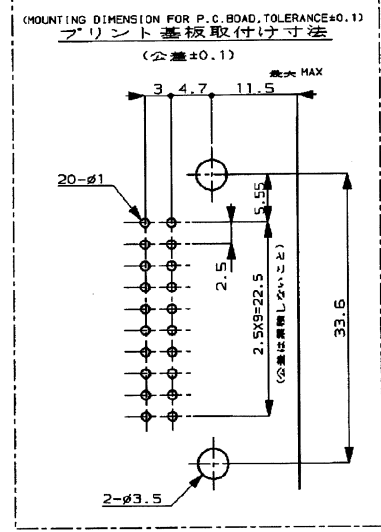
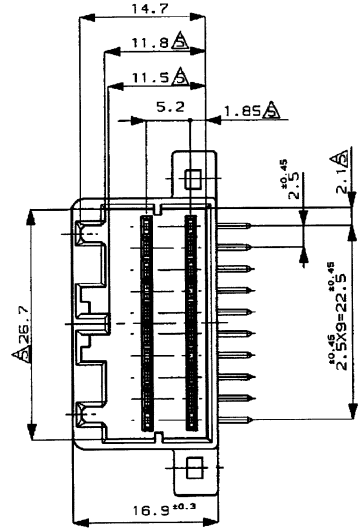
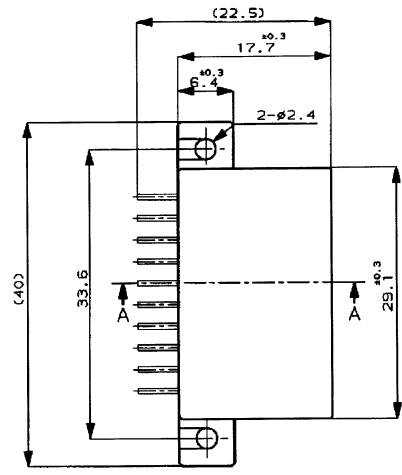
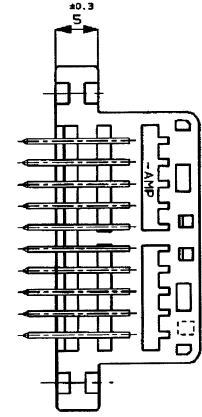
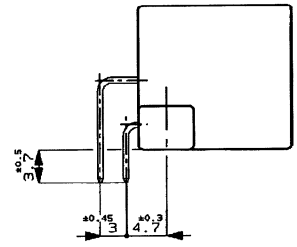


/outc2/new/u.c87-0175975...customer/g.o-175975

NUMBER C-175975
3-D ANGLE PROJECTION
METRIC



断面 A-A
(SECT. A-A)



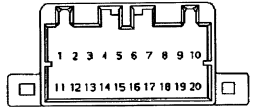
NOTES:

1. APPLICABLE P.C.B BOARD THICKNESS; 1.6mm
 2. RECOMMENDED MOUNTING SCREW 3mm DIA 8mm LENGTH (MIN)
 3. THE MATING PLUG HSG. PART NUMBER; 175967
 4. APPLICABLE PRODUCT SPEC NO.; 108-5281
- △ TO BE MEASURED WITHIN 2mm FROM [-Z-]

- 注:
1. 適用プリント基板厚: 1.6mm
 2. 推奨取付ネジ: JIS B1115, B1122 スッピンネジ、ナベ2種呼び径3、長さ6mm以上 (締付トルク1084Kg-cm以下)
 3. 嵌合相手ハウジング: 175967
 4. 適用製品規格番号: 108-5281
- △ [-Z-] 面より2mmの範囲で測定

6. CIRCUIT NUMBER
△ CIRCUIT NUMBER 1, 2, 5, 12, 15 : NON TAB

6. 回路番号; 下図参照のこと



△ 回路番号 1, 2, 5, 12, 15 : タブなし

SELECTIVE-TIN	PRE-TIN	-	BLACK	9-175975-2
△ PRE-TIN × 15		-	BLACK	3-175975-2
PRE-TIN × 17		5, 6, 16	BLACK	2-175975-2
TIN-LEAD	SELECTIVE GOLD × 3		BLACK	1-175975-2
TIN-LEAD	SELECTIVE GOLD	1~20	BLACK	175975-5
PRE-TIN		-	BLUE	175975-2
PRE-TIN		-	BLACK	175975-2
SOLDERING SIDE 半田付面	CONTACT SIDE 接点面	GOLD PLATED CIRCUIT NO 金めっき回路番号	COLOR 色	PART NUMBER 部品番号
CONTACT FINISH コンタ外仕		△		

F	REVISION	FJA0-03-03	TS	MS	2090
E	追加	9-2	F100-	2090-97	TS
D	追加	3-2	F300-	4732-96	TS
C	追加	5	F100-	1991-95	MT
B	変更	(J-1261)	KY	AT	3/31/92
A	変更	(J-13021)	RY	AT	2/19/91
O	作成	(J-12178)	KS	KY	12/28/89
LTR	REVISION RECORD		DR	CHK	DATE

Copyright © 1989年 AMP (Japan), LTD. ALL RIGHTS RESERVED.	Copyright © 1989年 AMP (Japan), LTD. ALL RIGHTS RESERVED.	WIRE RANGE mm (KMG -)	INSULATION DIA mmφ	MATERIAL ハウジング: PBT コンタクト: 真鍮	COLOR SEE TABLE
DR. K. Sugita	DE. K. Sugita	12/28/89	11/24/88		
CHK. M. Matsuda	APP. M. Matsuda	12/28/89	12/28/88		

tyco Electronics	Tyco Electronics AMP K.K. Kawasaki, Japan	NAME 20極 キャップハウジングアッセンブリ (水平型) .040 シリズ マルチロック I/O コネクタ Ⅱ	GENERAL TOLERANCE	LOC NUMBER
		20pos. CAP HOUSING ASS'Y .040 SERIES MULTI-LOCK I/O CONN. MK-II		
			B J	C-175975
			SCALE 2-1	REV. F
				SHEET --

REV-1
REV 9/2/88
F1029188

CUSTOMER DRAWING

单击下面可查看定价，库存，交付和生命周期等信息

[>>TE Connectivity\(泰科\)](#)