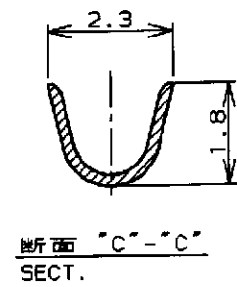
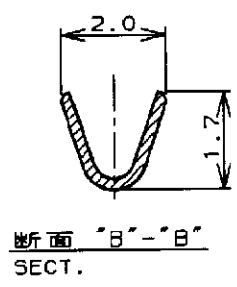
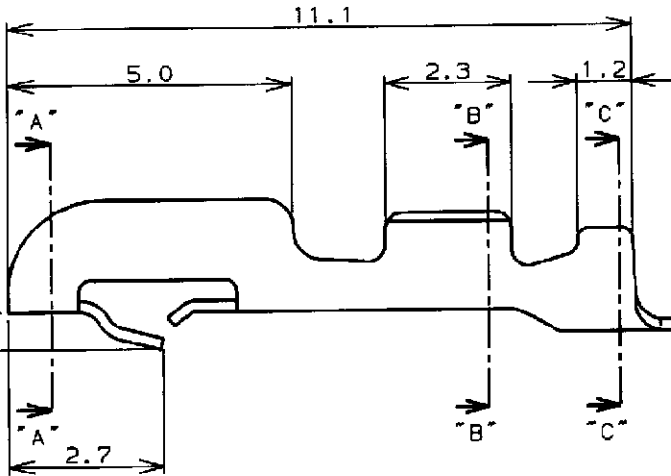
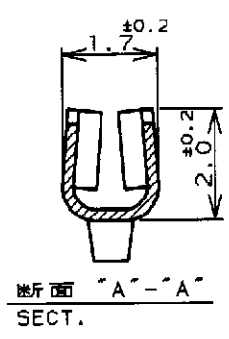
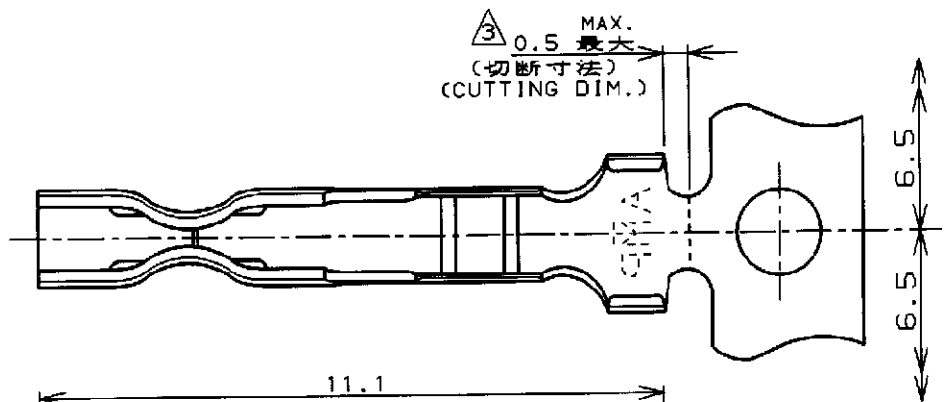


LOC	DIST	REVISIONS				
P	LTR	DESCRIPTION	ECN	DATE	DWN	APVD
J		B REDRAWN	FJ00-2046-98	27 OCT '98	H.H	



NOTES:

- HOUSINGS, P/N: 171822 AND 171880 ARE USED.
- L/P CONTACT P/N: 170204-4.
- HAND TOOL P/N: 722560-1.

注記:

- 使用ハウジングは製品型番: 171822及び171880.
- L/P端子 製品型番: 170204-4.
- 適用手動工具 製品型番: 722560-1.

THIS DRAWING IS UNPUBLISHED. BY AMP INCORPORATED. ALL RIGHTS RESERVED. .19
 COPYRIGHT 19

DIMENSIONS:
単位 概 mm

TOLERANCES UNLESS OTHERWISE SPECIFIED:

一般公差	10 ^μ	±0.4
	30 ^μ	±0.4
	100 ^μ	±0.4
ANGLE		±1°0'

DWN	5/DEC/'97 H. HOSHINO
CHK	8/DEC/'97 K. ASAKAWA
APVD	
PRODUCT SPEC	製品規格 108-5118
APPLICATION SPEC	取付適用規格 114-5035
WEIGHT	
CUSTOMER DRAWING	

WIRE RANGE 包含電線断面積 0.14~0.52mm ² (AWG26~20)	INSULATION DIA 被覆外径 1.1~1.9mm
MATERIAL PHOS BR 材料 0.2mm THICKNESS	FINISH 仕上 GOLD PLATING
AMP 日本エー・エム・シー株式会社 Kawasaki, Japan	
NAME 名称 コンタクト (AMP EI シリーズ コネクタ) CONTACT (AMP EI SERIES CONNECTOR)	
SIZE A	CAGE CODE 00779
DRAWING NO 番号 C=170262-4	
SCALE 尺度 8-1	SHEET 1 OF 1 REV B

单击下面可查看定价，库存，交付和生命周期等信息

[>>TE Connectivity\(泰科\)](#)