

THIS DRAWING IS UNPUBLISHED
 VERTRÄULICHE UNVERÖFFENTLICHTE ZEICHNUNG
 © COPYRIGHT 2016 BY TE Connectivity Germany GmbH

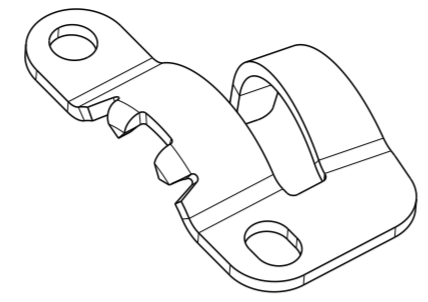
RELEASED FOR PUBLICATION
 FREI FUER VERÖFFENTLICHUNG
 ALL RIGHTS RESERVED.
 ALLE RECHTE VORBEHALTEN.

MATED WITH:
 PASSEND ZU:

PROJEKT NR.:

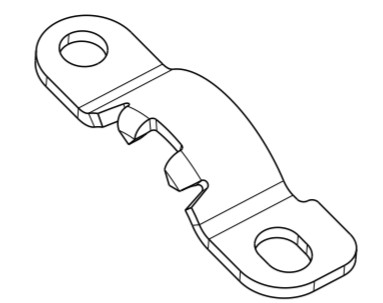
REVISIONS
 ÄNDERUNGEN

P	LTR	DESCRIPTION BESCHREIBUNG	DATE	DWN	APVD
B1		NEW DRAWING	18MAY2016	ER	DO
B2		-1 REPLACED BY -3 (PCN E-16-010809)	27JUL2016	ER	DO



SCALE 2:1

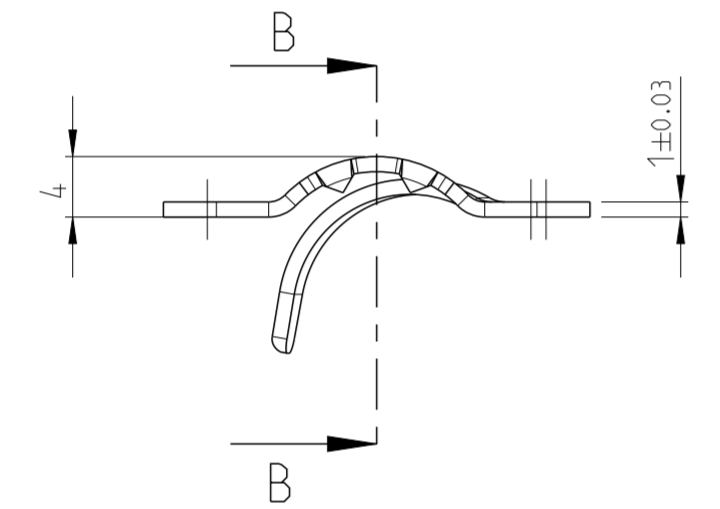
PART NUMBER
2120338-3



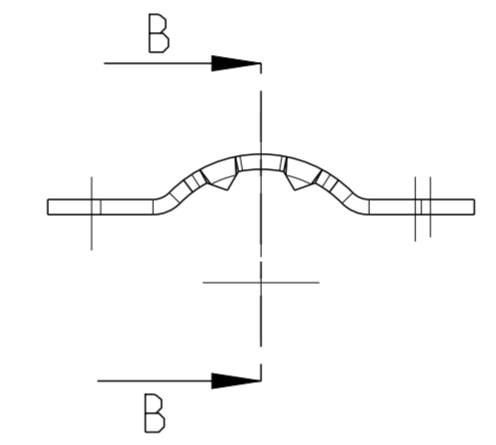
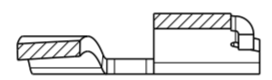
SCALE 2:1

PART NUMBER
2120338-2

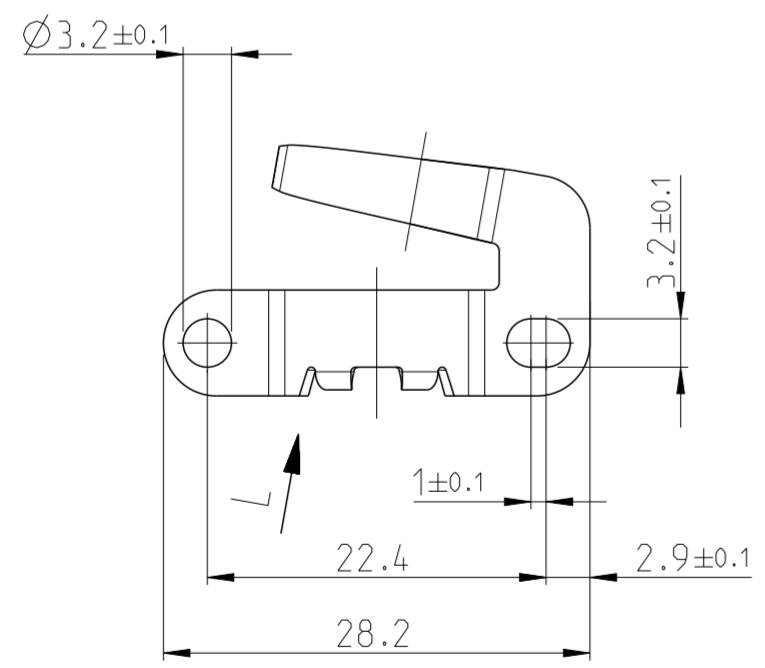
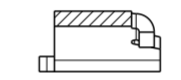
MISSING DIMENSIONS SEE PN 2120338-1
 FEHLENDE MASSE SIEHE PN 2120338-1



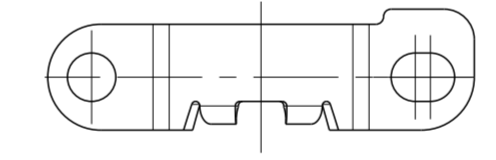
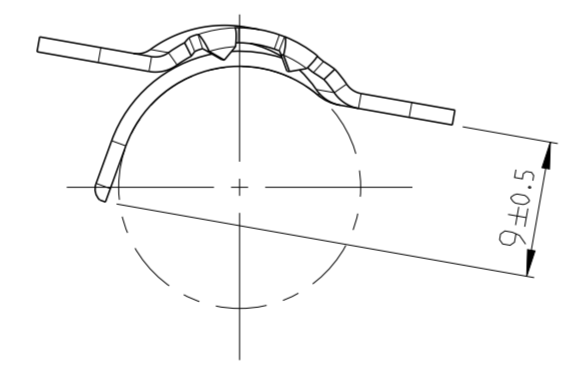
SECTION B-B
 SCHNITT



SECTION B-B
 SCHNITT



VIEW L
 ANSICHT



1 PACKAGING: BULK PACKING IN CORRUGATED BOX

1 VEPACKUNG: SCHUETTGUT IM VERSANDKARTON

1.56	PRE-TINNED VORVERZINNT	CuSn4	SCREEN CLAMP SCHIRMKLEMME	2120338-2
2.63	PRE-TINNED VORVERZINNT	CuSn4	SCREEN CLAMP SCHIRMKLEMME	2120338-3
WEIGHT GEWICHT (g)	SURFACE OBERFLÄCHE	MATERIAL	DESCRIPTION BENENNUNG	TE PART-NO. TEILE-Nr.

DIESE ZEICHNUNG IST EIN KONTROLLIERTES DOKUMENT.
 BEMASSUNGEN UND TOLERANZEN GEMAESS GPS (ISO STANDARDS).

THIS DRAWING IS A CONTROLLED DOCUMENT.
 DIMENSIONING AND TOLERANCING PER GPS (ISO STANDARDS).

DIMENSIONS: MASSEINHEITEN: (mm)	TOLERANCES UNLESS OTHERWISE SPECIFIED: ALLGEMEINTOLERANZEN	DWN E. REISS 18MAY2016	CHK D. ONDRE J 18MAY2016	APVD D. ONDRE J 18MAY2016
0 PLC	±0.2	NAME GLAND PLATE KABELSCHELLE		
1 PLC	±0.2			
2 PLC	±0.2			
3 PLC	±			
4 PLC	±	PRODUCT SPEC PRODUKTSPEZ. -		
ANGLES/WINKEL	±5°	APPLICATION SPEC VERARBEITUNGSSPEZ. -		
MATERIAL	FINISH/OBERFLÄCHE/FARBE	WEIGHT GEWICHT -		
-	-	CUSTOMER DRAWING /KUNDENZEICHNUNG		

TOLERANCING ISO 8015
 GEOMETRIC TOLERANCING ISO 1101
 SIZE ISO 14405
 GENERAL TOLERANCES ISO 2768-K

TE Connectivity		SIZE A2	CAGE CODE 00779	DRAWING NO ZEICHNUNGS-NR. C-2120338	RESTRICTED TO NUR FUER -
SCALE MASSSTAB	2:1	SHEET BLATT	1 OF 1	REV B2	

单击下面可查看定价，库存，交付和生命周期等信息

[>>TE Connectivity\(泰科\)](#)