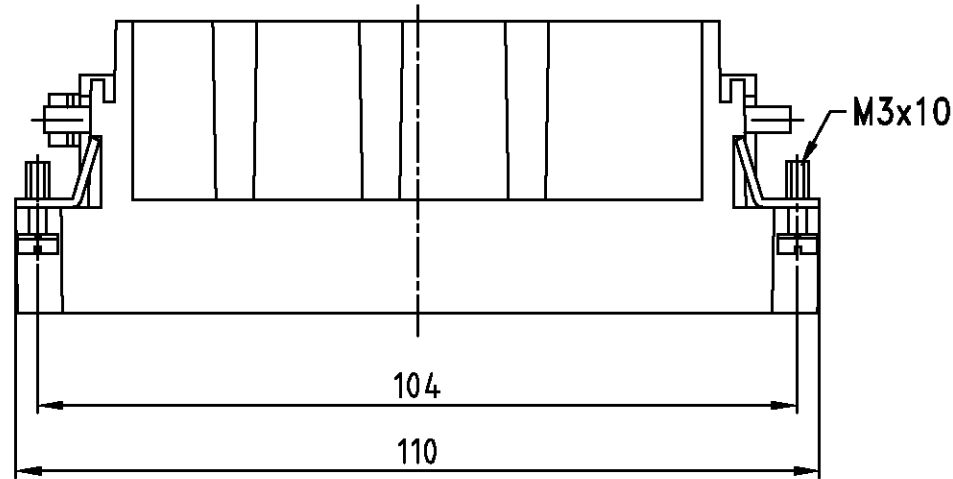
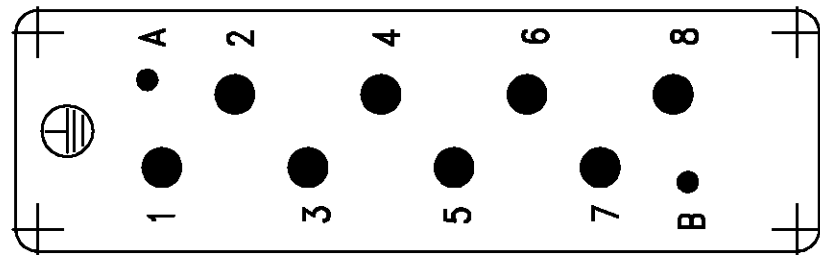


LOC A1	DIST -	REVISIONS ÄNDERUNGEN			DATE	DWN	APVD
PROJEKT NR.:		P	LTR	DESCRIPTION BESCHREIBUNG			
-			A1	neu gezeichnet	Eg00-1890-98	10.12.98	SR SM

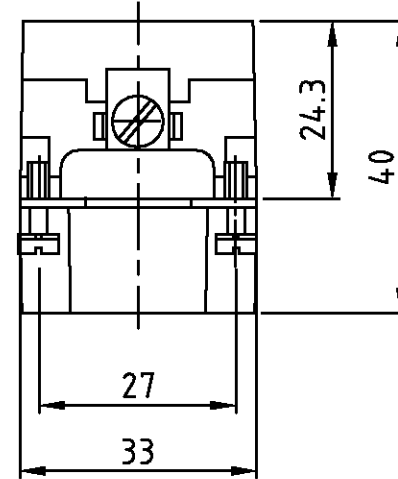
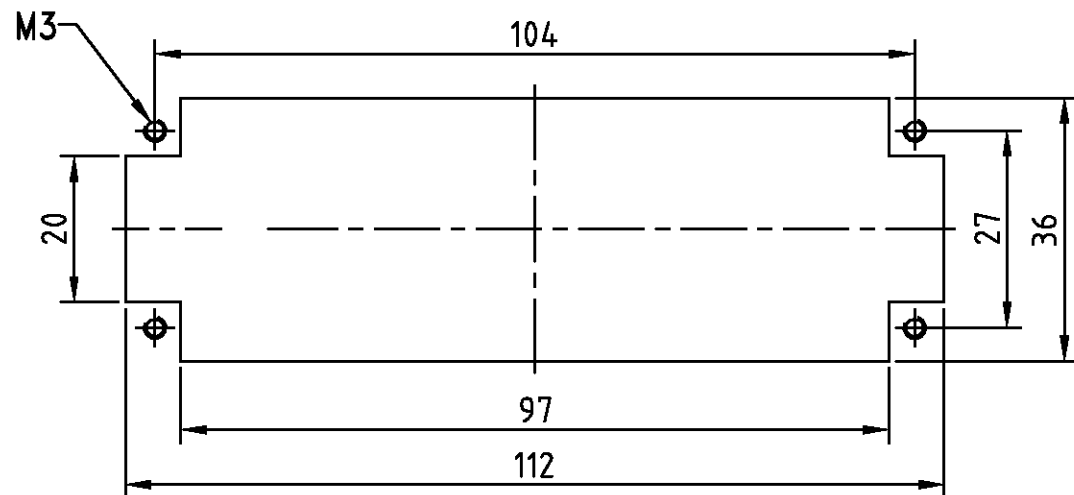
Maßbild  
Outline drawing



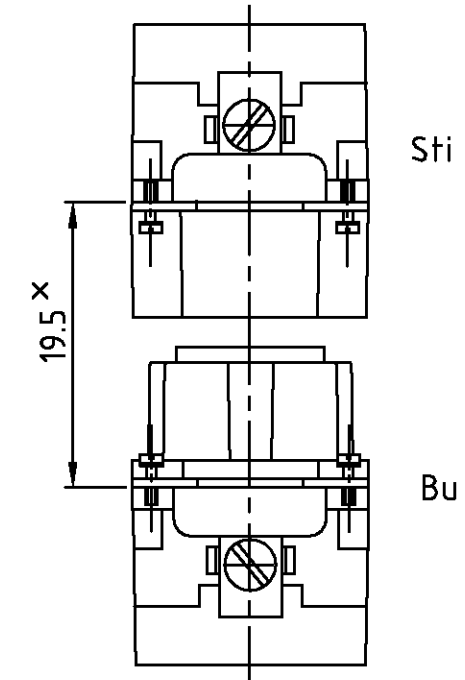
Kontaktanordnung  
Contact arrangement  
Ansicht Anschlußseite  
view from termination side



Montageausschnitt bei Verwendung ohne Gehäuse  
Panel cut-out for contact insert when used without housing



Montagehinweis



\*Abstand für sichere Kontakt-  
gabe max: 21 mm

Notes,

- ① Material: insert, PBT  
UL-File Nr.: E41613(M)
- ② Finish: contact, Ag, Au

Bemerkungen,

- ① Material: Einsatz: PBT  
UL-File Nr.: E41613(M)
- ② Oberfläche: Kontakt, Ag, Au

1	Stifteinsatz HSS.8 Crimp	①	beige	1	-
2-3	DESCRIPTION / BENENNUNG	MATERIAL	COLOR / FARBE	ITEM NO. POS.	REMARKS / BEMERKUNGEN
HSS.8.Sti.C	<small>THIS DRAWING IS A CONTROLLED DOCUMENT FOR AMP INCORPORATED. IT IS SUBJECT TO CHANGE AND THE CONTROLLING ENGINEERING ORGANIZATION SHOULD BE CONTACTED FOR THE LATEST REVISION. DIESER ZEICHNUNGS-DOKUMENT WIRD DURCH AMP INCORPORATED KONTROLLIERT. ÄNDERUNGEN, DIE DEN TECHNISCHEN FORTSCHRITT DISEN, SIND VORBEHALTEN. DEN JEWEILS LETZTGEWALTIGEN ÄNDERUNGSSTAND ERFAHREN SIE AUF ANFRAGE.</small>				
	DIMENSIONS: DIMENSIONEN: mm	<small>TOLERANCES UNLESS OTHERWISE SPECIFIED: ALLGEMEINTOLERANZEN 0-3 PLG 1-3 PLG 2-3 PLG 3-3 PLG</small>			
	MATERIAL	<small>FINISH / OBERFLÄCHE / FARBE</small>			
	①	②			
ORDERING TEXT / BESTELLTEXT		DWN Schneider 10.12.98 CHK Schweiger 10.12.98		<b>AMP</b> HTS Elektrotechnik 53819 Neunkirchen, Germany	
		NAME Male insert HSS.8 Stifteinsatz HSS.8		SIZE A3 CAGE CODE 00779 DRAWING NO. ZEICHNUNGS-NR. 1104200	
		WEIGHT GEWICHT - CUSTOMER DRAWING /KUNDENZEICHNUNG		RESTRICTED TO NUR FUER - SCALE MASSSTAB 1:1 SHEET BLATT 1 VON 1 REV. A1	

单击下面可查看定价，库存，交付和生命周期等信息

[>>TE Connectivity\(泰科\)](#)