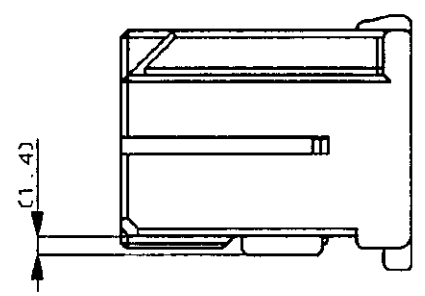
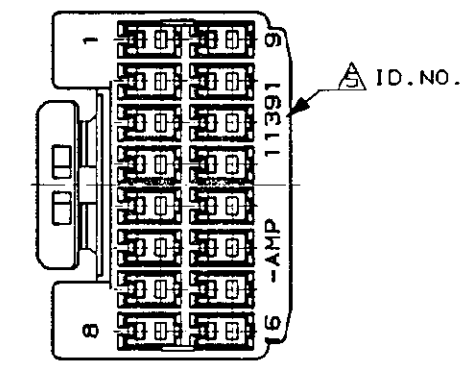
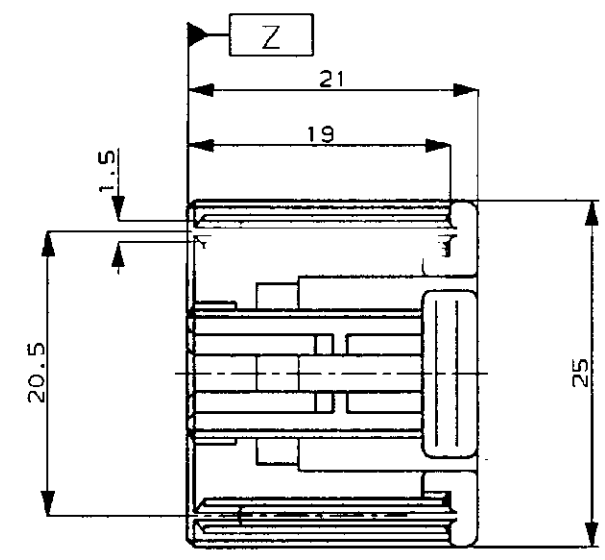
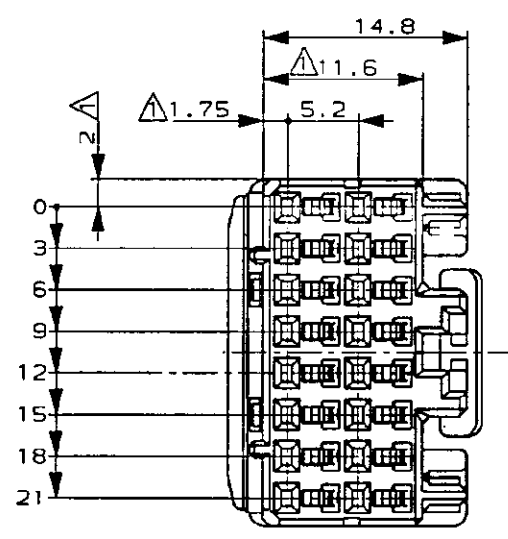


NUMBER 917981  
METRIC

SIMILAR C-178795

PRINT DIST  
単位:mm DIMENSIONS IN MM. DO NOT SCALE PRINT



NOTES;

- △ MUST BE KEPT BETWEEN [Z] AND 2mm.
- 2. THE MATING CAP HOUSING PART NUMBER, 178764
- 3. APPLIED CONTACT PART NUMBER, 175265, 175266
- 4. APPLICABLE PRODUCT SPEC NO. 108-5342
- △ RETAINER COLOR : ALL WHITE

注:

- △ [Z] 面より 2mm の範囲で測定
- 2. 嵌合相手ハウジング型番: 178764
- 3. 内装するリセプタクルコンタクト型番: 175265, 175266
- 4. 通用製品規格番号: 108-5342
- △ リテーナは全て白色

淡灰 (LIGHT GRAY)	6-917981-6
黄 (YELLOW)	917981-7
灰 (DARK GRAY)	917981-6
黒 (BLACK)	917981-2
白 (WHITE)	917981-1
△ 色 (COLOR)	型番 (P/N)

Copyright ©1995年 東京エンプラ株式会社		Copyright ©1995 AMP (Japan), LTD. ALL RIGHTS RESERVED.		AMP 東京エンプラ株式会社 Tokyo, Japan	
挿入電線断面積 (WIRE RANGE) mm <sup>2</sup> (AWG - )	被覆外径 (INSULATION DIA.) mmφ	名称 (NAME) .040/.070 HYBRID I/O CONN. MK-II 16Pos. PLUG HOUSING .040/.070 ハイブリッド I/O コネクタ マークII 16極 プラグハウジング			
材料 (MATERIAL) PBT	色 (COLOR) SEE TABLE 表参照	一般公差 (GENERAL TOLERANCE) 10以下: ±0.2 10を超え 30以下: ±0.25 30を超え 100以下: ±0.3 公差: ±3'	LOC B J	番号 (No.) 917981	
A 追加 -6,-7 FJ00-2647-95 TS DM 6/8 '95	O 作成 FJ00-2342-95 TS DM 5/19 '95	DR. T. SHINOHARA DE. T. SHINOHARA 5/22 '95	CHK. D. MATSUURA APP. A. TOMITA 5/19 '95	尺度 (SCALE) 2-1	REV. A SHEET 1 OF 1
LTR 変更 (REVISION RECORD)	DR	CHK	DATE		

(CUSTOMER DRAWING) 参考 面

单击下面可查看定价，库存，交付和生命周期等信息

[>>TE Connectivity\(泰科\)](#)