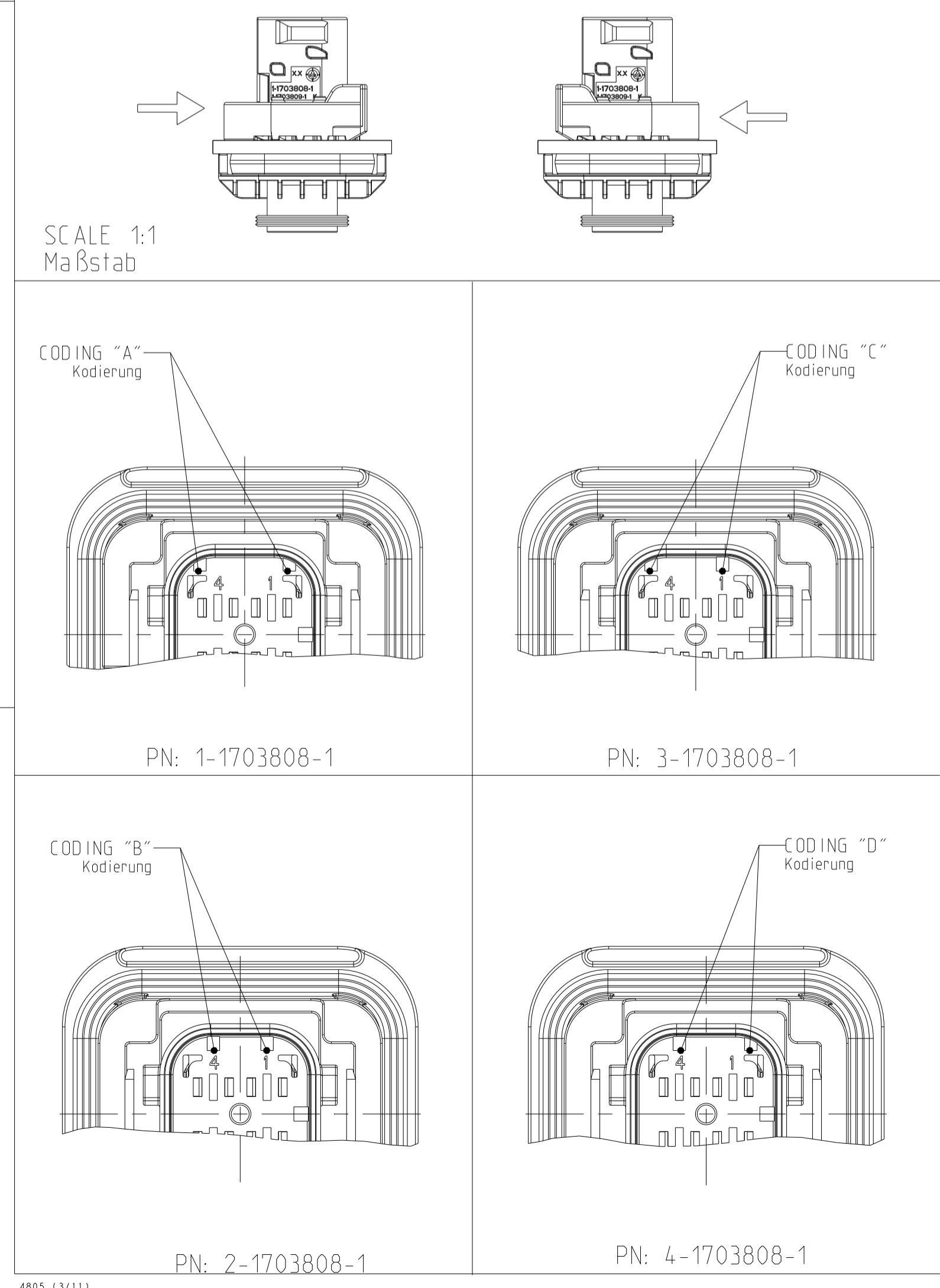
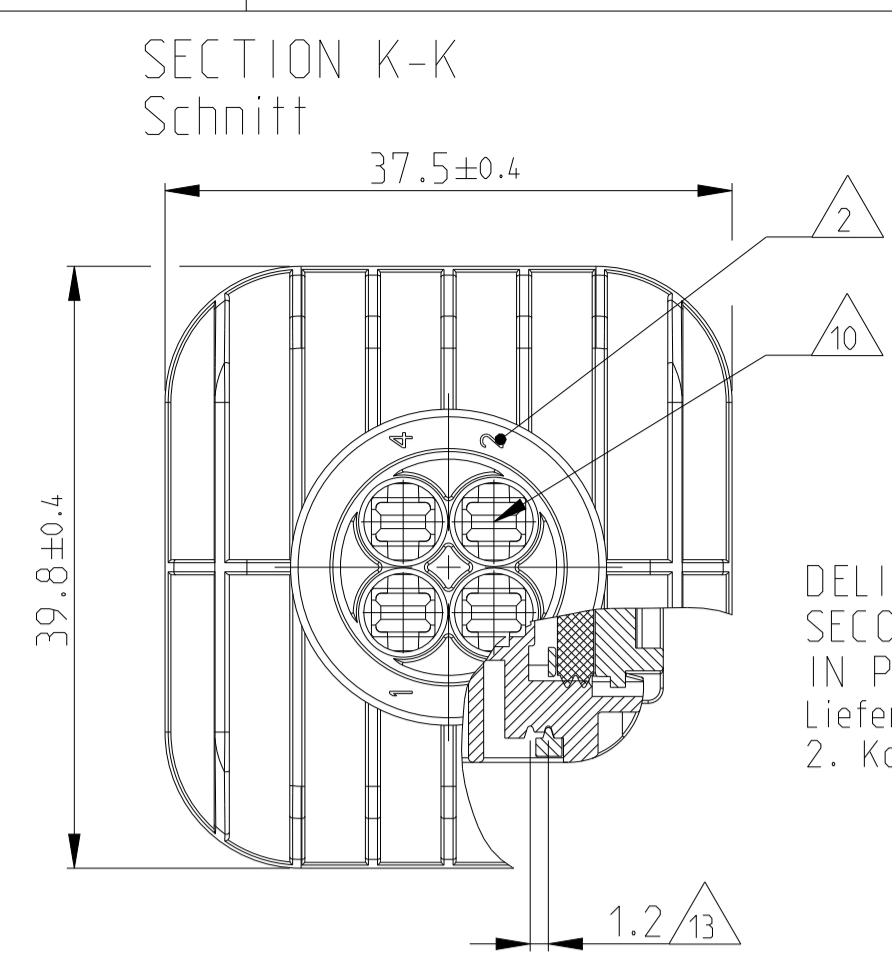


FIXING WITH SLIDE Befestigung mit Schieber	
WALL THICKNESS "X" Wandstaerke "X"	TE ORDER NO. TE Best. Nr.
1.5mm	N.N.
2.5mm	0-1703810-2
3.0mm	0-1703810-1
3.5mm	0-1703810-6
4mm	N.N.

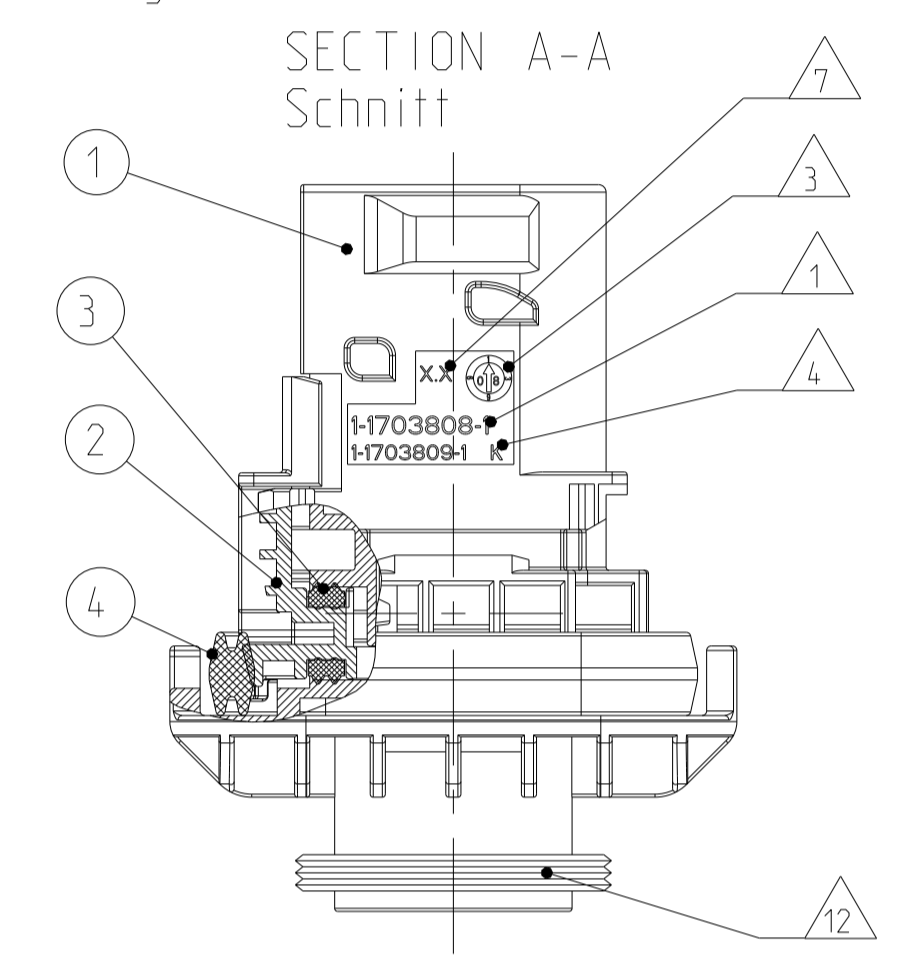
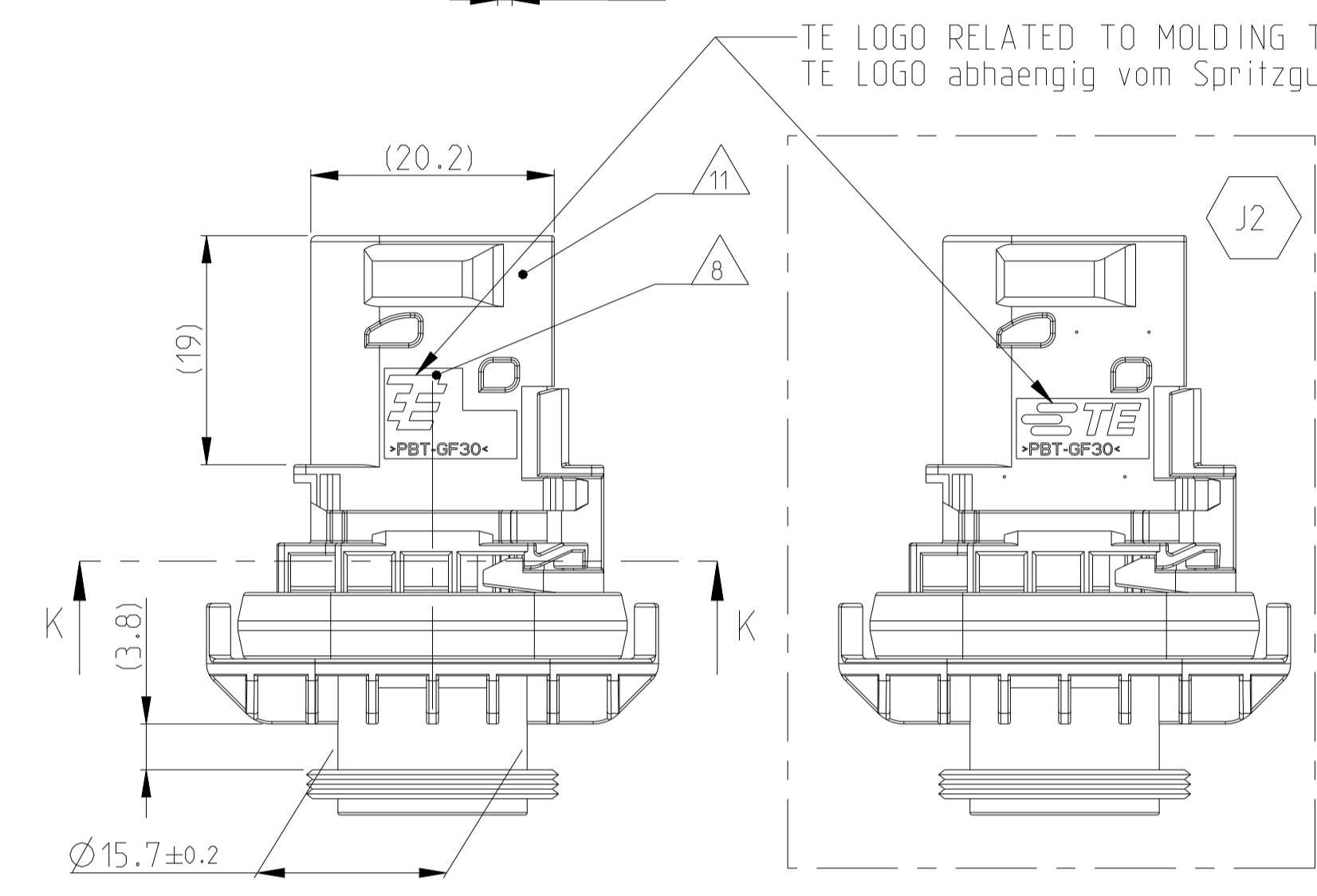
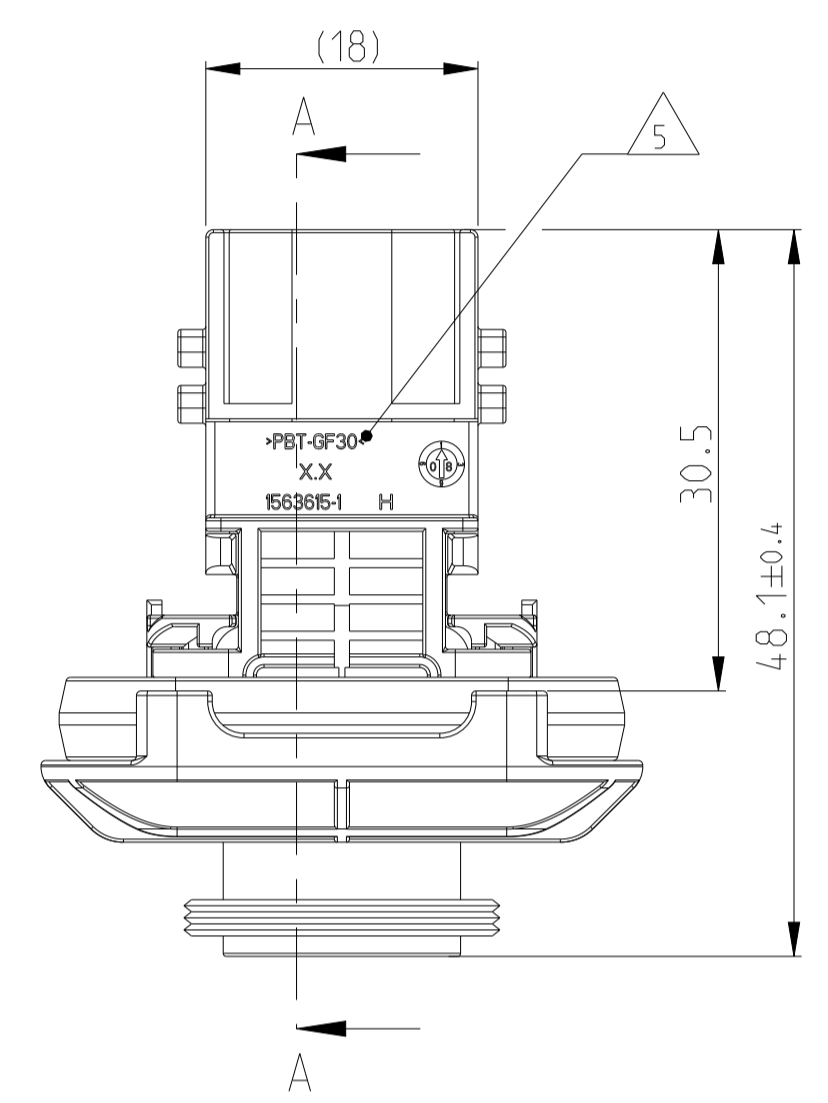
SLIDE FROM BOTH DIRECTIONS MOUNTABLE
 Schieber von beiden Seiten montierbar



1-1703808-1 AS SHOWN
 1-1703808-1 wie gezeigt



DELIVERY CONDITION:
 SECONDARY LOCKING DEVICE
 IN PRE-LOCKED POSITION
 Lieferzustand:
 2. Kontaktsicherung in Vorraststellung



NOTES
 Bemerkungen

- ⚠ TE ORDER-NO.
TE Bestell-Nr.
- ⚠ CAVITY NUMBERING
Kammerbezeichnung
- ⚠ PRODUCTION DATE
Produktionsdatum
- ⚠ LETTER INSERT FOR THE REVISION STATUS OF THE MOULD
Schriftsatz fuer Aenderungsstatus des Werkzeuges
- ⚠ MATERIAL MARKING ACCORDING TO VDA 260.
Werkstoffkennzeichnung nach VDA 260
- 6 BULK PACKAGING IN CORRUGATED BOX
Schuetztgut im Versandkarton
- ⚠ MOULD CAVITY MARKING
Nestmarkierung
- ⚠ TE LOGO
TE Logo
- 9 SUITABLE COUNTERPART SEE DRAWING 1418390
Passendes Gegenstueck siehe Zeichnung 1418390
- ⚠ CAVITIES MATED WITH TAB 2.8 x 0.8 MM (SW5)
SEE PRODUCT GROUP DRAWING TE - NO.: 1355052
MAX. WIRE SIZE: 2.5mm² FLR (AWG 12 TXL)
Kontaktkammer passend fuer Flachstecker 2.8 x 0.8 mm (EDS)
siehe Produktgruppenzeichnung TE - Nr.: 1355052
max. Drahtgroessenbereich: 2.5mm² FLR (AWG 12 TXL)
- ⚠ INTERFACE ACC. DRAWING: 114-18739-1
Kragenschluss nach Zeichnung: 114-18739-1
- ⚠ MATED WITH COVER SEE PRODUCT GROUP DRAWING: 1563709
Passend zu Kappe siehe Produktgruppenzeichnung 1563709

- ⚠ SLIDING DISTANCE OF SECONDARY LOCKING
Verschiebeweg der zweiten Kontaktsicherung
- 14 MALFUNCTION CAUSED BY LAQUER IS NOT COVERED
BY TE WARRANTY
Funktionsbeeintraechtigung durch Lackieren. Liegt nicht
im Einfluss und Gewaehrleistungsumfang von TE
- ⚠ SEALING SURFACE CUT-OFF
Dichtflaeche Blechausschnitt
SURFACE ROUGHNESS Ra MAX. 1.8µm OR LESS FOR METAL PARTS.
Werkzeugoberflaeche Ra Max. 1.8µm oder weniger fuer Metallteile
SURFACE ROUGHNESS MIN. VDI 3400 - CLASS 24 FOR PLASTIC PARTS.
Werkzeugoberflaeche Min. VDI 3400 - Class 24 fuer Kunststoffteile.
THE FLATNESS MUST BE WITHIN THE TOLERANCE OF THE SHEET.
THEREFORE WITHIN (±0.1MM).
Die Ebenheit muss innerhalb der Toleranz des Blechs liegen (±0.1mm).
NO SINK MARKS, EJECTOR, DRAFT, DENTS, SCRATCHES.
RECESSES ON THE SEALING AREA ALLOWED.
Keine Einfallstellen, Auswerfer, Ausformschraegen, Delle,
Kratzer, Absatze zulaessig.

ITEM NO	DESCRIPTION	COLOUR	MATERIAL
1	4POS. TAB HOUSING, CODE "A" 4pos. Flachsteckergehäuse, Kod. "A"	BLACK schwarz	PBT-GF30 / V-0
1	4POS. FLAT CONTACT PLATE, CODE "A" 4pos. Flachsteckergewinde, Kod. "A"	GREEN grün	PBT-GF30 / V-0
1	4POS. TAB HOUSING, CODE "C" 4pos. Flachsteckergehäuse, Kod. "C"	GREEN grün	PBT-GF30 / V-0
1	4POS. TAB HOUSING, CODE "D" 4pos. Flachsteckergehäuse, Kod. "D"	BLUE blau	PBT-GF30 / V-0
2	SEAL FOR SECONDARY LOCKING Dichtung fuer zweite Kontaktsicherung	YELLOW gelb	PBT-GF30 / V-0
3	WHITE SEAL Weisse Abdichtung	WHITE weiss	MVD
4	ANAL SEAL 20x24 Anschliessung 20x24	GREEN grün	MVD

TE ORDER-NO. TE Bestell-Nr.	REV.	NO. OF POS. Polzahl	CODE Kodierung	QUANTITY Stueck	ITEM NO NO ASSY
4-1703808-1	J	4	D	-	4
3-1703808-1	J	4	C	-	3
2-1703808-1	J	4	B	-	2
1-1703808-1	J	4	A	-	1

THIS DRAWING IS A CONTROLLED DOCUMENT.
 DIESES ZEICHNUNGSDOKUMENT IST EIN DURCH TE KONTROLLIERTES DOKUMENT.
 ANSCHLIESSENDE VERÄNDERUNGEN SIND NUR DURCH TE ZULASSIG.
 THE FOLLOWING INFORMATION APPLIES TO THIS DRAWING.
 DIE FOLGENDEN ANGABEN GELTEN FÜR DIESE ZEICHNUNG.

OWNER S. Jaeger	DATE 21 JAN 2008	TE Connectivity
CHK J. Grandzow	23 JAN 2008	
APVD L. Berwein	24 JAN 2008	NAME 4POS. TAB 2.8x0.8. TAB HSG. ASSY 4pos. TAB 2.8x0.8. Flachsteckergehäuse HDSCS - GROUP B
PRODUCT SPEC 108-94.020	APPLICATION SPEC 114-18739	
WEIGHT 19.85g	SCALE 5:1	RESTRICTED TO NUR FÜR
CUSTOMER DRAWING	/KUNDENZEICHNUNG	SHEET 1 OF 1

单击下面可查看定价，库存，交付和生命周期等信息

[>>TE Connectivity\(泰科\)](#)