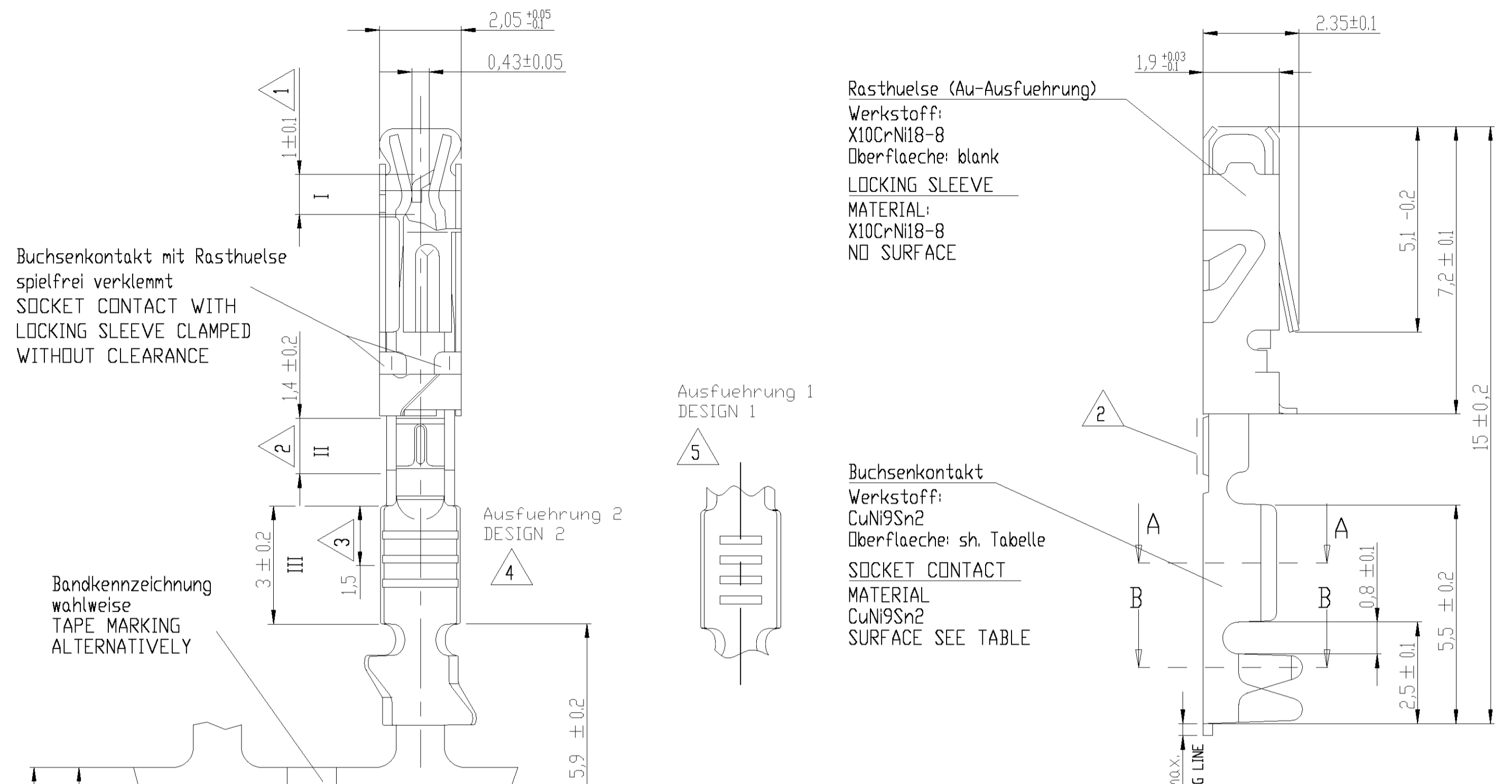


Crimp-Ausführung A
 CRIMP-VERSION A



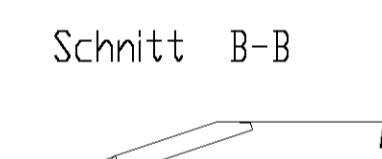
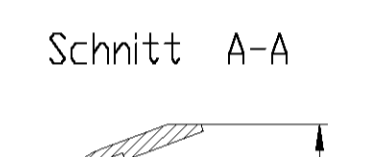
Rasthülse (Au-Ausführung)
 Werkstoff: X10CrNi18-8
 Oberfläche: blank
 LOCKING SLEEVE
 MATERIAL: X10CrNi18-8
 NO SURFACE

Buchsenkontakt
 Werkstoff: CuNi9Sn2
 Oberfläche: sh. Tabelle
 SOCKET CONTACT
 MATERIAL: CuNi9Sn2
 SURFACE SEE TABLE

Buchsenkontakt mit Rasthülse
 spielfrei verklemt
 SOCKET CONTACT WITH
 LOCKING SLEEVE CLAMPED
 WITHOUT CLEARANCE

Bandkennzeichnung
 wahlweise
 TAPE MARKING
 ALTERNATIVELY

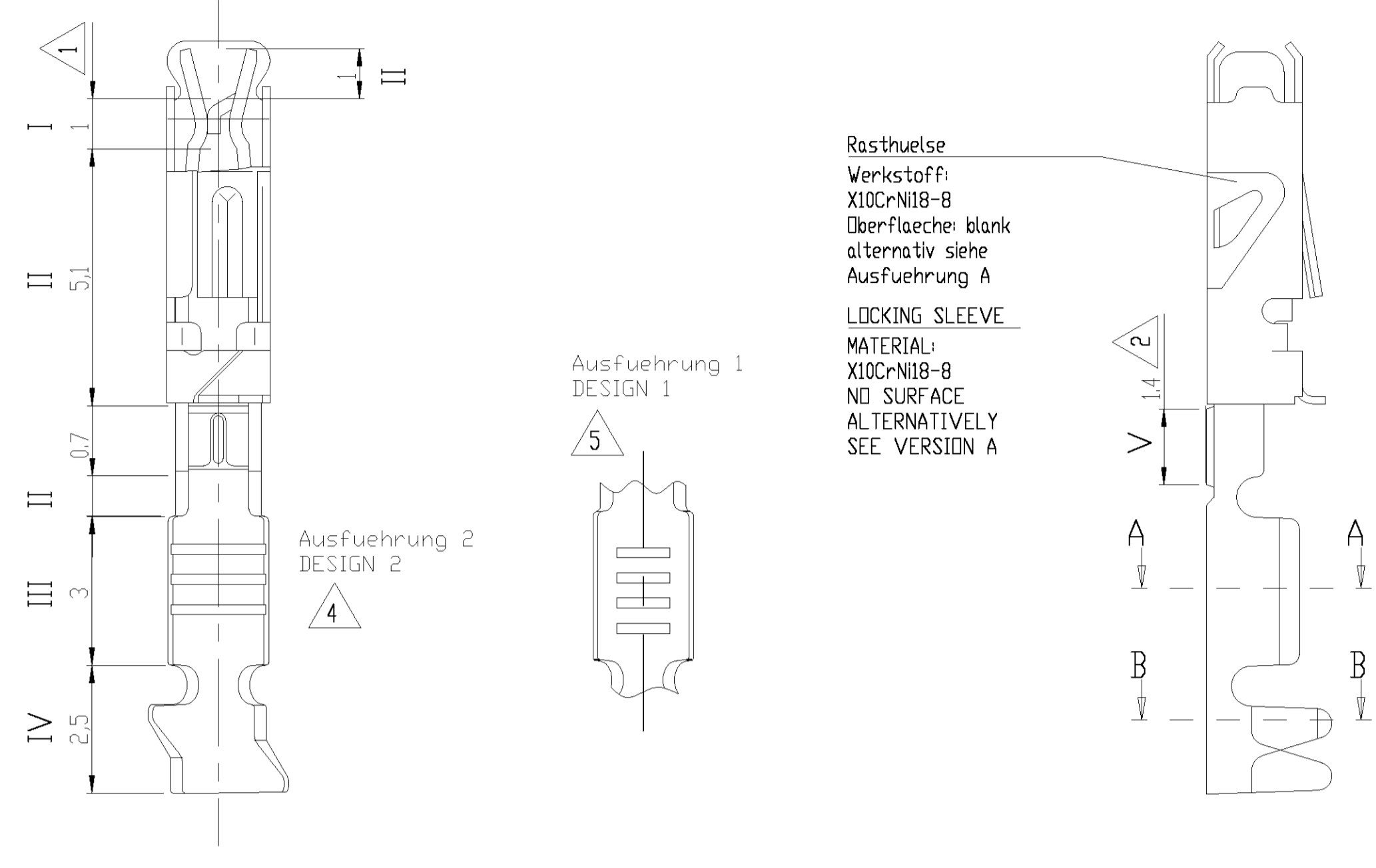
Abwickelrichtung
 UNCOILING DIRECTION



- 1 Kontaktbereich fuer Stiftleiste
CONTACT AREA FOR PIN CONTACT
- 2 Kontaktbereich fuer Kurzschluss;
nicht fuer Standard-Ausführung
CONTACT AREA FOR SHORTING CONTACT
NOT FOR STANDARD-TYPE
- 3 fuer Kurzschluss Ausführung
Auslauf bis 0.3 µm Sn
SHORTING VERSION:
RUNOUT DOWN TO 0.3 µm Sn
- 4 Ausführung 2 mit 3 Serrations druchgehend / Vorzugsvariante
DESIGN 2 WITH 3 SERRATIONS CONTINUOUS / PREFERENTIAL VERSION
- 5 Ausführung 1 mit 4 Serrations / nicht fuer Neuanwendungen
DESIGN 1 WITH 4 SERRATIONS / NOT FOR NEW APPLICATIONS

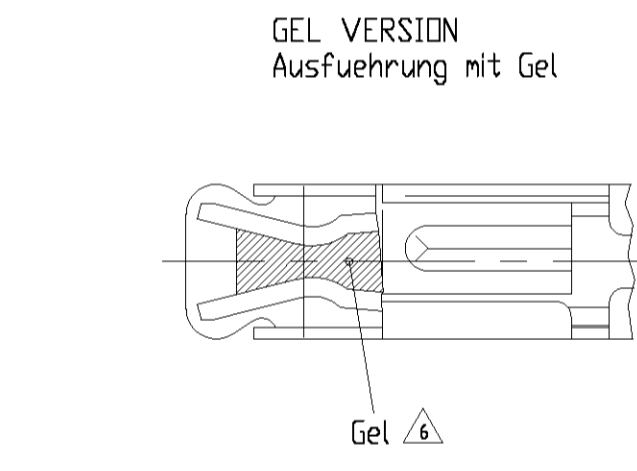
Crimp-Ausführung B
 CRIMP-VERSION B

fehlende Masse, Ansichten und Werkstoff siehe Ausführung A
 MISSING DIMENSIONS, VIEWS AND MATERIAL SEE VERSION A



Rasthülse
 Werkstoff: X10CrNi18-8
 Oberfläche: blank
 alternativ siehe Ausführung A
 LOCKING SLEEVE
 MATERIAL: X10CrNi18-8
 NO SURFACE
 ALTERNATIVELY
 SEE VERSION A

Rasthülse
 Werkstoff: X10CrNi18-8
 Oberfläche: blank
 alternativ fuer Au-Ausführung
 LOCKING SLEEVE
 MATERIAL: X10CrNi18-8
 NO SURFACE
 ALTERNATIV FOR Au-VERSION



- 6 Befettet am Kontaktbereich mit Nyogel N760G
CONTACT AREA DIP CREAMED WITH NYOGEL N760G

Oberfläche
 SURFACE

Ausführung TYPE	Buchsenkontakt SOCKET CONTACT TE Bestell-Nr. neu TE ORDER NO. NEW	Rev.	Bereich I AREA I	Bereich II AREA II	Bereich III AREA III	Bereich IV AREA IV	Bereich V AREA V
A	7-1411550-1	4	3 ± 1 µm Sn feuerverzinkt / HOT-DIP TINNED				
B	5-1411558-4	4, 6	>= 1 µm Au ueber/over 2±1 µm Ni	Au bzw. Sn - Auslauf ueber/RUNOUT OVER <= 4 µm Ni	3±1 µm Sn galv. ueber/over <= 1 µm Ni	>= 1 µm Sn ueber/over <= 1 µm Ni	>= 1 µm Au ueber/over 2±1 µm Ni
B	5-1411558-2	4	>= 1 µm Au ueber/over 2±1 µm Ni	Au bzw. Sn - Auslauf ueber/RUNOUT OVER <= 4 µm Ni	3±1 µm Sn galv. ueber/over <= 1 µm Ni	>= 1 µm Sn ueber/over <= 1 µm Ni	>= 1 µm Au ueber/over 2±1 µm Ni
B	0-1411558-4	5, 6	>= 1 µm Au ueber/over 2±1 µm Ni	Au bzw. Sn - Auslauf ueber/RUNOUT OVER <= 4 µm Ni	3±1 µm Sn galv. ueber/over <= 1 µm Ni	>= 1 µm Sn ueber/over <= 1 µm Ni	>= 1 µm Au ueber/over 2±1 µm Ni
B	0-1411558-2 1-1411558-2	5	>= 1 µm Au ueber/over 2±1 µm Ni	Au bzw. Sn - Auslauf ueber/RUNOUT OVER <= 4 µm Ni	3±1 µm Sn galv. ueber/over <= 1 µm Ni	>= 1 µm Sn ueber/over <= 1 µm Ni	>= 1 µm Au ueber/over 2±1 µm Ni
A	2-1411550-2 2-1411551-2	5	>= 1 µm Au ueber/over 2±1 µm Ni	Au bzw. Sn - Auslauf ueber/RUNOUT OVER <= 4 µm Ni	3±1 µm Sn galv. ueber/over <= 1 µm Ni	>= 1 µm Sn ueber/over <= 1 µm Ni	>= 1 µm Au ueber/over 2±1 µm Ni
A	2-1411550-1 2-1411551-1	5	3 ± 1 µm Sn feuerverzinkt / HOT-DIP TINNED				

-1411558-	2	1.85	2.8	2.5	5.08	0.45	0.75
-1411551-	2.4	2.45	3.35	3.1	6	0.55	0.8
-1411550-	2	1.85	2.8	2.5	5.08	0.45	0.75
TE-Nr.	a	b	c	d	T	r	R

Anschlagwerkzeuge
 CRIMPING TOOLS

Leitungsquerschnitt CONDUCTOR SIZE FLY-r (mm)	Werkzeugtyp TOOL	Bestell-Nr. ORDER NO.	Bemerkungen REMARKS
0,35 / 0,5	ELECTRICAL	9-0541100-X	CONTACTS ON TAPE Kontakte am Band
0,75	ELECTRICAL	9-0541101-X	CONTACTS ON TAPE Kontakte am Band

Lieferform: 17.500 Stueck auf Rolle fuer TE 2-1411550-1 /-2 und 0-1411558-2
 12.500 Stueck auf Rolle fuer TE 2-1411551-1 /-2
 SUPPLIED: 17.500 PIECES ON REEL FOR TE 2-1411550-1 /-2 AND 0-1411558-2
 12.500 PIECES ON REEL FOR TE 2-1411551-1 /-2

nicht bemaste Oberflaechen: Sn-flash oder Au-flash
 NOT REMARKED SURFACES: SN-FLASH OR Au-FLASH

Laenght und Winkel DIN 7168-m; Form und Lage DIN 2768-mH
 LENGHT AND ANGLE DIN 7168-m; FORM AND POSITION DIN 2768-mH

THIS DRAWING IS A CONTROLLED DOCUMENT. IT IS THE PROPERTY OF AMP INCORPORATED. ALL RIGHTS ARE RESERVED. ANY REPRODUCTION OR DISTRIBUTION WITHOUT THE WRITTEN PERMISSION OF AMP INCORPORATED IS STRICTLY PROHIBITED.		DWN: Abraham CHK: Goepfel DATE: 24AUG2000 05OCT2000	REVISIONS A1 - Ausführung B hinzugefügt A2 - SnPb durch Sn ersetzt A3 - PN 7-1411550-1 and 5-1411558-2 added. A4 - PN 1-1411558-2 to table added.
MATERIAL: - FINISH: - WEIGHT: - GEWICHT: -		APVD: Bleicher PRODUCT SPEC: - VERARBEITUNGSSPEZ: 114-10453	NAME: Buchsenkontakt, Crimp-Version SOCKET CONTACT, CRIMP-VERSION
SCALE: MASSSTAB 10/1 SHEET: 1 OF 1 REV: A4		SIZE: A1 CAGE CODE: - DRAWING NO. / ZIEHUNGS-NR.: 1411605	DATE: 23.02.02 01.08.03 06APR2001 24OCT2014

单击下面可查看定价，库存，交付和生命周期等信息

[>>TE Connectivity\(泰科\)](#)