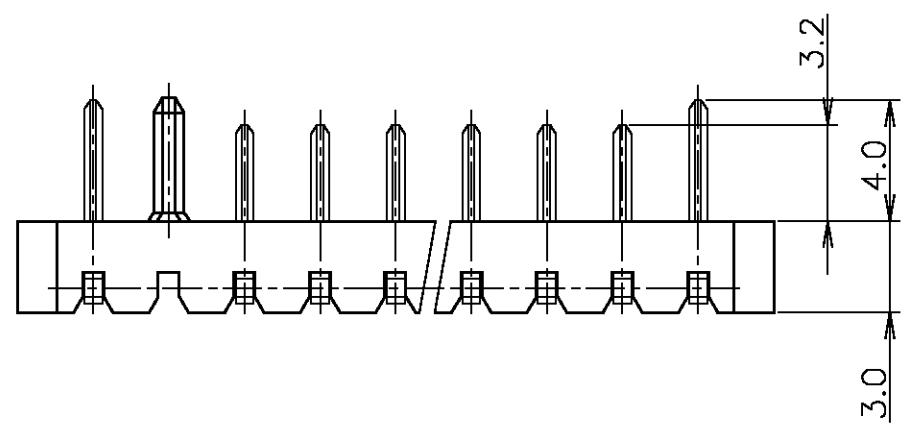
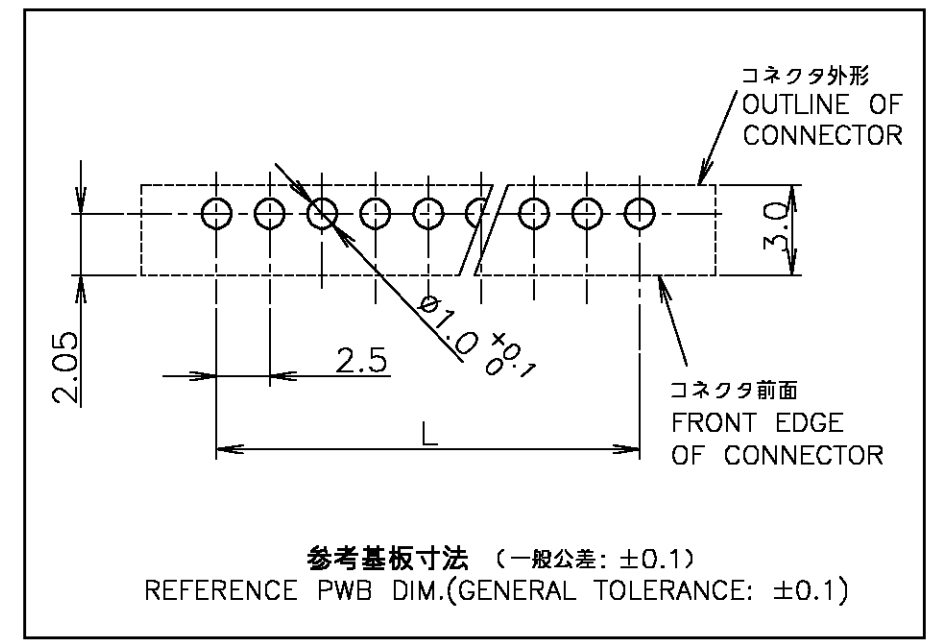
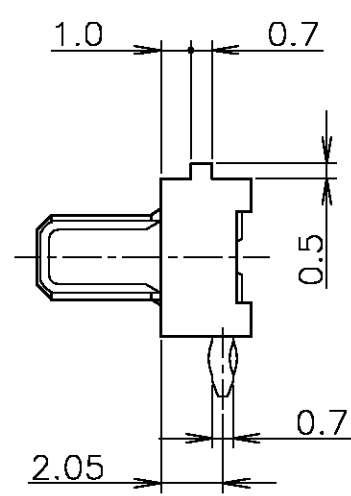
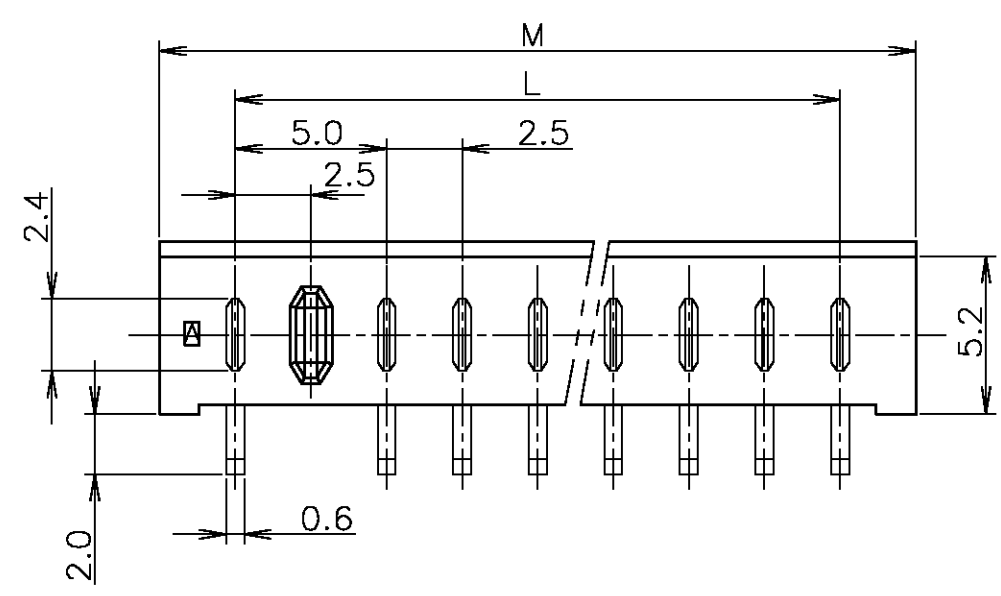


THIS DRAWING IS UNPUBLISHED. RELEASED FOR PUBLICATION AUG, 2004.
 © COPYRIGHT 2004 BY TYCO ELECTRONICS CORPORATION. ALL RIGHTS RESERVED.

LOC	DIST	REVISIONS					
J	/	P	LTR	DESCRIPTION	DATE	DWN	APVD
		0	RELEASED	FJB0-0700-04	05AUG04	H.T	K.I



- 1 一般公差±0.3
- 2 材質

ベース: 熱可塑性樹脂, 黒色
 ポスト: 銅合金
 全面: ニッケル下地めっき 2μm MIN.
 接触部: パラジウムニッケル下地めっき 2~3μm.
 金めっき 0.1μm MIN.
 半田付け部: 金めっき

- 1 GENERAL TOLERANCE: ±0.3
- 2 MATERIALS

BASE: THERMOPLASTIC, BLACK
 POST: COPPER ALLOY
 0.1μm MIN. GOLD OVER
 2~3μm PALLADIUM NICKEL PLATE
 (CONTACT AREA)
 Au PLATE OVER NICKEL PLATE (TAIL AREA)

鉛フリー
 LEAD FREE

THIS DRAWING IS A CONTROLLED DOCUMENT.

DIMENSIONS: 単位: 筈 mm	TOLERANCES UNLESS OTHERWISE SPECIFIED: 一般公差
	0 PLC ± - 1 PLC ± - 2 PLC ± - 3 PLC ± - 4 PLC ± - ANGLES ± -
MATERIAL 材料	FINISH 仕上
2	2

2-6447142-9	3900247-08	8	20.0	25.0	
PART NO. 型番	OLD PART NO. 旧型番	NO. OF POS. 極数	L 寸法	M SIZE	REMARK 備考
DWN H.TAKASU 05AUG04	Tyco Electronics AMP K.K. Kawasaki, Japan				
CHK T.KIMURA 05AUG04	BU CONNECTOR FS3 HEADER AKZ TYPE				
APVD K.IKEGAMI 05AUG04	NAME 名称				
PRODUCT SPEC 製品規格 108-78126	DRAWING NO 番号 C-2-6447142-9				
APPLICATION SPEC 取付適用規格	SIZE A3	CAGE CODE 00779	RESTRICTED TO		
WEIGHT	CUSTOMER DRAWING		SCALE 尺度 4:1	SHEET 1 OF 1	REV 0

单击下面可查看定价，库存，交付和生命周期等信息

[>>TE Connectivity\(泰科\)](#)