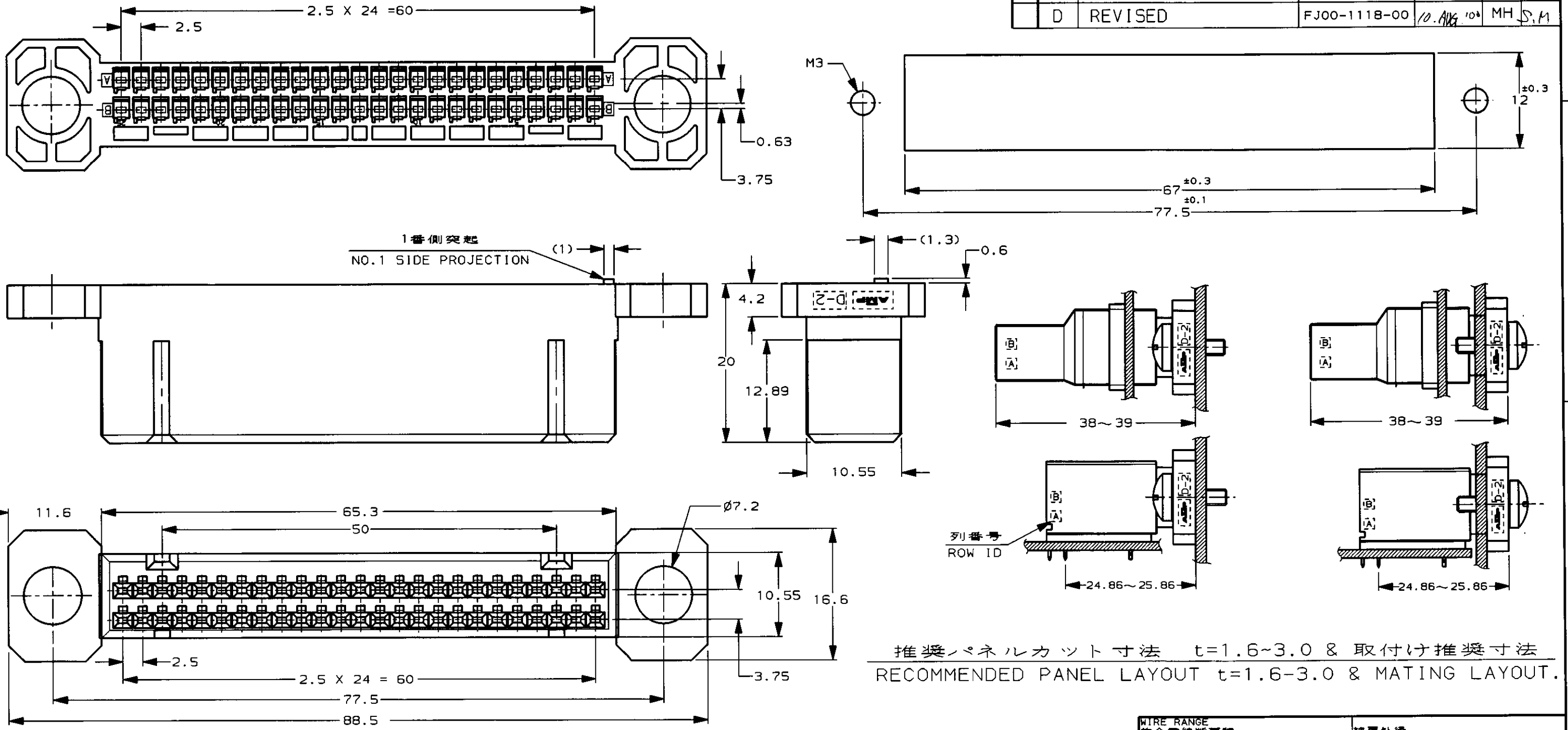


LOC	DIST	REVISIONS						
		P	LTR	DESCRIPTION	ECN	DATE	DWN	APVD
J	-	0		RELEASED	FJ00-0406-99	21/JUL 99	MH	SM
		A		REVISED	FJ00-1308-99	17/NOV 99	MH	SM
		B		REVISED	FJ00-2077-99	17/DEC 99	MH	IH
		C		REVISED	FJ00-0170-00	7/FEB 00	MH	SM
		D		REVISED	FJ00-1118-00	10.AUG 00	MH	S.M

- 1 : AS SHOWN

- 1 : 本図



推奨パネルカット寸法 t=1.6~3.0 & 取付け推奨寸法  
 RECOMMENDED PANEL LAYOUT t=1.6-3.0 & MATING LAYOUT.

THIS DRAWING IS A CONTROLLED DOCUMENT FOR AMP INCORPORATED. IT IS SUBJECT TO CHANGE AND THE CONTROLLING ENGINEERING ORGANIZATION SHOULD BE CONTACTED FOR THE LATEST REVISION.		DWN 17 JUL '99 <b>M. HIGO</b> CHK 21 JUL '99 <b>S. MANABE</b> APVD 21 JUL '99 <b>S. MANABE</b>	WIRE RANGE 包含電線断面積 被覆外径	AMP タイコ エレクトロニクス アンプ株式会社 Kawasaki, Japan
DIMENSIONS 単位: 概 mm	TOLERANCES UNLESS OTHERWISE SPECIFIED 一般公差 10% ±0.2 30% ±0.25 100% ±0.3 ANGLE: ±0.3°	PRODUCT SPEC <b>108-5659</b> APPLICATION SPEC <b>114-5258</b> WEIGHT <b>13g</b>	NAME 名称 パネルマウント タイプ リセ ハウジング 50P <ダイナミック D-2000 ドロウ タイプ> PANEL MOUNT TYPE REC HSG 50P <DYNAMIC D-2000 DRAWER TYPE>	
MATERIAL 材料 <b>熱可塑性樹脂</b>	FINISH 仕上 -	CUSTOMER DRAWING	SIZE CAGE CODE DRAWING NO <b>A3 00779 C= 1318577</b>	RESTRICTED TO -
SCALE 2-1 SHEET 1 OF 1 REV D			参考図面	

单击下面可查看定价，库存，交付和生命周期等信息

[>>TE Connectivity\(泰科\)](#)