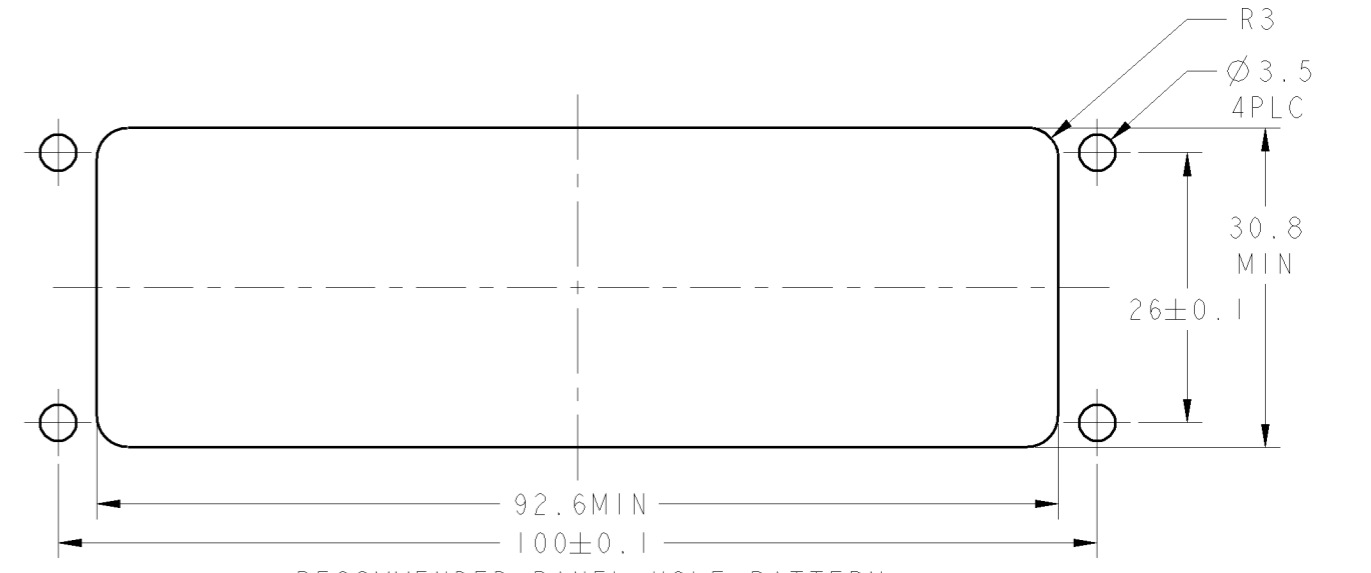
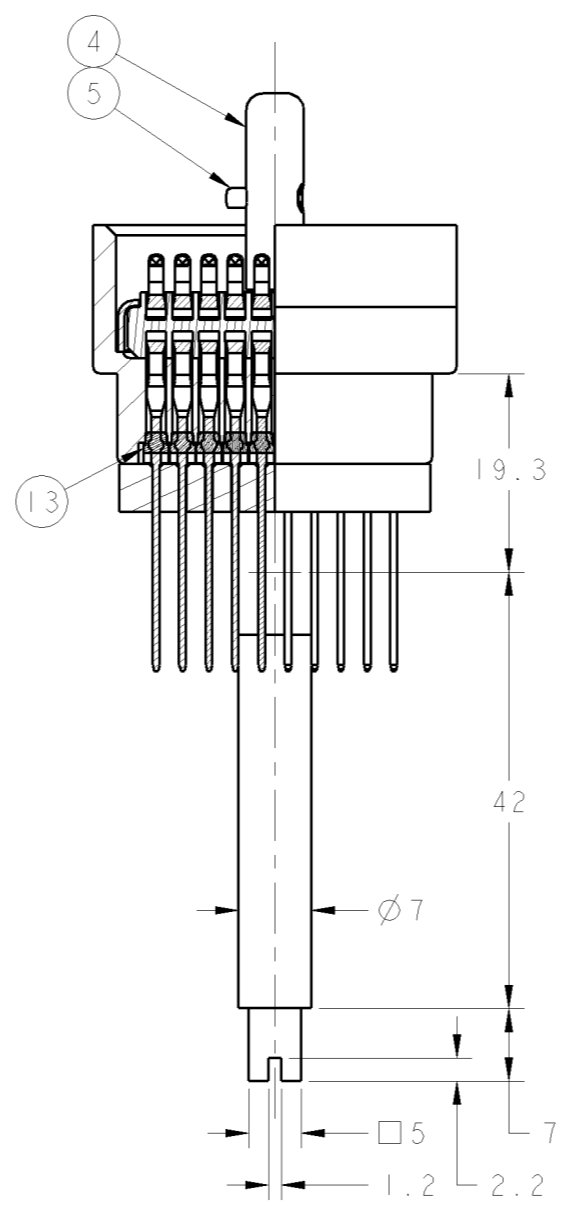
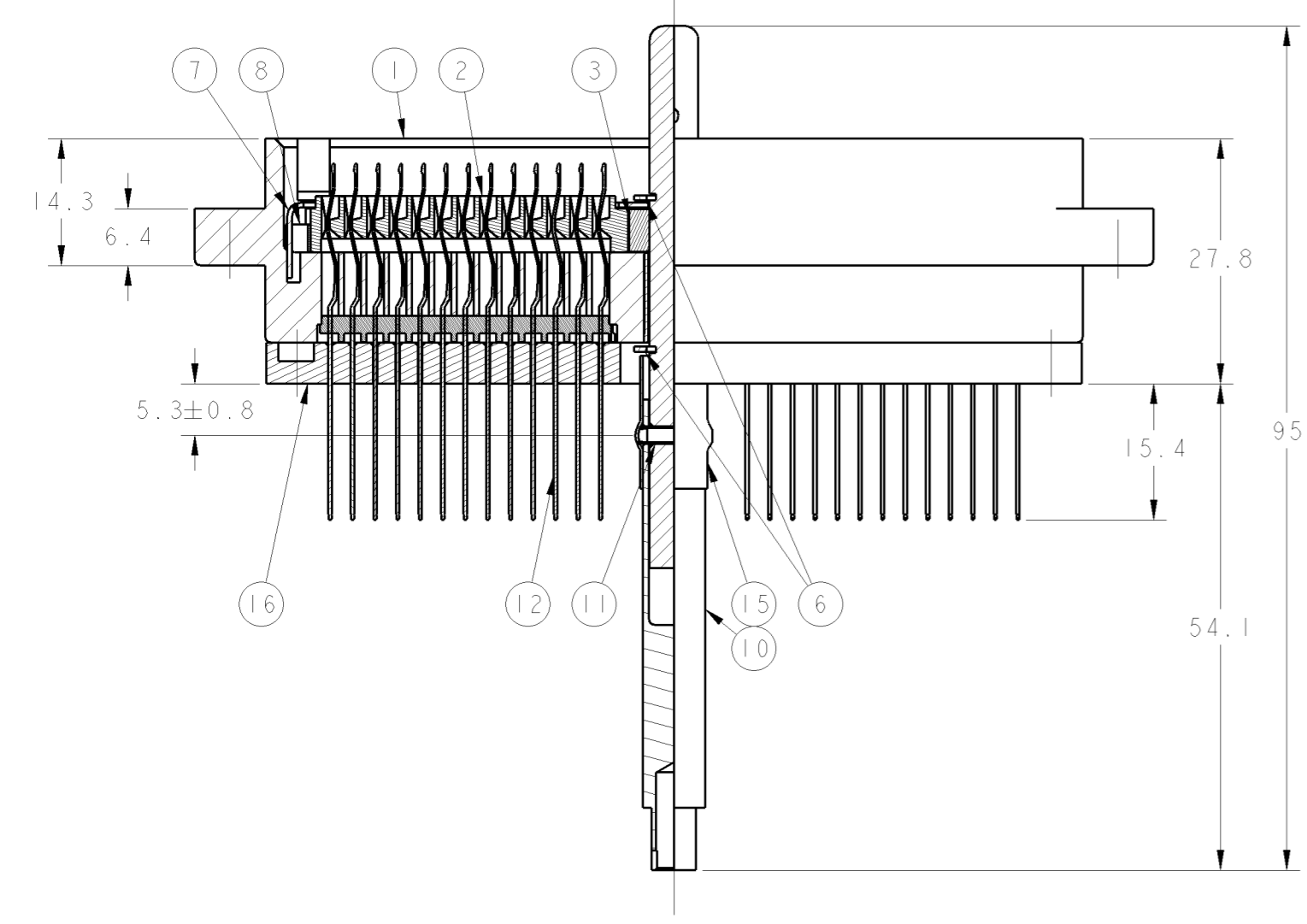
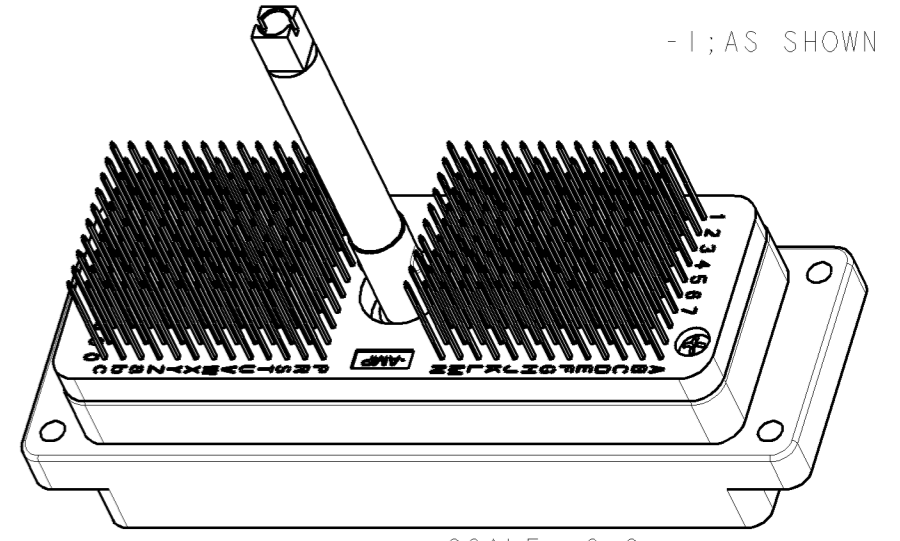
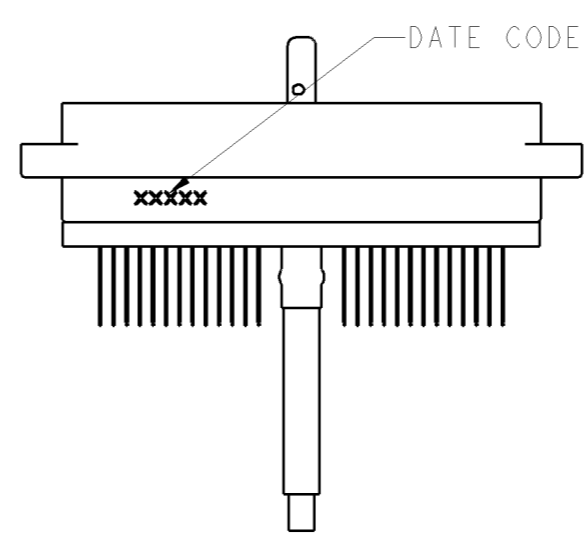
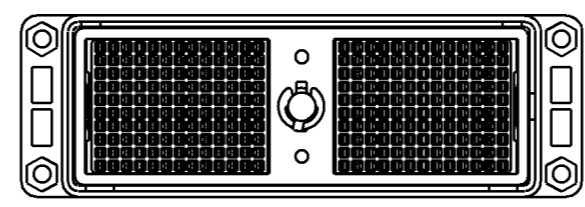
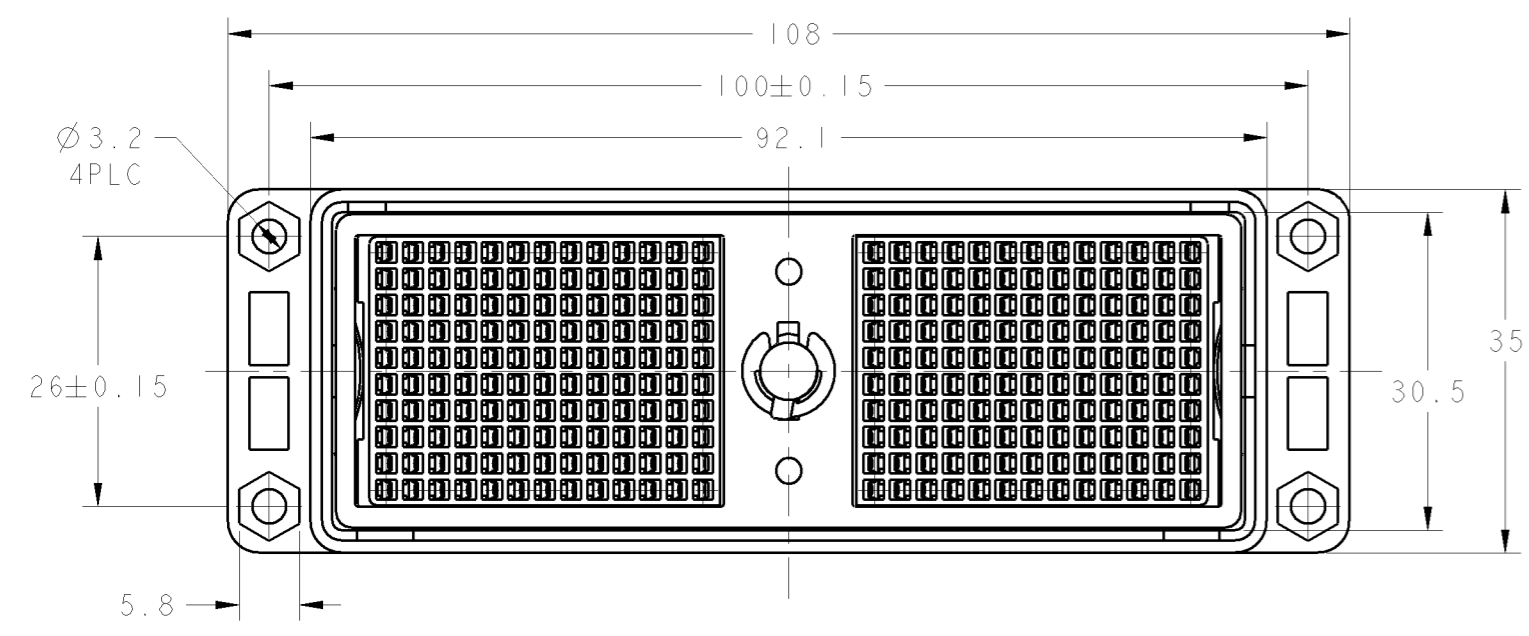
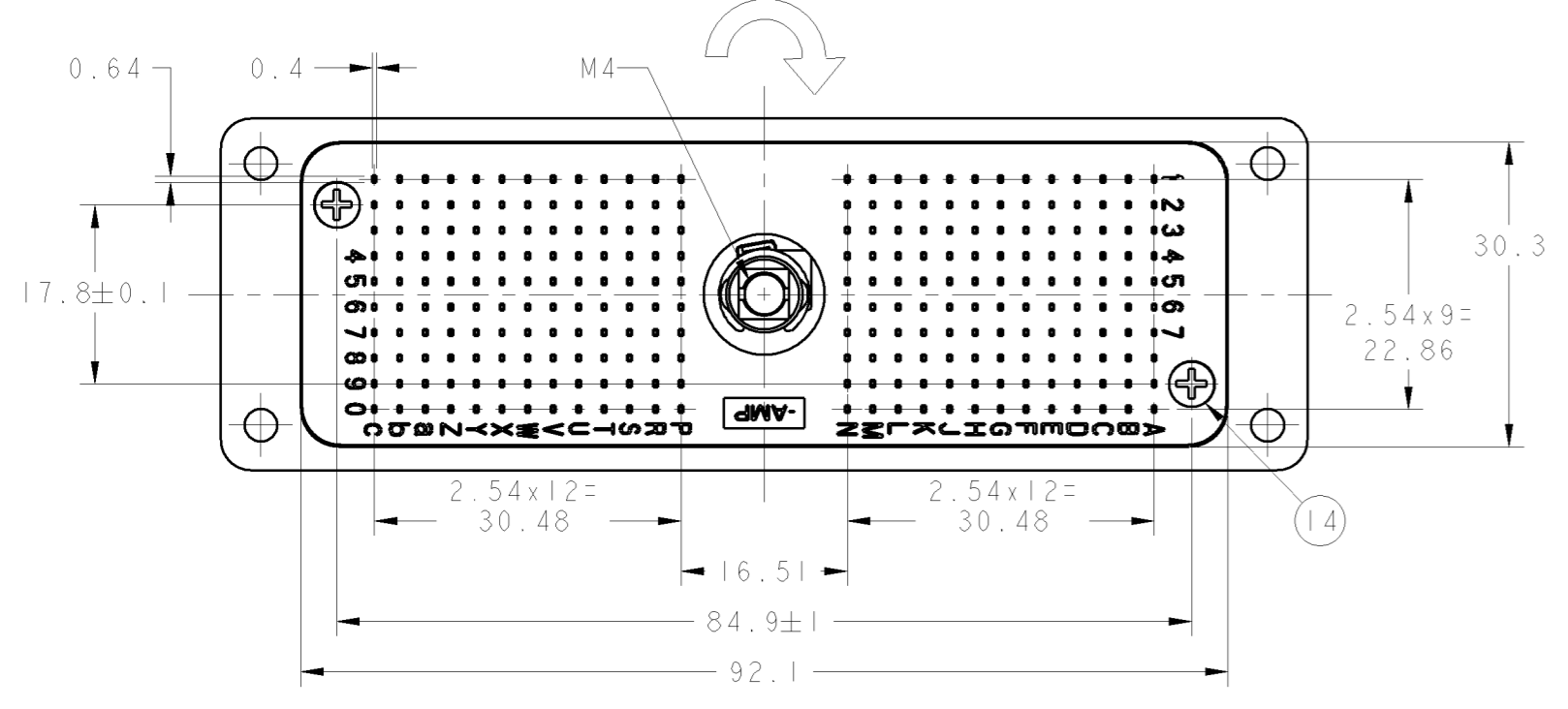


LOC	DIST	REVISIONS				
J	-	REV	DESCRIPTION	DATE	OWN	APVD
		A	RELEASED	23JAN2006	K. SAKAI	M. K.
		B	REVISED	23FEB2006	K. SAKAI	M. K.
		C	REVISED	24DEC2008	T. KAWASAKI	M. K.
		C1	REVISED	13JUL2009	S. NAKAMURA	M. K.



CAMSHAFT TURNING DIRECTION
 カムシャフト回転方向



- CAMSHAFT, BY TURNING 100° IN THE DIRECTION INDICATED, ENGAGES WITH RECEPTACLE
- PLATING: MATING AREA: 1.27μmMIN GOLD OVER 1.27μmMIN NICKEL
 POROSITY SEALING ALL OVER
 SOLDER LEG AREA: 0.127μmMIN GOLD OVER 1.27μmMIN NICKEL
 OTHERS: 0.127μmMIN GOLD OVER 1.27μmMIN NICKEL
- NO ASSEMBLED ITEM NO. ⑩ ⑪ ⑮
- TOLERANCE
 10 OR LESS : ±0.3
 30 OR LESS THAT IS LARGER THAN 10 : ±0.5
 100 OR LESS THAT IS LARGER THAN 30 : ±0.7

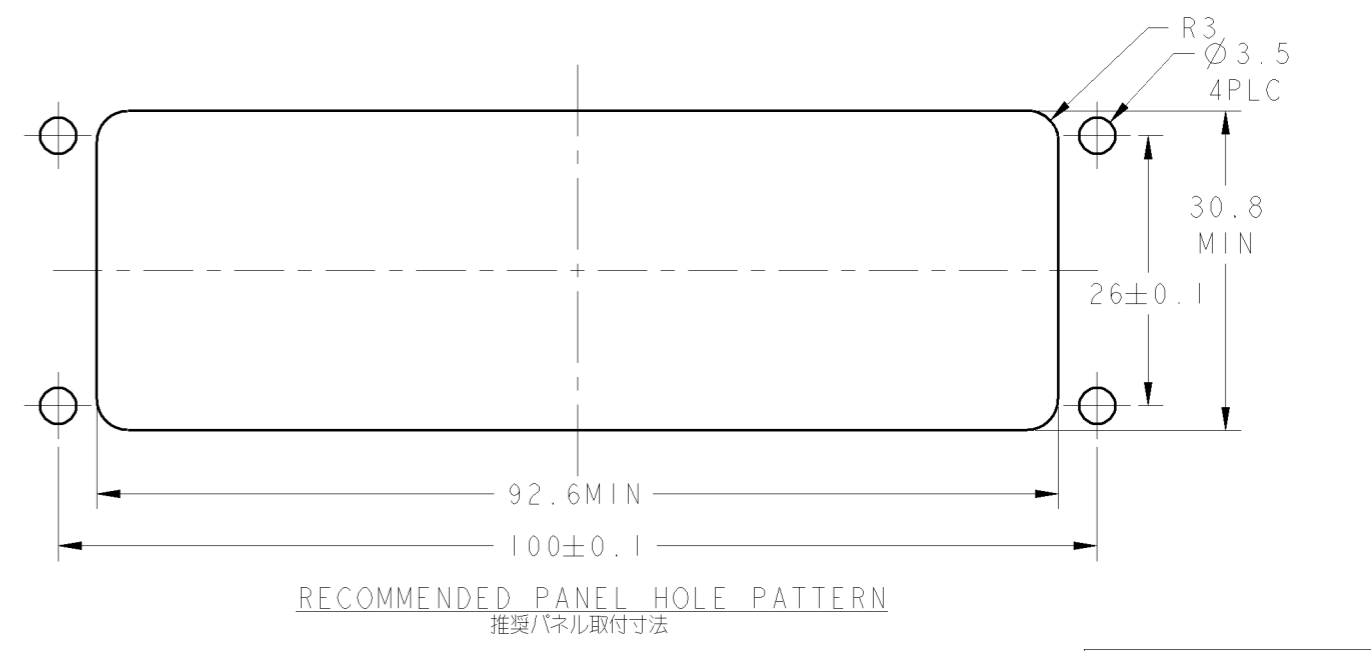
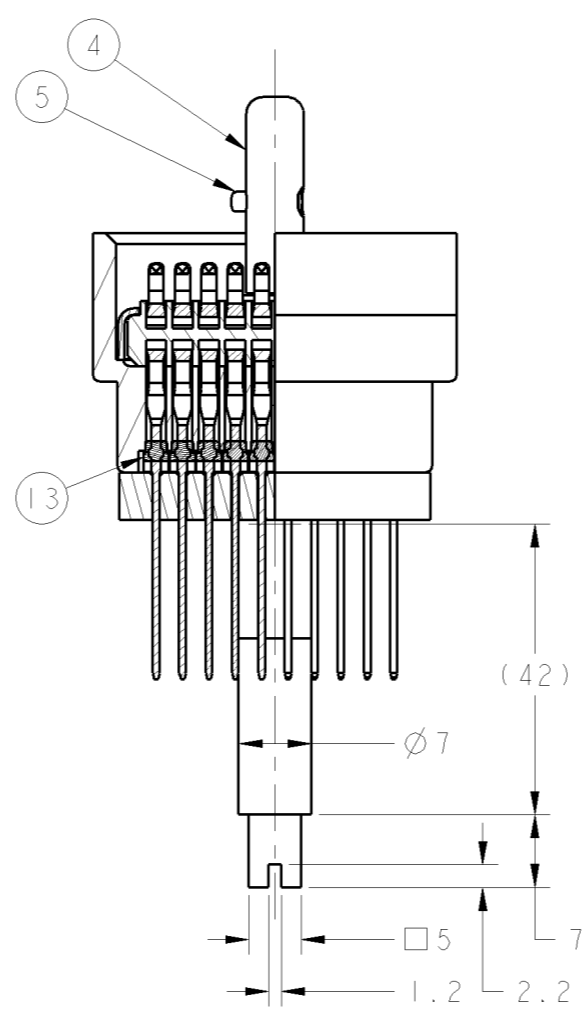
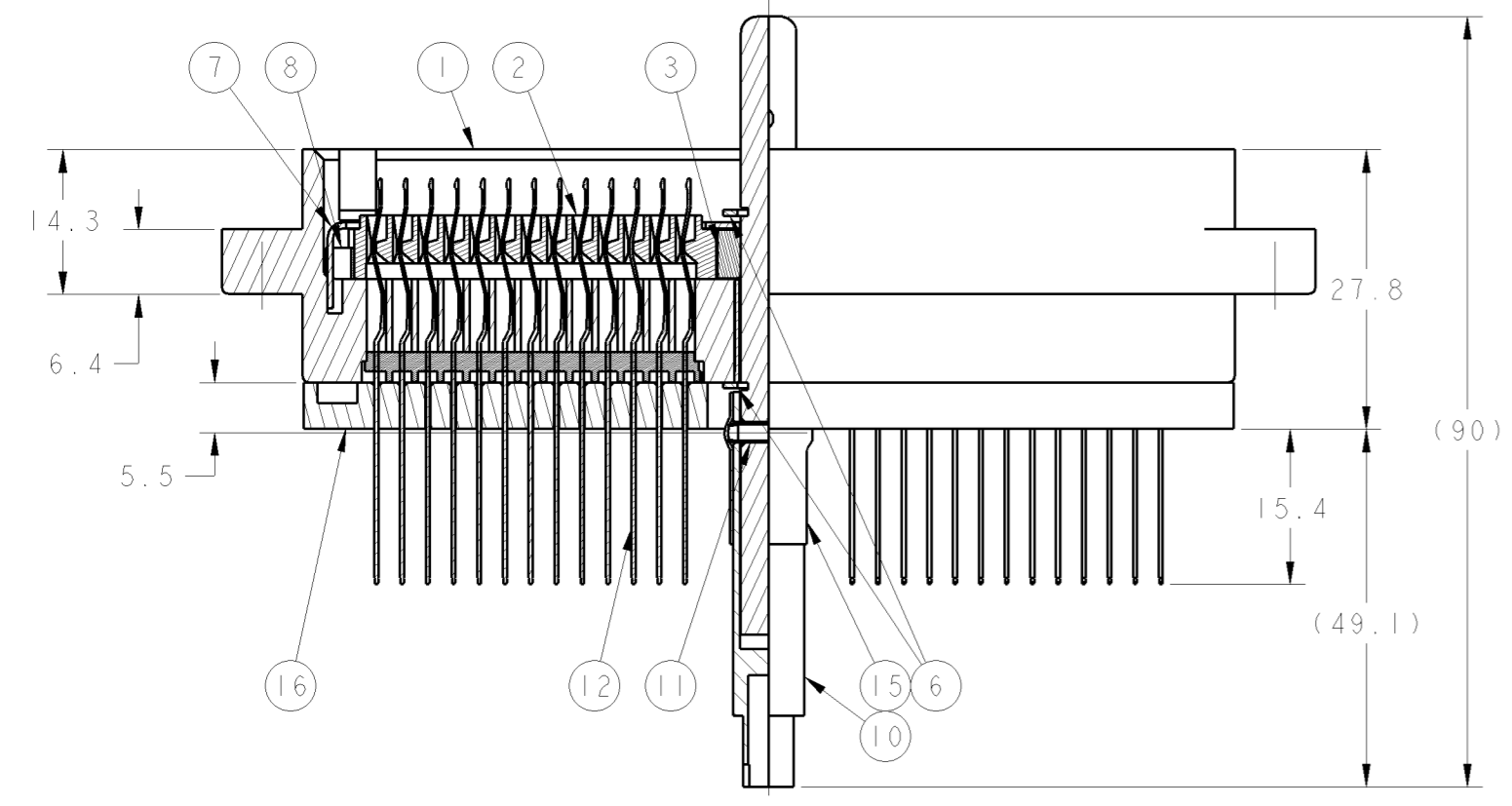
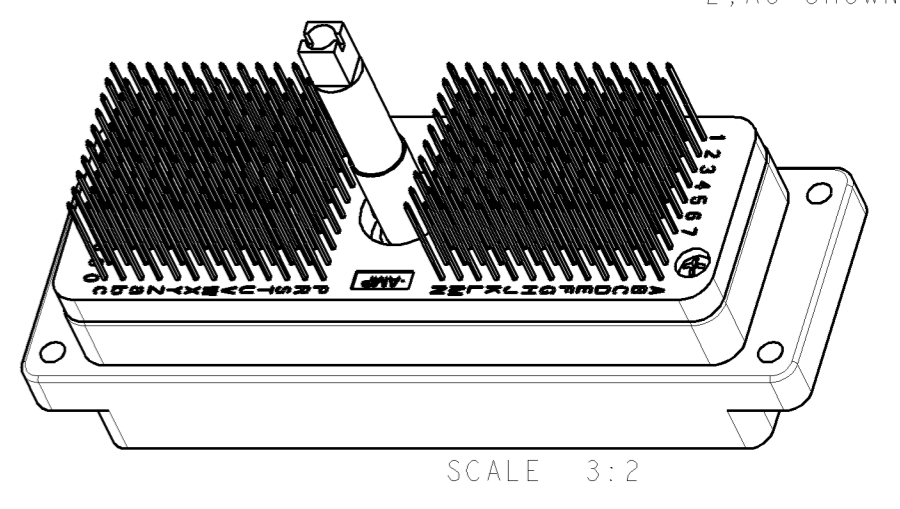
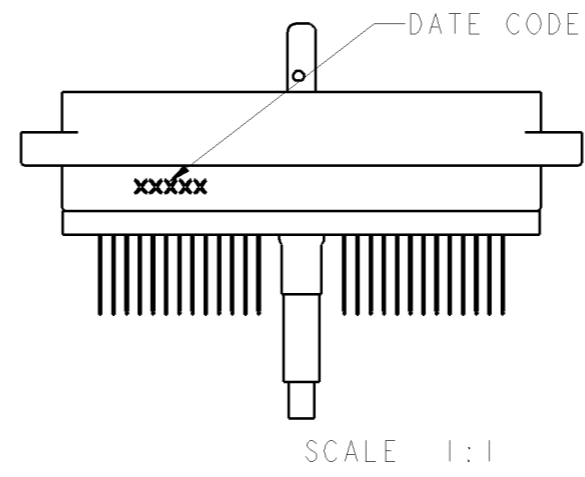
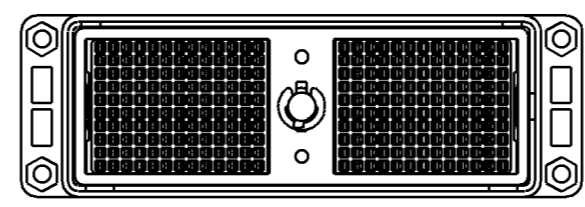
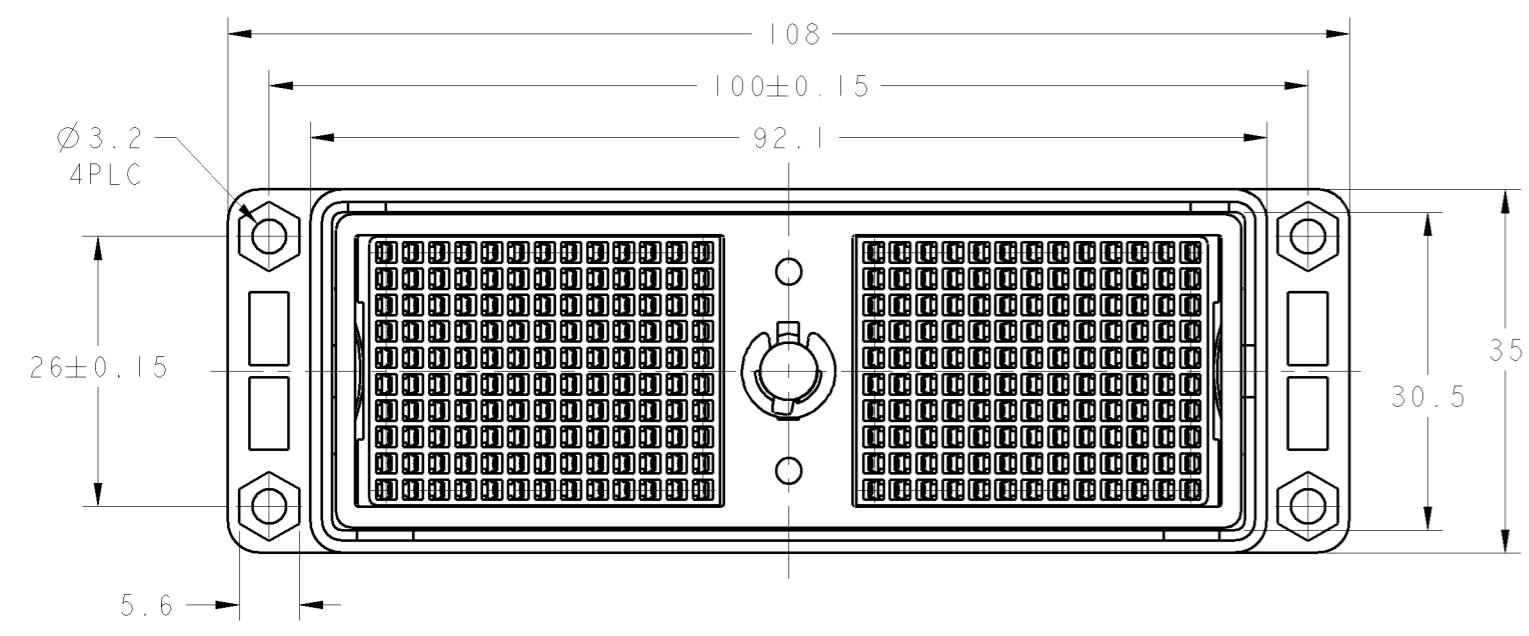
- カムシャフトは図示の方向に100°回転させる事によりリセタブル側と嵌合状態となる。
- めっき: 接触部: ニッケル下地1.27μmMINの上に金1.27μmMIN 全面に封孔処理を施す
 半田付部: ニッケル下地1.27μmMINの上に金0.127μmMIN
 その他: ニッケル下地1.27μmMINの上に金0.127μmMIN
- アイテムNO. ⑩ ⑪ ⑮ は組付けなし状態で納入される

- 10以下 : ±0.3
 10を越え30以下 : ±0.5
 30を越え100以下 : ±0.7

ITEM	名前	数量	材料	仕上	備考
16	アダプタ スタビライザ ADAPTER STABILIZER	1	合成樹脂 PLASTIC	無し NONE	UL94V-0
15	ヒートシュリンクチューブ HEAT SHRINK TUBING	1	VERSAFIT	無し NONE	
14	タッピングスクリュー TAPPING SCREW L=8	2	鋼 STEEL	3価クロメート TRIVALENT CHROMATE	
13	サポートハウジング SUPPORT HSG	12	合成樹脂 PLASTIC	無し NONE	UL94V-0
12	コンタクト 0.64x0.4 CONTACT	(156)	ベリリウム銅 BERYLLIUM COPPER	ニッケル下地金メッキ Au OVER Ni PL	
11	スプリングピン SPRING PIN	1	鋼 STEEL	無し NONE	
10	エクステンションシャフト EXTENSION SHAFT	1	ステンレス鋼 STAINLESS STEEL	無し NONE	
8	リターンズプリング RETURN SPRING	2	ステンレス鋼 STAINLESS STEEL	無し NONE	
7	リテーナー RETAINER	1	ステンレス鋼 STAINLESS STEEL	無し NONE	
6	リテイニングリング RETAINING RING	2	ステンレス鋼 STAINLESS STEEL	無し NONE	
5	カムシャフトピン CAM SHAFT PIN	1	ステンレス鋼 STAINLESS STEEL	無し NONE	
4	カムシャフト CAM SHAFT	1	ステンレス鋼 STAINLESS STEEL	無し NONE	
3	ベアリングカム BEARING CAM	2	リン青銅 PHOSPHOR BRONZE	ニッケルメッキ Ni PLATING	
2	アクチュエータ ACTUATOR	2	合成樹脂 PLASTIC	無し NONE	UL94V-0
1	ハウジングプラグアッシー HOUSING PLUG ASSY	1	ナイロン樹脂 NYLON RESIN	無し NONE	UL94V-0

DIMENSIONS: mm		TOLERANCES UNLESS OTHERWISE SPECIFIED:		DWN K. SAKAI 23JAN2006		CHK E. TAKEMASA 23JAN2006		APVD M. HAMURA 23JAN2006		NAME		Tyco Electronics Tyco Electronics Corporation Kawasaki, Japan	
MATERIAL SEE TABLE		FINISH SEE TABLE		WEIGHT 127g		SIZE CASE CODE DRAWING NO. A1 - C=5316510		RESTRICTED TO		CUSTOMER DRAWING		SCALE 2:1 SHEET 1 OF 3 REV C1	

REVISONS		DATE	OWN	APVD
J	-			
SEE SHEET 1				



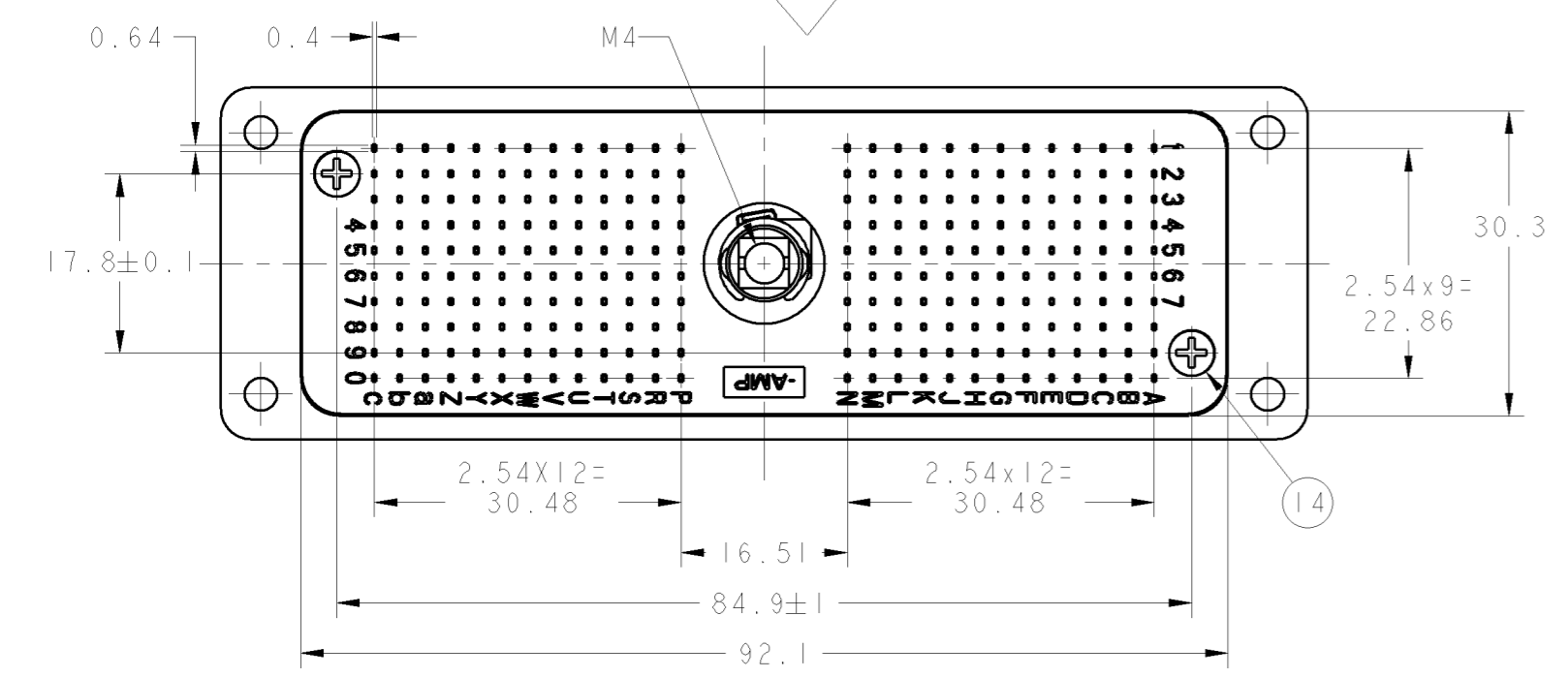
ITEM	名前 DESCRIPTION	数量 QTY	材料 MATERIAL	仕上 FINISH	備考 REMARK
16	アダプタ スタビライザ ADAPTER STABILIZER	1	合成樹脂 PLASTIC	無し NONE	UL94V-0
15	ヒートシュリンクチューブ HEAT SHRINK TUBING	1	VERSAFIT	無し NONE	
14	タッピングスクリュー TAPPING SCREW L=8	2	鋼 STEEL	3価クロメート TRIVALENT CHROMATE	
13	サポートハウジング SUPPORT HSG	12	合成樹脂 PLASTIC	無し NONE	UL94V-0
12	コンタクト 0.64x0.4 CONTACT	(156)	ベリリウム銅 BERYLLIUM COPPER	ニッケル下地金メッキ Au OVER Ni PL	
11	スプリングピン SPRING PIN	1	鋼 STEEL	無し NONE	
10	エクステンションシャフト EXTENSION SHAFT	1	ステンレス鋼 STAINLESS STEEL	無し NONE	
8	リターンスプリング RETURN SPRING	2	ステンレス鋼 STAINLESS STEEL	無し NONE	
7	リテーナー RETAINER	1	ステンレス鋼 STAINLESS STEEL	無し NONE	
6	リテーニングリング RETAINING RING	2	ステンレス鋼 STAINLESS STEEL	無し NONE	
5	カムシャフトピン CAM SHAFT PIN	1	ステンレス鋼 STAINLESS STEEL	無し NONE	
4	カムシャフト CAM SHAFT	1	ステンレス鋼 STAINLESS STEEL	無し NONE	
3	ベアリングカム BEARING CAM	2	リン青銅 PHOSPHOR BRONZE	ニッケルメッキ Ni PLATING	
2	アクチュエータ ACTUATOR	2	合成樹脂 PLASTIC	無し NONE	UL94V-0
1	ハウジングプラグアッシー HOUSING PLUG ASSY	1	ナイロン樹脂 NYLON RESIN	無し NONE	UL94V-0

RoHS COMPLIANT

CAMSHAFT TURNING DIRECTION
カムシャフト回転方向

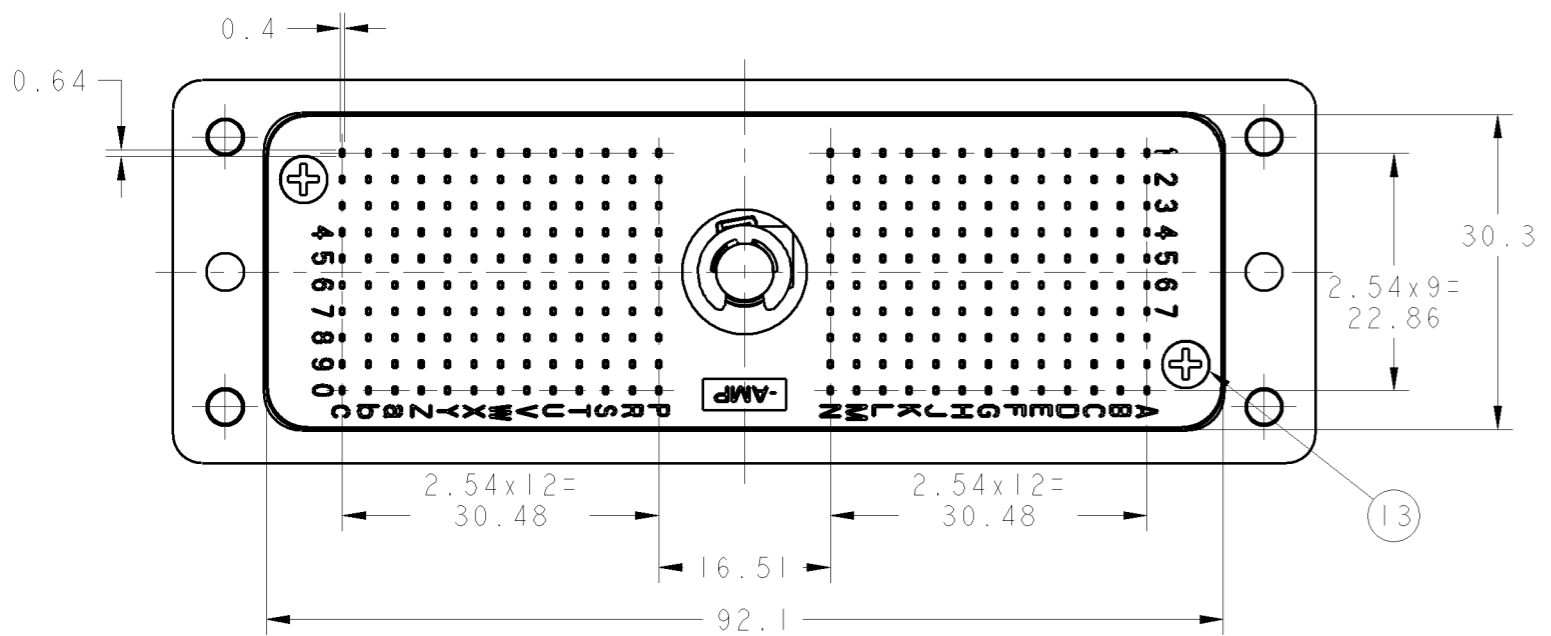
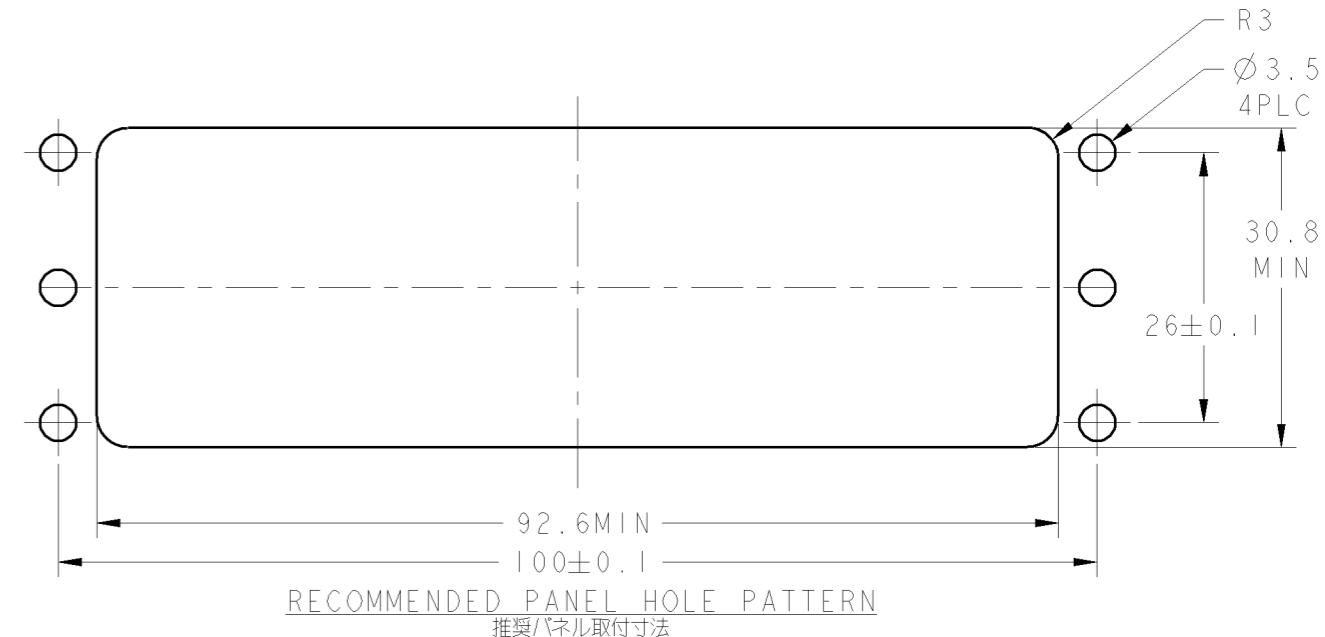
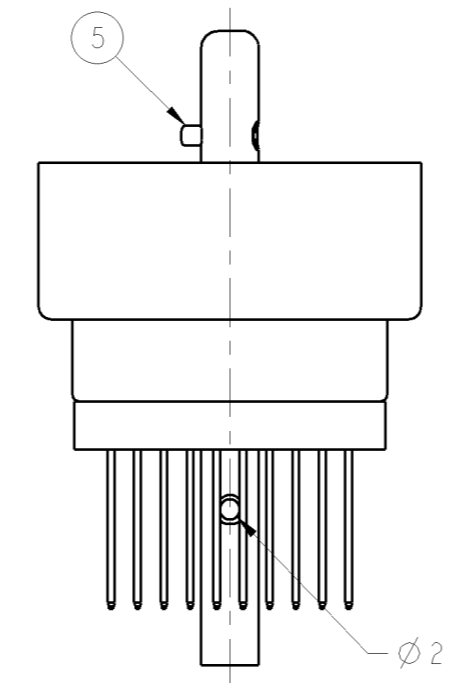
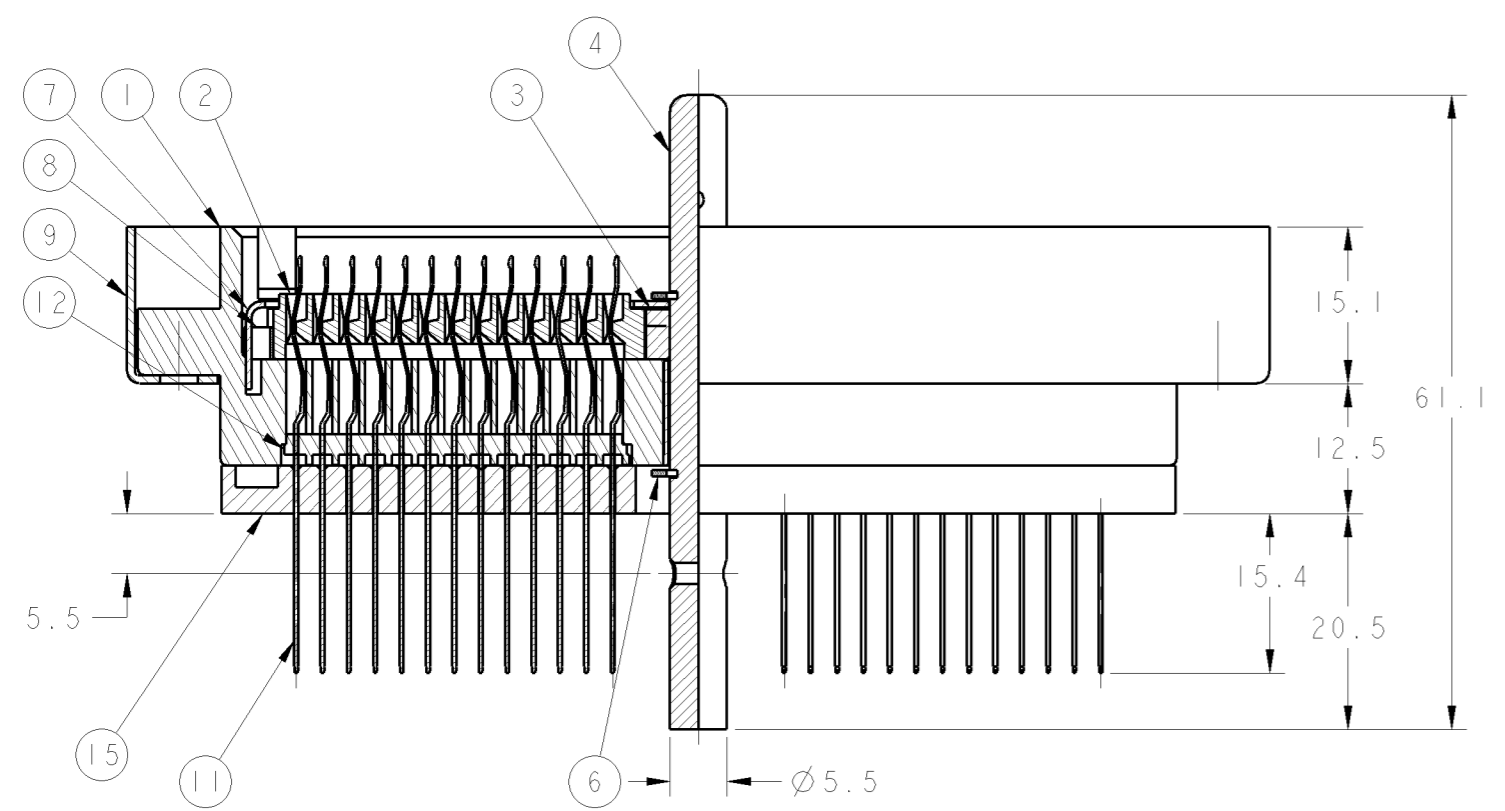
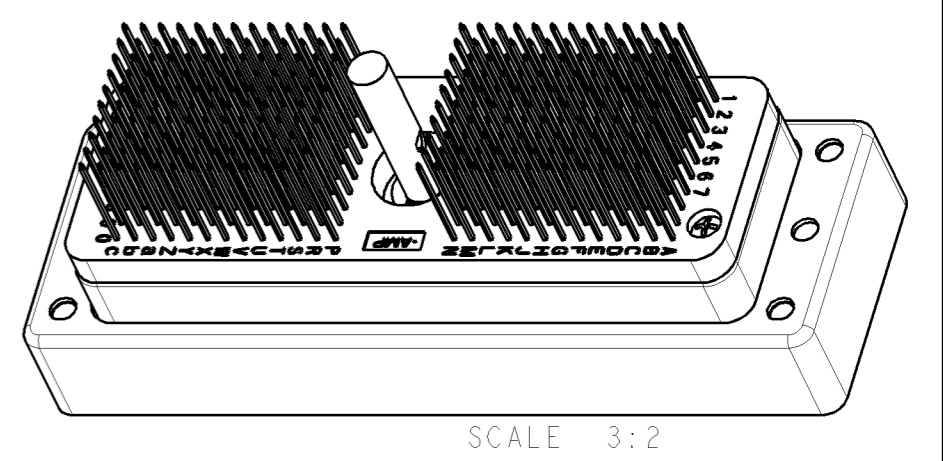
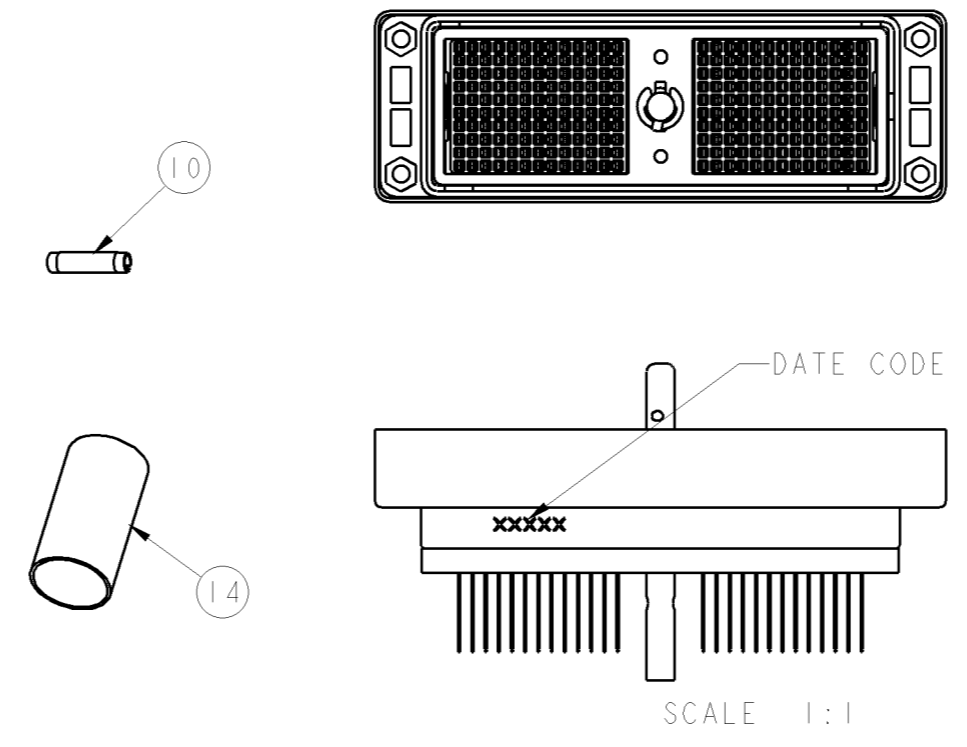
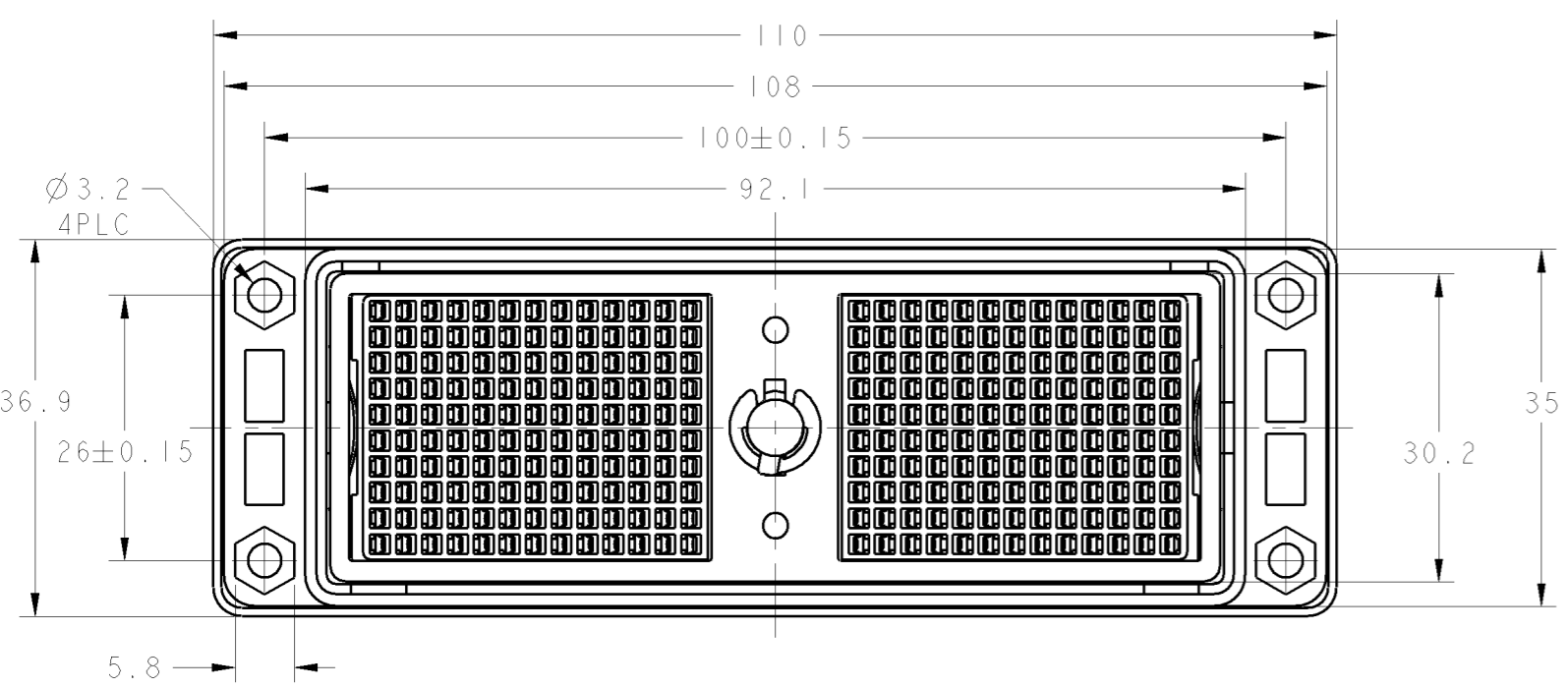
- CAMSHAFT, BY TURNING 100° IN THE DIRECTION INDICATED, ENGAGES WITH RECEPTACLE
- PLATING: MATING AREA: 1.27µmMIN GOLD OVER 1.27µmMIN NICKEL POROSITY SEALING ALL OVER
SOLDER LEG AREA: 0.127µmMIN GOLD OVER 1.27µmMIN NICKEL
OTHERS: 0.127µmMIN GOLD OVER 1.27µmMIN NICKEL
- TOLERANCE
10 OR LESS : ±0.3
30 OR LESS THAT IS LARGER THAN 10 : ±0.5
100 OR LESS THAT IS LARGER THAN 30 : ±0.7

- カムシャフトは図示の方向に100°回転させる事によりリセパタブル側と嵌合状態となる。
- めっき: 接触部: ニッケル下地1.27µmMINの上に金0.127µmMIN 全面に封孔処理を施す
半田付部: ニッケル下地1.27µmMINの上に金0.127µmMIN
その他: ニッケル下地1.27µmMINの上に金0.127µmMIN
- 公差
10以下 : ±0.3
10を越え30以下 : ±0.5
30を越え100以下 : ±0.7



DIMENSIONS: mm	TOLERANCES UNLESS OTHERWISE SPECIFIED:	DWG: K SAKAI 23JAN2006	CHK: E TAKEMASA 23JAN2006	NAME: M. HANABUSA 23JAN2006	SIZE: A1	CAGE CODE: -	DRAWING NO: 5316510	RESTRICTED TO: -
MATERIAL: SEE TABLE	FINISH: SEE TABLE	WEIGHT: 132g	CUSTOMER DRAWING	SCALE: 2:1	SHEET: 2 OF 3	REV: C1		

REVISONS		DATE	OWN	APVD
LOC	DIST			
J	-			
LYR				
DESCRIPTION				
SEE SHEET 1				



- CAMSHAFT, BY TURNING 100° IN THE DIRECTION INDICATED, ENGAGES WITH RECEPTACLE
- PLATING: MATING AREA: 1.27μmMIN GOLD OVER 1.27μmMIN NICKEL POROSITY SEALING ALL OVER
 SOLDER LEG AREA: 0.127μmMIN GOLD OVER 1.27μmMIN NICKEL
 OTHERS: 0.127μmMIN GOLD OVER 1.27μmMIN NICKEL
- NO ASSEMBLED ITEM NO. (10) (14)
- TOLERANCE
 10 OR LESS : ±0.3
 30 OR LESS THAT IS LARGER THAN 10 : ±0.5
 100 OR LESS THAT IS LARGER THAN 30 : ±0.7

- カムシャフトは図示の方向に100°回転させる事によりリセタブクル側と嵌合状態となる。
- めっき: 接合部: ニッケル下地1.27μmMINの上に金1.27μmMIN 全面に封孔処理を施す
 半田付部: ニッケル下地1.27μmMINの上に金0.127μmMIN
 その他: ニッケル下地1.27μmMINの上に金0.127μmMIN
- アイテムNO. (10) (14) は相付けない状態で納入される
- 公差
 10以下 : ±0.3
 10を越え30以下 : ±0.5
 30を越え100以下 : ±0.7

ITEM	名前	数量	材料	仕上げ	備考
15	アダプタ スタビライザ ADAPTER STABILIZER	1	合成樹脂 PLASTIC	無し NONE	UL94V-0
14	ヒートシュリンクチューブ HEAT SHRINK TUBING	1	VERSAFIT	無し NONE	
13	タッピングスクリュー TAPPING SCREW L=8	2	鋼 STEEL	3価クロメート TRIVALENT CHROMATE	
12	サポートハウジング SUPPORT HSG	12	合成樹脂 PLASTIC	無し NONE	UL94V-0
11	コンタクト 0.64x0.4 CONTACT	(156)	ベリリウム銅 BERYLLIUM COPPER	ニッケル下地金メッキ Au OVER Ni PL	
10	スプリングピン SPRING PIN	1	鋼 STEEL	無し NONE	
9	リセ シールドカップ REC SHIELD CUP	1	鋼 STEEL	ニッケルメッキ Ni PLATING	
8	リターンスプリング RETURN SPRING	2	ステンレス鋼 STAINLESS STEEL	無し NONE	
7	リテーナー RETAINER	1	ステンレス鋼 STAINLESS STEEL	無し NONE	
6	リテーニングリング RETAINING RING	2	ステンレス鋼 STAINLESS STEEL	無し NONE	
5	カムシャフトピン CAM SHAFT PIN	1	ステンレス鋼 STAINLESS STEEL	無し NONE	
4	カム シャフト CAM SHAFT	1	ステンレス鋼 STAINLESS STEEL	無し NONE	
3	ベアリングカム BEARING CAM	2	リン青銅 PHOSPHOR BRONZE	ニッケルメッキ Ni PLATING	
2	アクチュエータ ACTUATOR	2	合成樹脂 PLASTIC	無し NONE	UL94V-0
1	ハウジングプラグアッシー HOUSING PLUG ASSY	1	ナイロン樹脂 NYLON RESIN	無し NONE	UL94V-0

DIMENSIONS: mm		TOLERANCES UNLESS OTHERWISE SPECIFIED:		DWN K. SAKAI 23FEB2006		CHK E. TAKEMASA 23FEB2006		APVD M. HAMURA 23FEB2006		NAME	
MATERIAL SEE TABLE		FINISH SEE TABLE		WEIGHT 158g		SIZE CAGE CODE DRAWING NO. A100779		SCALE 2:1		SHEET 3 OF 3	
CUSTOMER DRAWING		SCALE 2:1		SHEET 3 OF 3		REV C1		RESTRICTED TO			

单击下面可查看定价，库存，交付和生命周期等信息

[>>TE Connectivity\(泰科\)](#)